

仕様

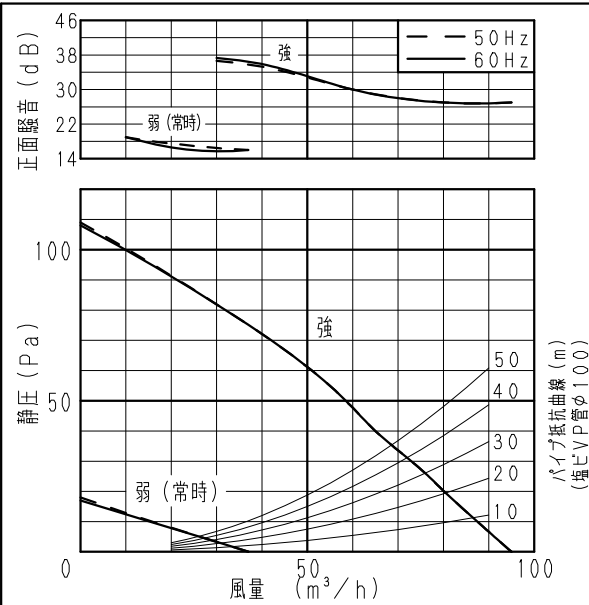
定格	1φ 100V			
機能	排気			
周波数 (Hz)	50		60	
速調	強	弱(常時)	強	弱(常時)
消費電力 (W)	7.6	2.3	9.3	2.6
電流 (A)	0.084	0.044	0.098	0.051
風量 (m³/h)	95	37	95	37
*1 有効換気量 (m³/h)	80.5	31	80.5	31
*2 有効換気量 (m³/h)	76	29	76	29
騒音 (dB)	23	16	23	16
質量 (kg)	1.1			
埋込寸法	□177mm			
適用パイプ(呼び径)	φ100mm			
電動機形式	2極開放形コンデンサ誘導電動機			
定格時間	連続			
絶縁階級	E種			
巻線温度上昇	75K以下			
基準周囲温度	-10~40℃			
絶縁抵抗	1MQ以上 (d. c. 500V)			
絶縁耐力	a. c. 1000V 1分間			

(注) 測定数値は静圧0Paにおけるものです。(※は除く)
測定は日本工業規格 (JIS C9603) の方法によるものです。

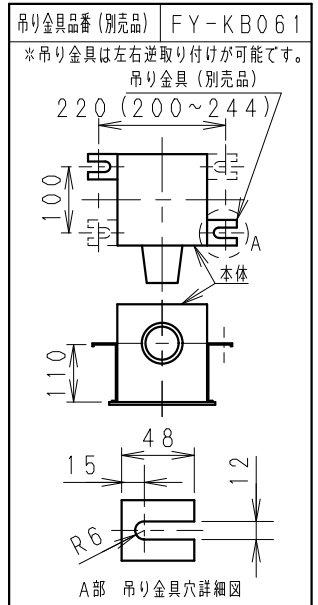
*1: 有効換気量は直管相当長20mの場合
*2: 有効換気量は直管相当長30mの場合

単位: mm

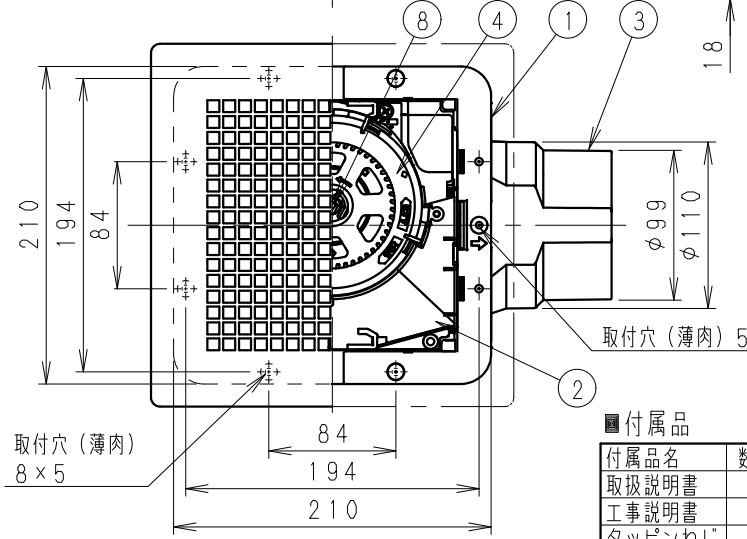
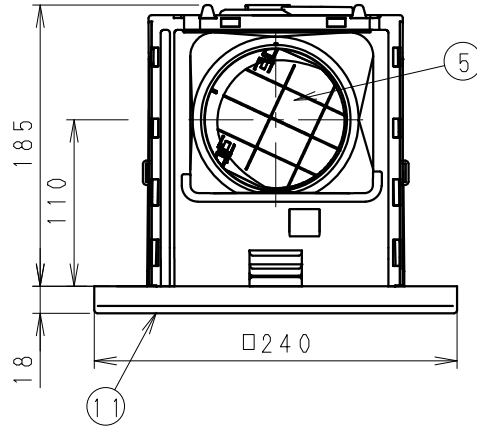
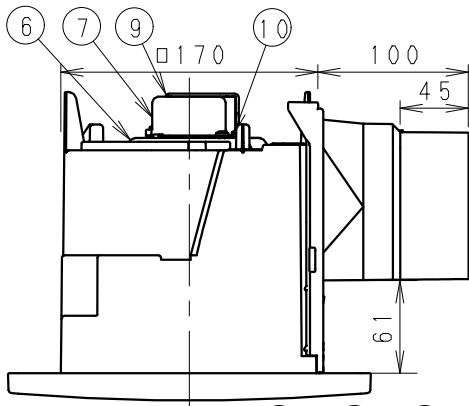
静圧-風量特性曲線・騒音特性



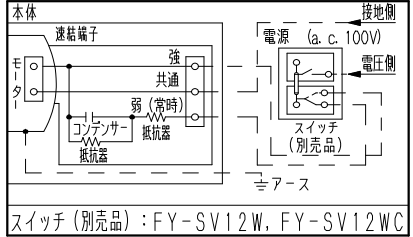
吊り金具位置



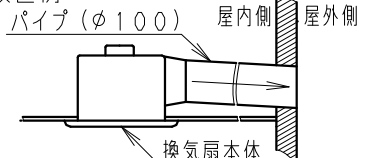
※正面騒音: ダクト吹出し音が測定室に入らないようにしルーバ-正面、下方1m地点での値 (Aレンジ)



結線図



設置例



付属品

付属品名	数量	備考
取扱説明書	1	
工事説明書	1	
タッピンねじ	5	本体固定用

番号	品名	材質	数量	備考
1	フレーム	PP樹脂	1	黒色
2	ケーシングカバー	PP樹脂	1	黒色
3	アダプター	PP樹脂	1	黒色
4	オリフィス	PP樹脂	1	灰色
5	シャッター	PE+PP樹脂	1	風圧式高气密形
6	天板	ZAM鋼板	1	
7	モーター		1	
8	羽根	PP樹脂	1	
9	速結端子	PBT樹脂	1	本体外部電源接続
10	アース端子		1	
11	ルーバ-	PP樹脂	1	マツカバ3.2Y8.9/0.6

用途	浴室	トイレ	洗面所	居室	事務所	店舗
----	----	-----	-----	----	-----	----

ルーバ-開口面積: 155cm²

名称	品番
天井埋込形換気扇 (ルーバ-組合せ品番・樹脂製[本体]・低騒音) (常時換気・樹脂製十字格子ルーバ-[ホワイト])	FY-17J8V/56
作成年月日	'17. 6. 13
改訂年月日	
尺度図面	Free
整理番号	DN-349
改訂NO.	0

パナソニック エコシステムズ株式会社

注) ダクトは必ず屋外側に勾配をもうけてください。