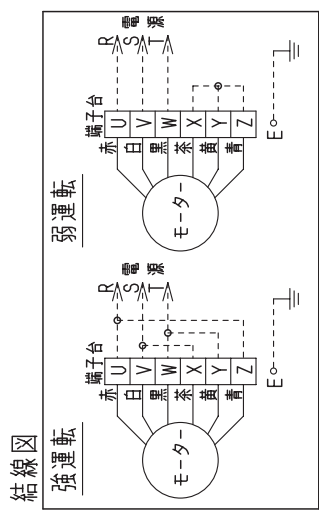
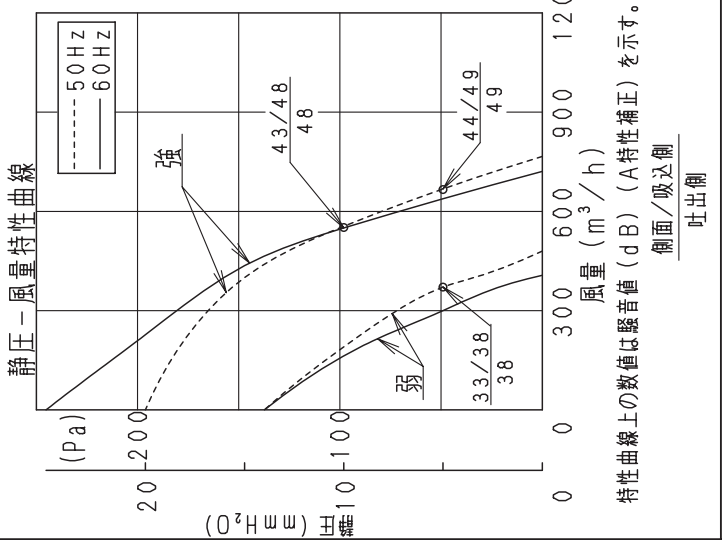
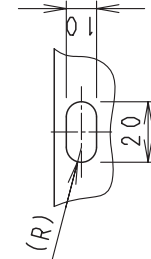
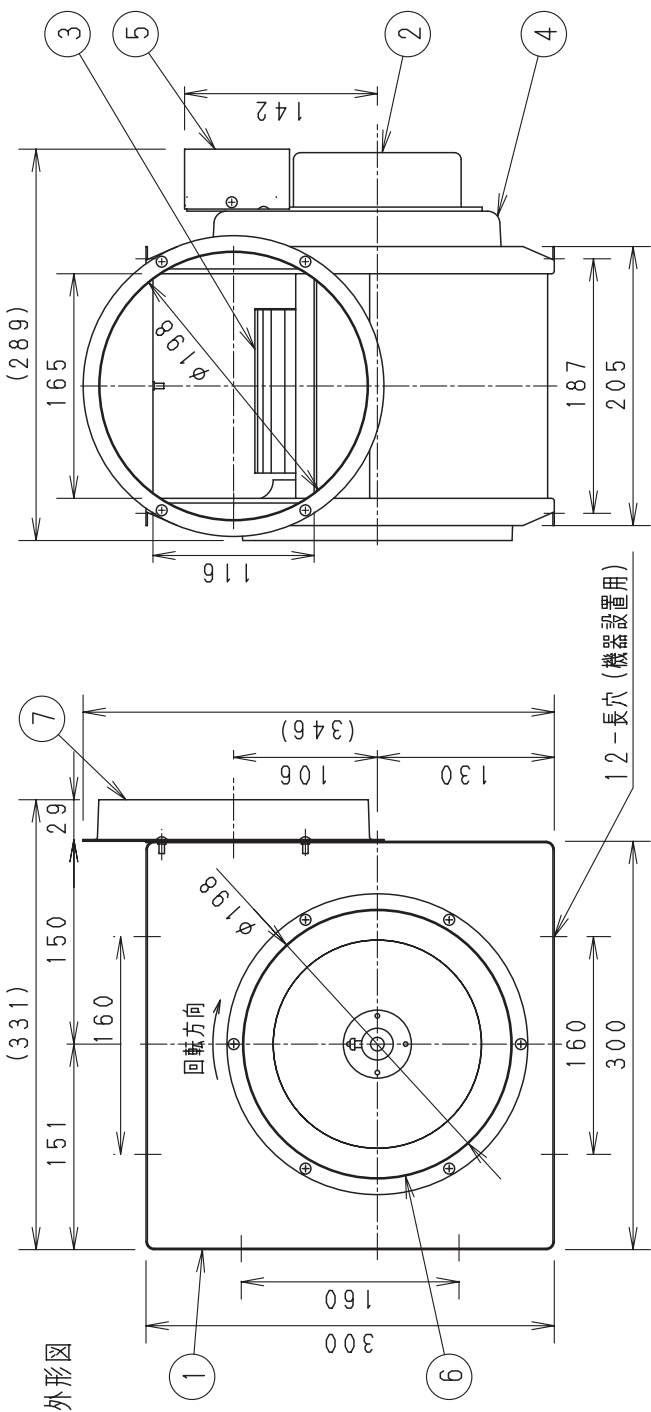


仕様

定格	3φ, 200V, 4P, 公称出力100W
周波数 (Hz)	50
速調	強 弱 強 弱
風量 (m <sup>3</sup> /h)	766 480 721 407
回転数 (min <sup>-1</sup> )	935 595 875 540
消費電力 (W)	89 40 99 38
電流 (A)	0.30 0.13 0.34 0.13
起動電流 (A)	0.53 0.20 0.53 0.20
騒音 (dB)	46 34 44.5 31
吸込側 (dB)	51 39 49.5 35
吐出側 (dB)	51 39 49.5 35
質量 (kg)	8.5
羽根径	18cm
時間定格	連続
電動機形式	4極全閉型三相誘導電動機
絶縁階級	E種
巻線温度上昇	75K以下
使用環境条件	温度: -10~+40℃ 相対湿度: 85%以下
絶縁抵抗	1MΩ以上
耐電圧	AC1, 500V 1分間
軸受	6201ZZ
推奨電源コード	VVFφ1.6mmまたはφ2.0mm

- 注記) 1. 仕様数値は静圧0Paにおける値です。  
 2. 風量はチャンバー法(JIS C9603)により測定したものです。  
 3. 騒音: A特性補正值です。  
 吸込側...吐出側前方1.5mでの騒音値  
 吐出側...吐出側前方1.5mでの騒音値  
 吐出ダクト: 呼びφ200  
 4. 適用ダクトは使用しないでください。  
 5. 屋外では使用しないでください。  
 6. 本体は固定して使用してください。  
 7. 万一の感電防止のため、必ずアース工事をしてください。  
 8. 電源側には漏電ブレーカー、もしくはモーターブレーカーを接続してください。

名称	ミニシロココファン (片吸込形)
品番	FY-17CT1
作成年月日	'94. 2. 1 R 度 図 面
改訂年月日	'08. 10. 1 Free 整理番号
改訂NO.	GA-034
製造会社	パナソニック エコシステムズ株式会社

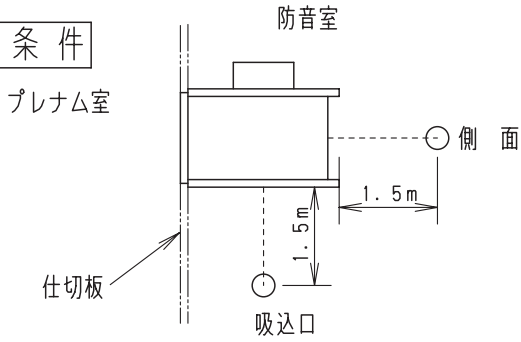


部品表 (Parts List)

番号	部品名	数量	材質等
1	ケーシング	1	SGCC
2	モーター	1	
3	インバーター	1	SGCC
4	モーターカバー	1	SGCC
5	端子フランジ	1	SGCC
6	吐出フランジ	1	SGCC

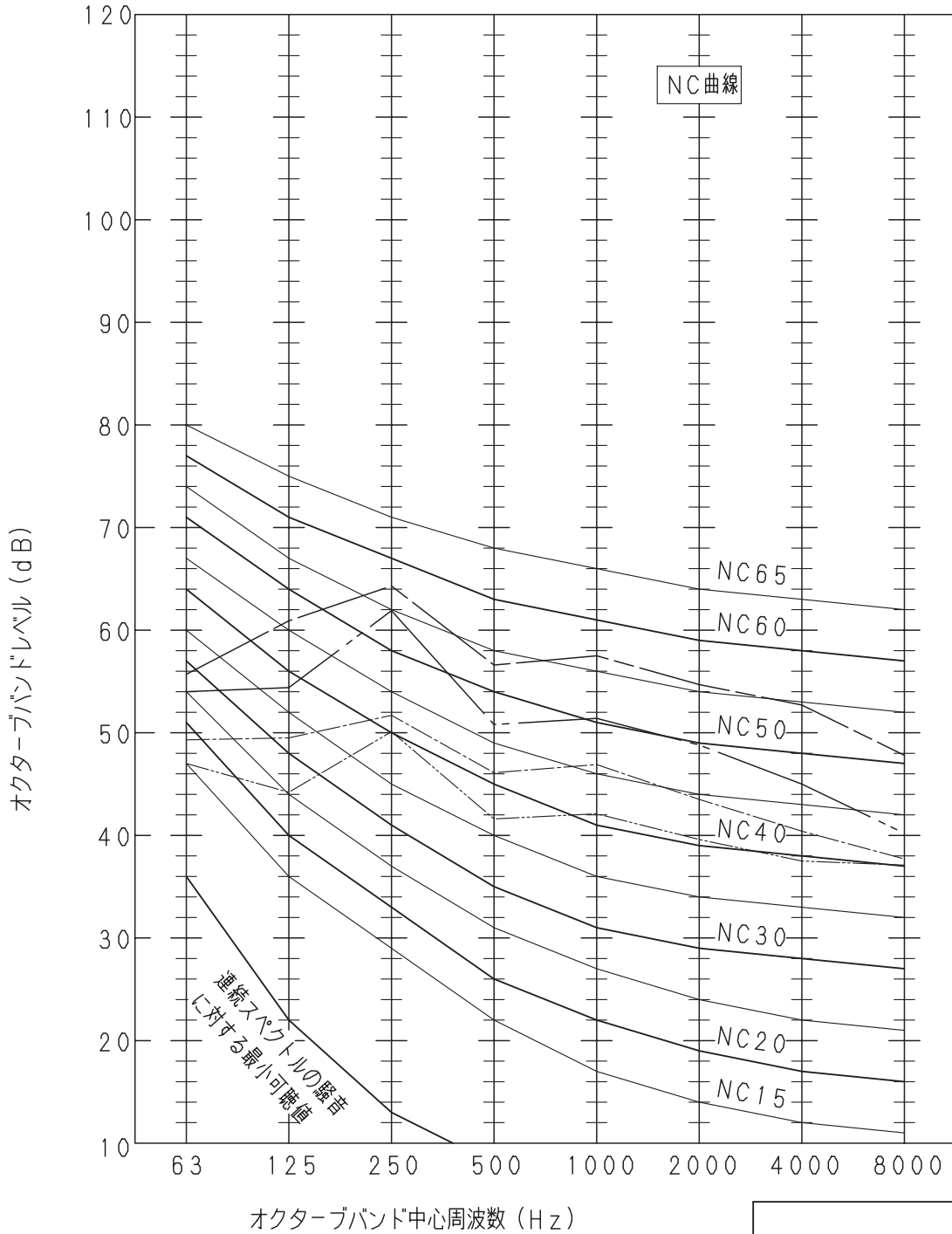
\* mm H<sub>2</sub>Oは参考値です。

測定条件



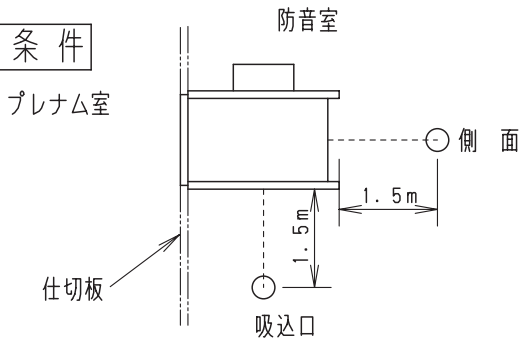
本データは0Pa静圧時の値です。

- 吸込側 強 1.5m
- 側面 強 1.5m
- - - 吸込側 弱 1.5m
- - - 側面 弱 1.5m



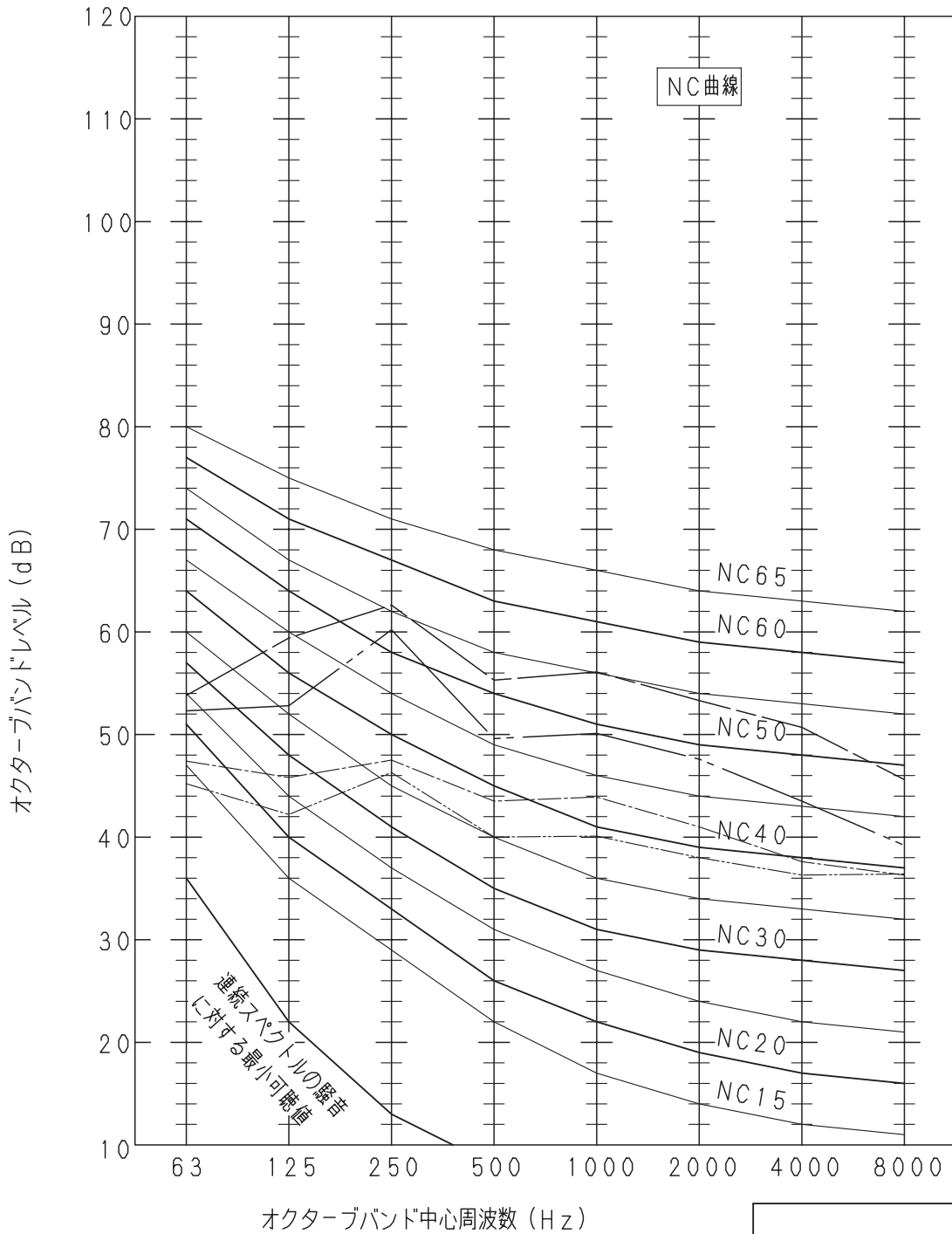
名称		品番	
NC曲線 50Hz		FY-17CT1	
作成年月日	'94. 2. 1	尺度図面	改訂NO. 5
改訂年月日	'08. 10. 1	Free整理番号	
パナソニック エコシステムズ株式会社			

測定条件



本データは0Pa静圧時の値です。

- 吸込側 強1.5m
- 側面 強1.5m
- - - 吸込側 弱1.5m
- - - 側面 弱1.5m



名称		品番	
NC曲線 60Hz		FY-17CT1	
作成年月日	'94. 2. 1	尺度図面	改訂NO. 5
改訂年月日	'08. 10. 1	Free整理番号	
パナソニック エコシステムズ株式会社			