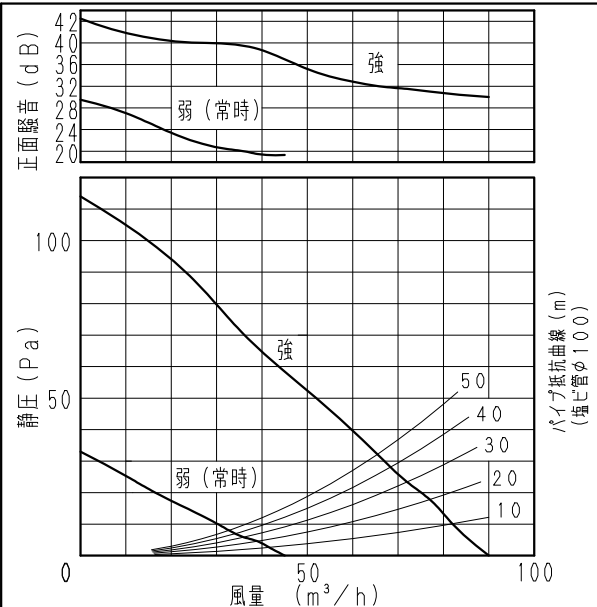


仕様

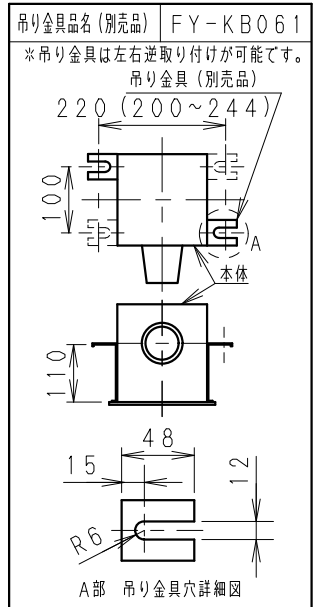
定格	1φ 100V	
機能	排気	
速調	強	弱(常時)
消費電力(W)	2.4	0.9
風量(m ³ /h)	90	45
*1 有効換気量(m ³ /h)	77	39
*2 有効換気量(m ³ /h)	72	36
騒音(dB)	28	18
質量(kg)	1.3	
埋込寸法	□177mm	
適用パイプ(呼び径)	φ100mm	
電動機形式	DCブラシレスモーター	
定格時間	連続	
絶縁階級	E種	
巻線温度上昇	75K以下	
基準周囲温度	-10~40℃	
絶縁抵抗	1MΩ以上(d.c. 500V)	
絶縁耐力	a.c. 1000V 1分間	

(注) 測定数値は静圧0Paにおけるものです。(*は除く)
測定は、JIS C9603 の方法によるものです。

静圧-風量特性曲線・騒音特性

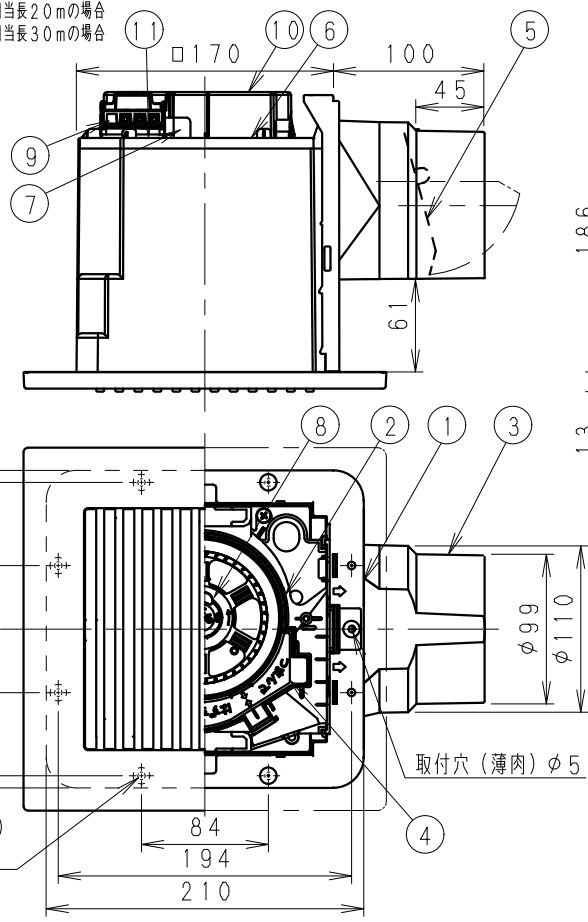


吊り金具位置

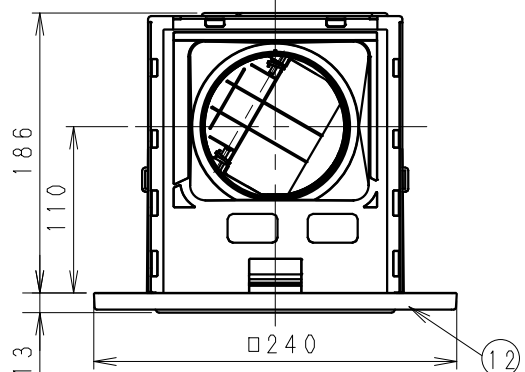


*1: 有効換気量は直管相当長20mの場合
*2: 有効換気量は直管相当長30mの場合

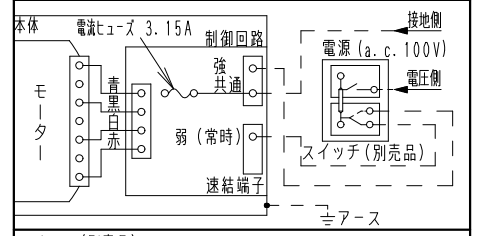
単位: mm



※正面騒音: ダクト吹き出し音が測定室に入らないようにしルーバー正面、下方1m地点での値(Aレンジ)



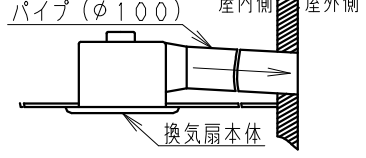
結線図



スイッチ(別売品): FY-SV12W, FY-SV12WC

- 注1. 電子式スイッチを使用すると換気扇が正常に作動しない場合がありますので使用しないでください。
- 注2. スイッチ1個で複数台運転することはできません。

設置例



注) ダクトは必ず屋外側に勾配をもうけてください。ルーバー開口面積: 152cm²

付属品

付属品名	数量	備考
取扱説明書	1	
工事説明書	1	
タッピンねじ	5	本体固定用

番号	品名	材質	数量	備考
1	フレーム	PP樹脂	1	黒色
2	ケーシング	PP樹脂	1	黒色
3	アダプター	PP樹脂	1	黒色
4	オリフィス	PP樹脂	1	灰色
5	シャッター	PE+PP樹脂	1	風圧式高气密形
6	天板	ZAM鋼板	1	
7	モーター		1	
8	羽根	PP樹脂	1	
9	速結端子	PBT樹脂	1	本体外部電源接続
10	回路ケース	ABS樹脂	1	
11	アース端子		1	
12	ルーバー	PP樹脂	1	マツルバ3.2Y8.9/0.6

用途	浴室	トイレ	洗面所	居室	事務所 店舗
名称	天井埋込形換気扇(ルーバーセットタイプ) (DCモータータイプ・樹脂製本体・低騒音形)				
品番	FY-17CD8V				
作成年月日	'19. 11. 29		尺度	図面	改訂NO.
改訂年月日			Free	整理番号	0
パナソニック エコシステムズ株式会社					