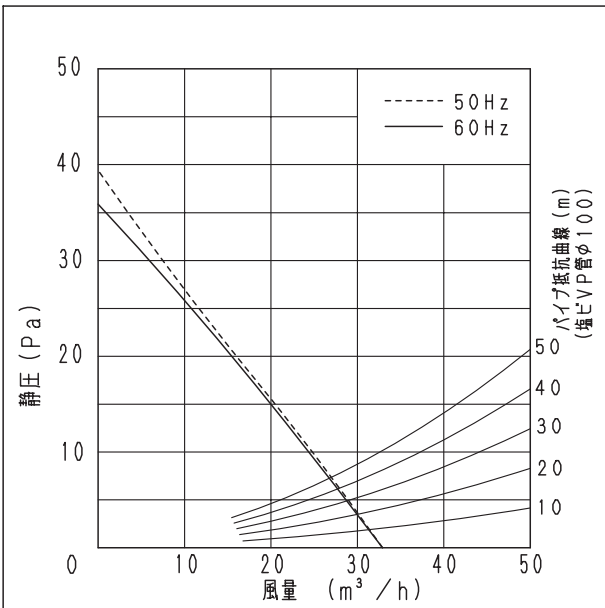


■仕様

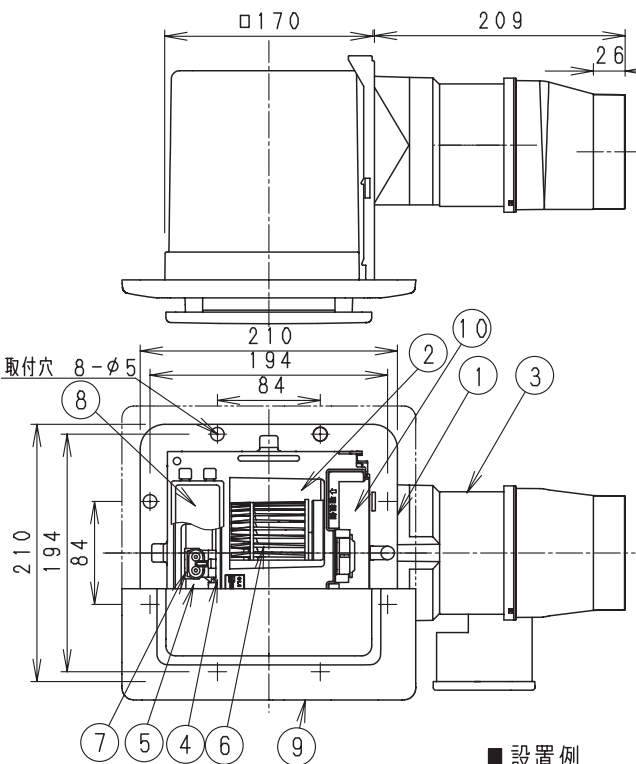
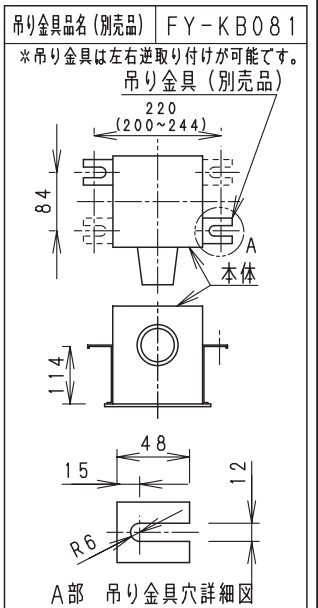
定格	1φ 100V	
機能	給気	
周波数 (Hz)	50	60
消費電力 (W)	5.5	5.5
電流 (A)	0.055	0.055
風量 (m <sup>3</sup> /h)	33	33
騒音 (dB)	16	16
有効換気量 (m <sup>3</sup> /h) (直管相当長20m)	30	30
質量 (kg)	2	
埋込寸法	□177mm	
適用パイプ(呼び径)	φ100mm	
電動機形式	2極開放形コンデンサ誘導電動機	
定格時間	連続	
絶縁階級	E種	
捲線温度上昇	75K以下	
基準周囲温度	-10~40℃	
絶縁抵抗	1MΩ以上 (d. c. 500V)	
耐電圧	a. c. 1000V 1分間	

(注) 測定数値は静圧0Paにおけるものです。  
測定は日本工業規格 (JIS C9603) の方法によるものです。

■静圧-風量特性曲線・騒音特性



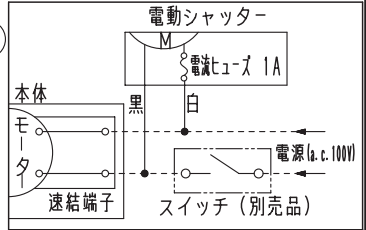
■吊り金具位置



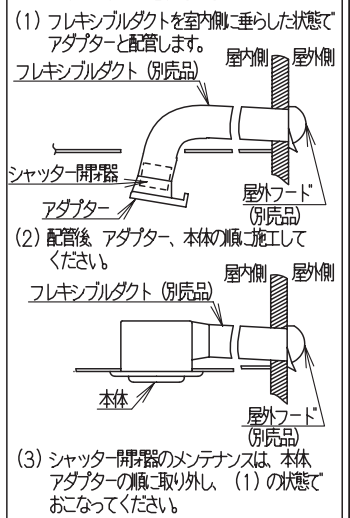
■施工上の注意点

- 次のいずれかの方法で施工してください
- 1) シャッター開閉器のメンテナンスが可能な位置に点検口を設けてください
  - 2) メンテナンス可能な位置に点検口が設けられない場合はフレキシブルダクトを使用して施工を行い、シャッター開閉器のメンテナンスを可能としてください
- 上記2通りの方法での施工が無理な場合は
- 3) FY-17CA6 (電気式シャッター無) を使用し、メンテナンス可能な位置にFY-MSZ04 (中間取付タイプ) を設置してください。

■結線図



●フレキシブルダクトを使用する場合

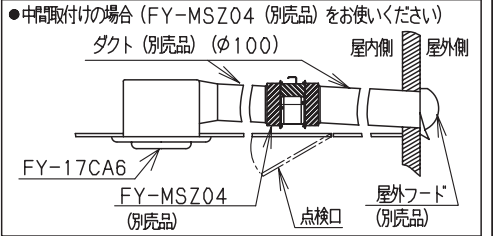
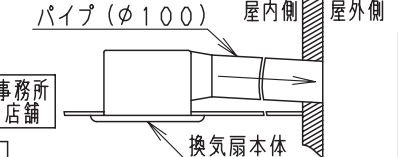


■付属品

付属品名	数量	備考
取扱説明書	1	
工事説明書	1	
タッピンねじ	5	本体固定用

用途	居間	事務所	店舗

■設置例



- 注1) 屋外温度-5℃以下で、屋内温度20℃、屋内相対湿度50%以上の条件での使用は結露の原因となります。
- 注2) ダクトは必ず屋外側に勾配をもうけてください。結露防止のためダクトに断熱材を巻いてください。
- ルーバー開口面積: 61cm<sup>2</sup>

番号	品名	材質	数量	備考
1	フレーム	PP樹脂	1	黒色
2	ケーシング	PS樹脂	1	
3	アダプター	PP樹脂	1	黒色
4	モーター取付板	めっき鋼板	1	
5	モーター		1	
6	羽根	PP樹脂	1	
7	速結端子		1	本体内部電源接続
8	電源カバー	ABS樹脂	1	
9	ルーバー(-W)	PP樹脂	1	ホワイト
9	ルーバー(-T)	PP樹脂	1	ライトブラウン
10	給気清浄フィルタ	PP樹脂	1	プリーツタイプ
11	シャッター	ABS樹脂	1	電気式
12	シャッター開閉器		1	

名称	品番
天井埋込形換気扇 (給気タイプ、電気式シャッター付)	FY-17CAS6-W-T
作成年月日 '05. 1. 24 尺度図面	DQ-002
改訂年月日 '08. 10. 1 Free整理番号	
パナソニック エコシステムズ株式会社	