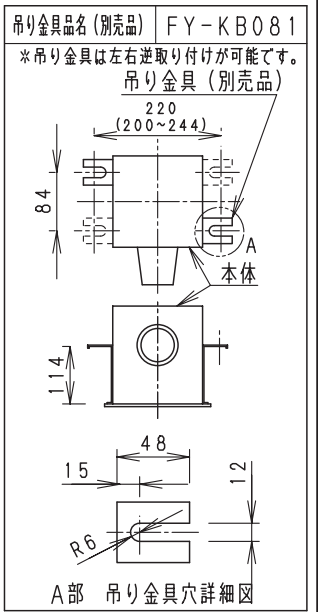
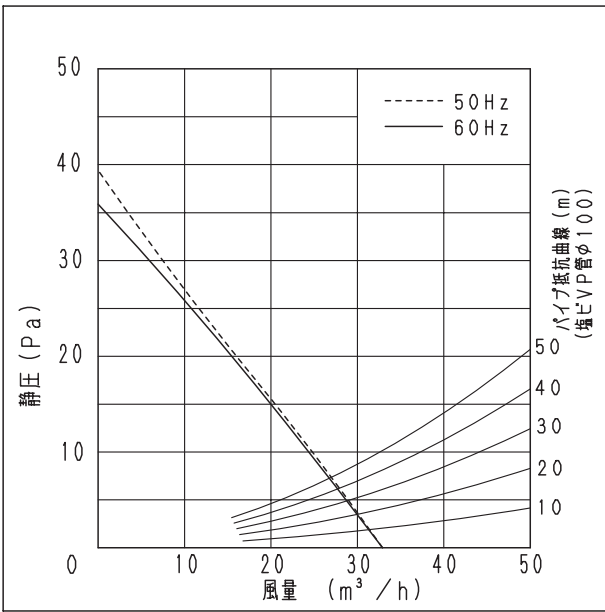


■仕様

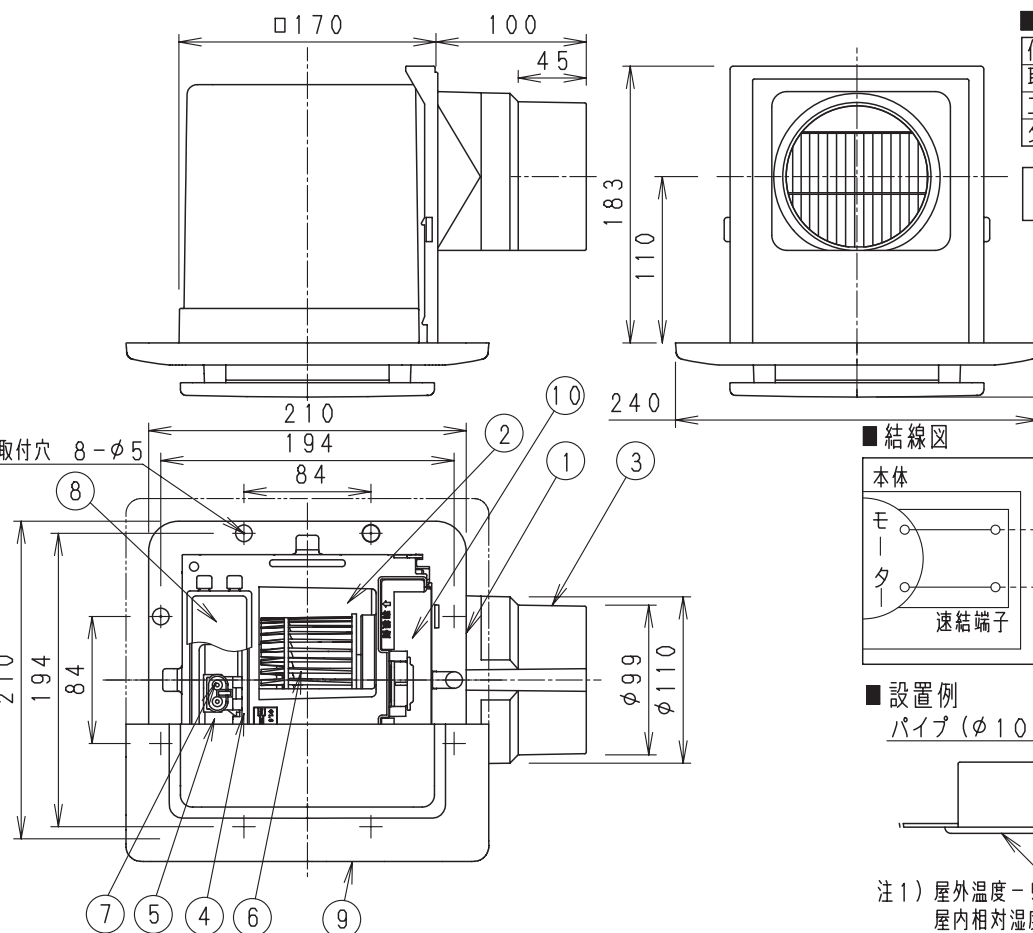
定格機能	1φ 100V 給気	
周波数 (Hz)	50	60
消費電力 (W)	4.5	4.5
電流 (A)	0.045	0.045
風量 (m <sup>3</sup> /h)	33	33
騒音 (dB)	16	16
有効換気量 (m <sup>3</sup> /h) (直管相当長20m)	30	30
質量 (kg)	1.6	
埋込寸法	□177mm	
適用パイプ(呼び径)	φ100mm	
電動機形式	2極開放形コンデンサ誘導電動機	
定格時間	連続	
絶縁階級	E種	
捲線温度上昇	75K以下	
基準周囲温度	-10~40℃	
絶縁抵抗	1MΩ以上 (d. c. 500V)	
耐電圧	a. c. 1000V 1分間	

(注) 測定数値は静圧0Paにおけるものです。  
測定は日本工業規格 (JIS C9603) の方法によるものです。

■静圧-風量特性曲線・騒音特性



単位: mm

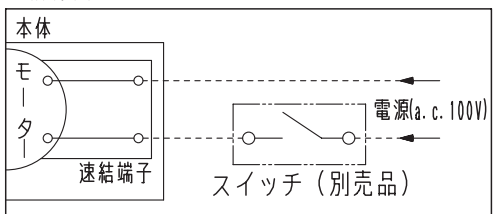


■付属品

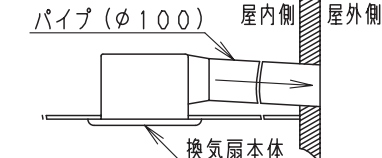
付属品名	数量	備考
取扱説明書	1	
工事説明書	1	
タッピンねじ	5	本体固定用

用途	居間	事務所 店舗
----	----	-----------

■結線図



■設置例



- 注1) 屋外温度-5℃以下で、屋内温度20℃、屋内相対湿度50%以上の条件での使用は結露の原因となります。
- 注2) ダクトは必ず屋外側に勾配をもうけてください。結露防止のためダクトに断熱材を巻いてください。

番号	品名	材質	数量	備考
1	フレーム	PP樹脂	1	黒色
2	ケーシング	PS樹脂	1	
3	アダプター	PP樹脂	1	黒色
4	モーター取付板	めっき鋼板	1	
5	モーター		1	
6	羽根	PP樹脂	1	
7	速結端子		1	本体内部電源接続
8	電源カバー	ABS樹脂	1	
9	ルーバー(-W)	PP樹脂	1	ホワイト
	ルーバー(-T)	PP樹脂	1	ライトブラウン
10	給気浄化フィルター	PP樹脂	1	プリーツタイプ

ルーバー開口面積: 61cm <sup>2</sup>	名称	品番
	天井埋込形換気扇 (給気タイプ)	FY-17CA6-W
作成年月日 '05. 1. 24	尺度図面	DQ-001
改訂年月日 '08. 10. 1	Free整理番号	
パナソニック エコシステムズ株式会社		
		改訂NO. 1

サイズA4