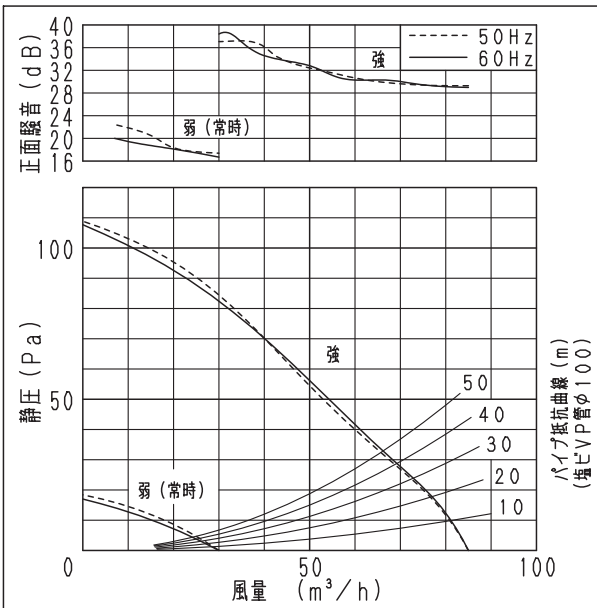


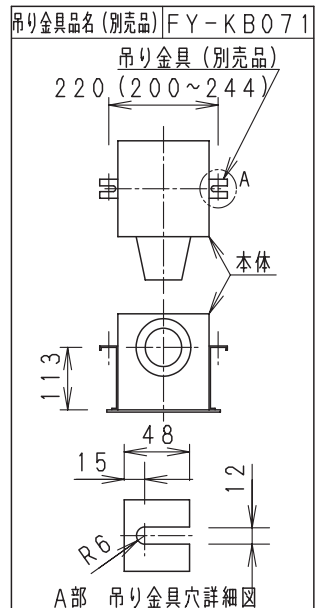
■仕様

定 格	1φ 100V			
機 能	排 気			
周波数 (Hz)	50		60	
速 調	強	弱(常時)	強	弱(常時)
消費電力 (W)	7.5	2	8.5	2.3
電 流 (A)	0.079	0.038	0.093	0.045
風量 (m³/h)	85	30	85	30
*1 有効換気量 (m³/h)	76	27	77	27
*2 有効換気量 (m³/h)	72	26	72	26
騒 音 (dB)	27.5	16	27.5	16
質 量 (kg)	1.7			
理 込 寸 法	□177mm			
通 用 パイ プ (呼 び 径)	φ100mm			
電 動 機 形 式	2極開放形コンデンサ誘導電動機			
定 格 時 間	連 続			
絶 縁 階 級	E 種			
捲 線 温 度 上 昇	75K以下			
基 準 周 囲 温 度	-10~40℃			
絶 縁 抵 抗	1MΩ以上 (d. c. 500V)			
絶 縁 耐 力	a. c. 1000V 1分間			
(注) 測定数値は静圧0Pa (mmH ₂ O) におけるものです。(※は除く) 測定は日本工業規格 (JIS C9603) の方法によるものです。				

■静圧-風量特性曲線・騒音特性

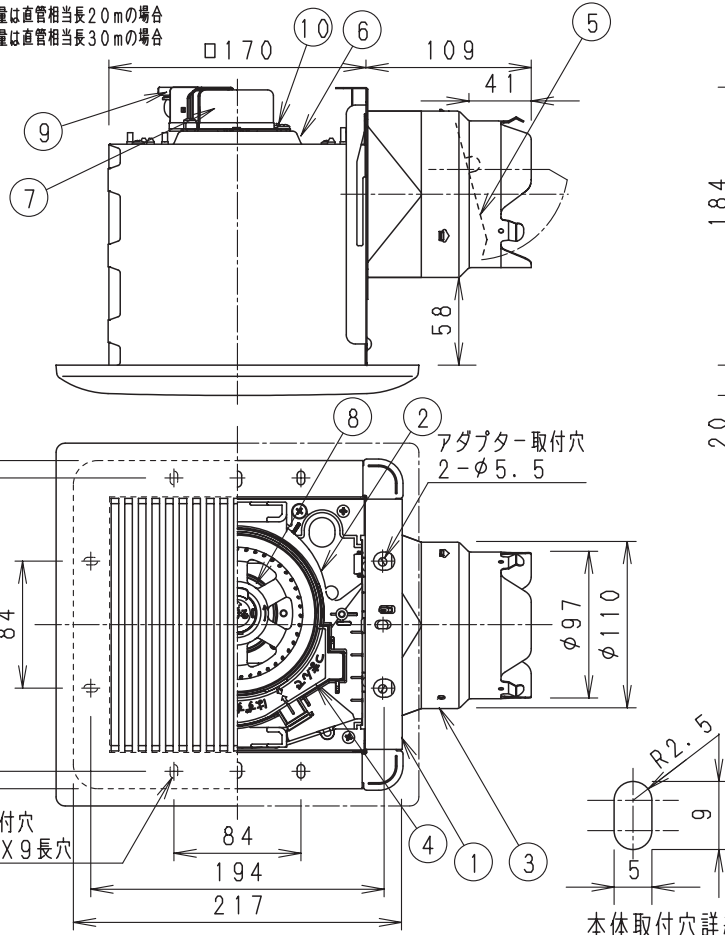


■吊り金具位置

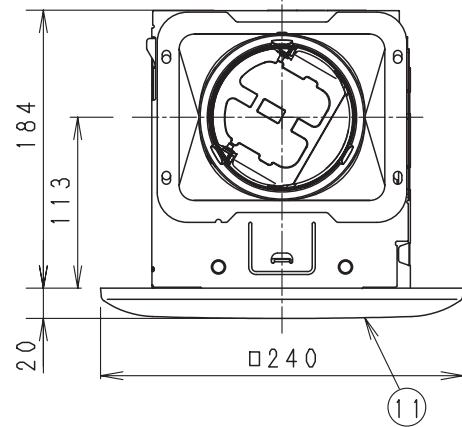


*1: 有効換気量は直管相当長20mの場合
*2: 有効換気量は直管相当長30mの場合

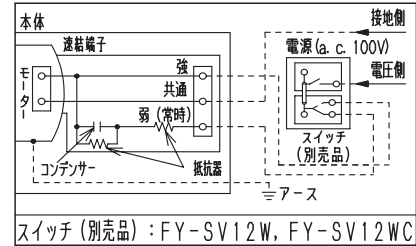
単位: mm



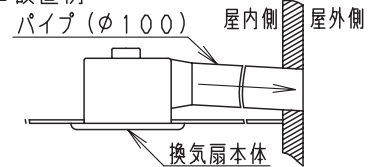
※正面騒音: ダクト吹出し音が測定室に入らないようにし
ルーバ-正面、下方1m地点での値 (Aレンジ)



■結線図



■設置例



注) ダクトは必ず屋外側に勾配をもうけてください。

■付属品

付属品名	数量	備考
取扱説明書	1	
工事説明書	1	
タッピンねじ	6	本体固定用

番号	品 名	材 質	数量	備 考
1	フレーム	塗装鋼板	1	黒色
2	ケーシング	PP樹脂	1	黒色
3	アダプター	亜鉛鉄板	1	
4	オフィス	PP樹脂	1	灰色
5	シャッター	耐食アルミ	1	風圧式高气密形
6	天板	亜鉛鋼板	1	
7	モーター		1	
8	羽根	PP樹脂	1	
9	速結端子	PBT樹脂	1	本体外部電源接続
10	アース端子		1	
11	ルーバ-	PP樹脂	1	マシレ#8.1YR7.0/4.0

用途	トイレ	洗面所	居間	事務所	店舗
----	-----	-----	----	-----	----

名 称		品 番	
天井埋込形換気扇 (ルーバ-組合せ品番・鋼板製 [本体]・低騒音) (常時換気・樹脂製格子ルーバ- [ライトラック]) PP樹脂)		FY-17B7V/82	
作成年月日	'08. 2. 8	尺 度 図 面	DC-426
改訂年月日	'08. 10. 1	Free整理番号	
パナソニック エコシステムズ株式会社			