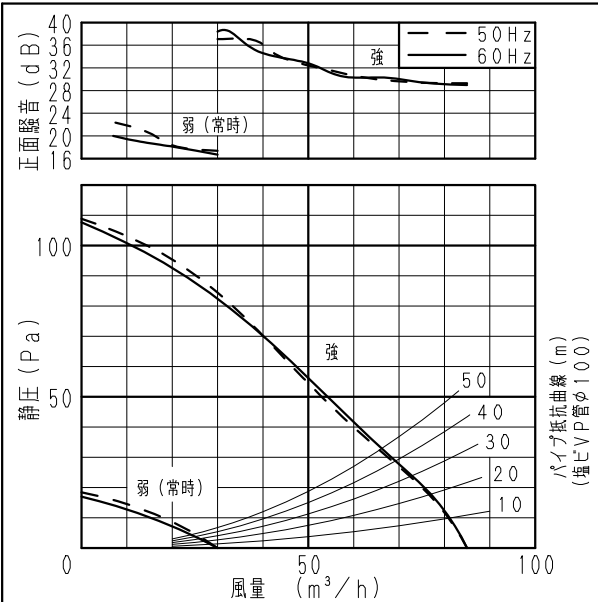


■仕様

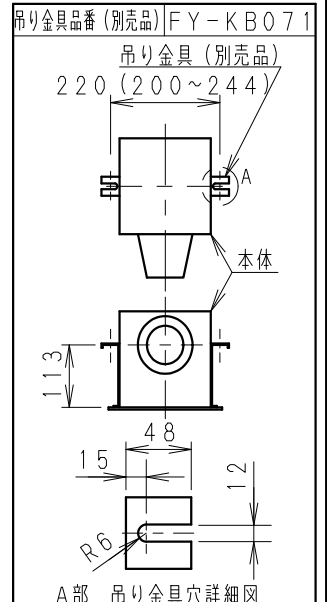
規格	1φ 100V			
機能	排気			
周波数 (Hz)	50		60	
速調	強	弱(常時)	強	弱(常時)
消費電力 (W)	7.5	2	8.5	2.3
電流 (A)	0.079	0.038	0.093	0.045
風量 (m³/h)	85	30	85	30
*1 有効換気量 (m³/h)	76	27	77	27
*2 有効換気量 (m³/h)	72	26	72	26
騒音 (dB)	27.5	16	27.5	16
質量 (kg)	1.9			
埋込寸法	□177mm			
適用パイプ(呼び径)	φ100mm			
電動機形式	2極開放形コンデンサ誘導電動機			
定格時間	連続			
絶縁階級	E種			
巻線温度上昇	75K以下			
基準周囲温度	-10~40℃			
絶縁抵抗	1MΩ以上 (d. c. 500V)			
絶縁耐力	a. c. 1000V 1分間			

(注) 測定数値は静圧0Paにおけるものです。(※は除く)  
測定は日本工業規格 (JIS C9603) の方法によるものです。

■静圧-風量特性曲線・騒音特性

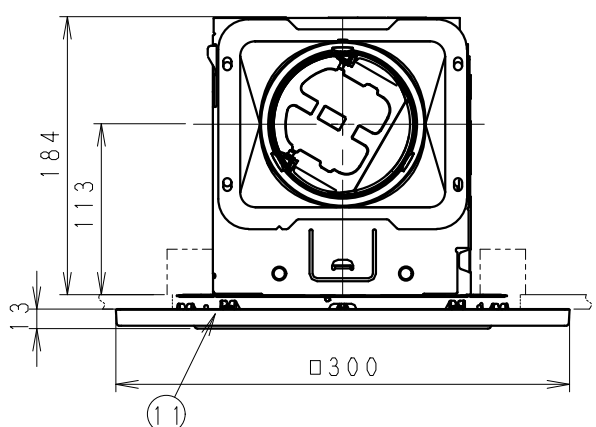
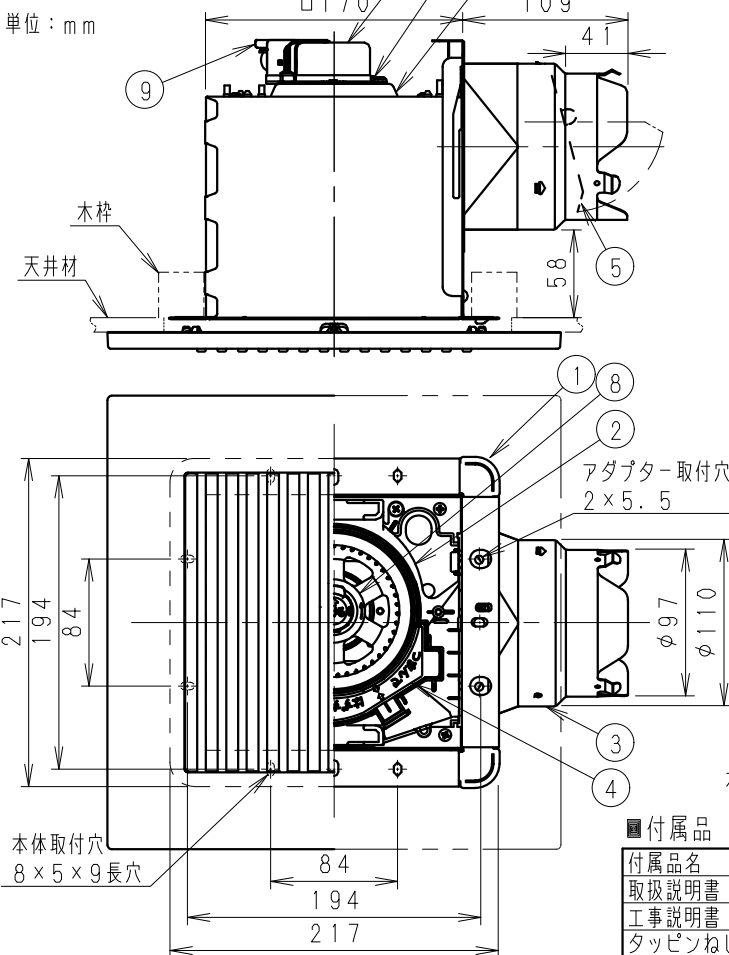


■吊り金具位置

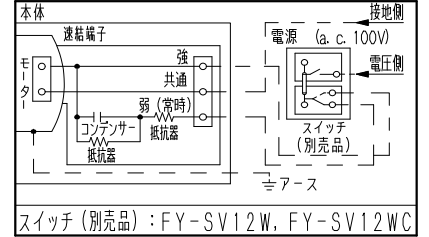


\*1: 有効換気量は直管相当長20mの場合  
\*2: 有効換気量は直管相当長30mの場合

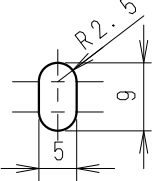
※正面騒音: ダクト吹出し音が測定室に入らないようにしルーバ-正面、下方1m地点での値 (Aレンジ)



■結線図



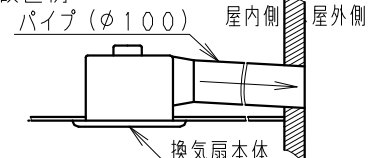
■本体取付穴詳細図



■付属品

付属品名	数量	備考
取扱説明書	1	
工事説明書	1	
タッピンねじ	6	本体固定用

■設置例



注) ダクトは必ず屋外側に勾配をもうけてください。

番号	品名	材質	数量	備考
1	フレーム	塗装鋼板	1	黒色
2	ケーシング	PP樹脂	1	黒色
3	アダプター	亜鉛鉄板	1	
4	オリフィス	PP樹脂	1	灰色
5	シャッター	耐食アルミ	1	風圧式高气密形
6	天板	亜鉛鋼板	1	
7	モーター		1	
8	羽根	PP樹脂	1	
9	速結端子	PBT樹脂	1	本体外部電源接続
10	アース端子		1	
11	ルーバ-	PP樹脂	1	マツルバ3.2Y8.9/0.6

用途	トイレ	洗面所	居室	事務所	店舗
----	-----	-----	----	-----	----

ルーバ-開口面積: 229cm²

名称		品番	
天井埋込形換気扇 (ルーバ-組合せ品番・銅板製(本体)・低騒音) (リフォーム用樹脂製格子ルーバ- [ホワイト] PP樹脂)		FY-17B7V/94	
作成年月日	'17. 6. 13	尺度図面	DN-364
改訂年月日		Free整理番号	
改訂NO.			0

パナソニック エコシステムズ株式会社