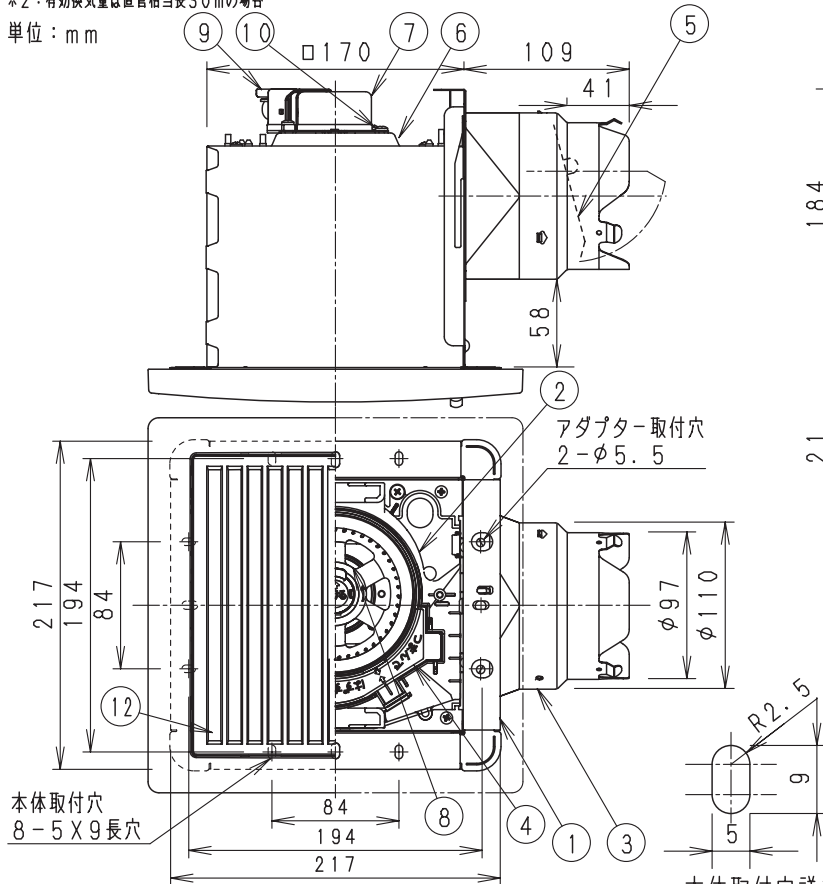


■仕様

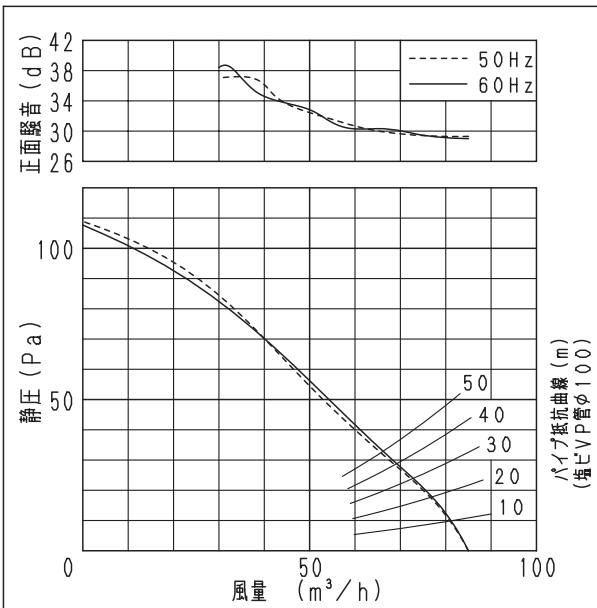
定 格	1φ 100V	
機 能	排 気	
周波数 (Hz)	50	60
消費電力 (W)	7.5	8.5
電 流 (A)	0.079	0.093
風量 (m ³ /h)	85	85
*1 有効換気量 (m ³ /h)	76	77
*2 有効換気量 (m ³ /h)	72	72
騒 音 (dB)	27.5	27.5
質 量 (kg)	1.7	
埋 込 寸 法	□177mm	
適用パイプ(呼び径)	φ100mm	
電動機形式	2極開放形コンデンサ誘導電動機	
定 格 時 間	連 続	
絶 縁 階 級	E 種	
捲線温度上昇	75K以下	
基準周囲温度	-10~40℃	
絶 縁 抵 抗	1MΩ以上 (d. c. 500V)	
絶 縁 耐 力	a. c. 1000V 1分間	
(注) 測定数値は静圧0Pa (mmH ₂ O) におけるものです。(※は除く) 測定は日本工業規格 (JIS C9603) の方法によるものです。		

*1 : 有効換気量は直管相当長20mの場合
*2 : 有効換気量は直管相当長30mの場合

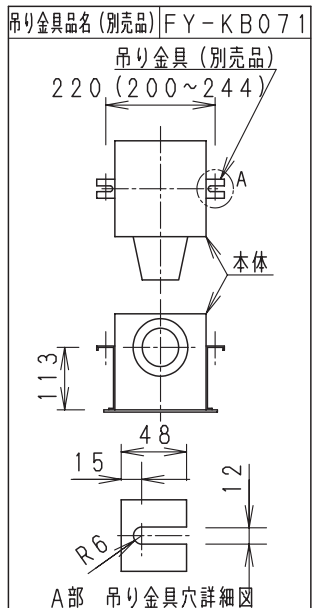
単位 : mm



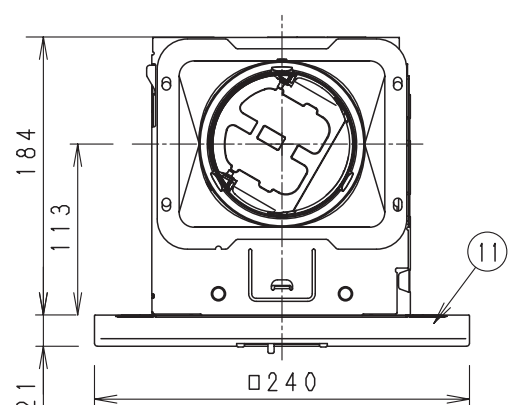
■静圧-風量特性曲線・騒音特性



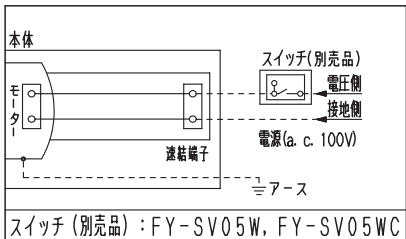
■吊り金具位置



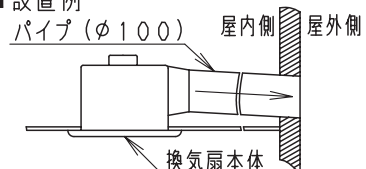
※正面騒音：ダクト吹出し音が測定室に入らないようにしルーバー正面、下方1m地点での値 (Aレンジ)



■結線図



■設置例



注) ダクトは必ず屋外側に勾配をもうけてください。

用途	トイレ	洗面所	居間	事務所	店舗
番号	品名	材質	数量	備考	
1	フレーム	塗装鋼板	1	黒色	
2	ケーシング	PP樹脂	1	黒色	
3	アダプター	亜鉛鉄板	1		
4	オリフィス	PP樹脂	1	灰色	
5	シャッター	耐食アルミ	1	風圧式高気密形	
6	天板	亜鉛鋼板	1		
7	モーター		1		
8	羽根	PP樹脂	1		
9	速結端子	PBT樹脂	1	本体外部電源接続	
10	アース端子		1		
11	ルーバー	PP樹脂	1	モデル№3.2Y8.9/0.6	
12	フィルター	PP樹脂	1		

■付属品

付属品名	数量	備考
取扱説明書	1	
工事説明書	1	
タッピンねじ	6	本体固定用

名 称		品 番	
天井埋込形換気扇 (ルーバー組合せ品番・鋼板製(本体)・低騒音) (樹脂製フィルタールーバー〔ホワイト〕)		FY-17B7/77	
作成年月日	'08. 2. 12	尺 度 図 面	DC-384
改訂年月日	'08. 10. 1	Free整理番号	1
改訂NO. 1			

パナソニック エコシステムズ株式会社