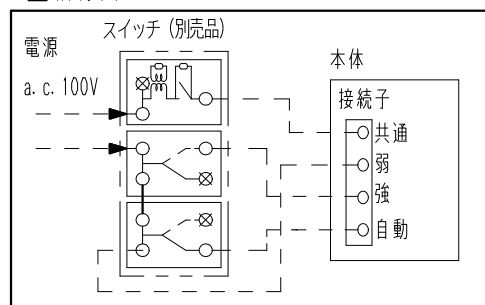


■ 結線図



スイッチ：FY-SV25W (別売品)

■ 仕様

定 格 機 能	単相 100V			
	強		弱	
周波数 (Hz)	50	60	50	60
消費電力 (W)	23	26.5	17	17
電 流 (A)	0.24	0.27	0.17	0.17
風量 (m <sup>3</sup> /h)	72	74	42	40
騒 音 (dB)	37.5	38	26	26
熱交換効率 (%)	71	70	76	76
質 量 (kg)	4.5			
電 動 機 形 式	4極開放形コンデンサー誘導電動機			
取付穴寸法	φ110			
時 間 定 格	連 続			
絶 縁 種 別	E 種			
捲線温度上昇	75K以下			
基準周囲温度	40℃以下			
絶 縁 抵 抗	1MΩ以上 (DC500V)			
耐 電 圧	AC1000V 1分間			

注) 測定数値は静圧0Pa (mmH<sub>2</sub>O) におけるものです  
測定は日本工業規格 (JIS C9603) の方法によるものです

■ 付属品

- 本体固定用ねじ (4本)
- パイプフランジ (1個)

番号	品 名	材 質	マンセル値	数量
1	ルーバー (-W)	ABS樹脂	9YR8.4/0.5	1
	ルーバー (-C)	ABS樹脂	10YR7.3/1.2	1
2	本体 (-W)	ABS樹脂	9YR8.4/0.5	1
	本体 (-C)	ABS樹脂	10YR7.3/1.2	1
3	熱交換素子			1
4	シャッター	ABS樹脂		
5	モーター			1
6	排気用ファン	P. P樹脂		1
7	給気用ファン	P. P樹脂		1
8	パイプ	P. P樹脂		1
9	取り付け板	亜鉛鉄板		1

名 称		品 番	
気調換気扇		FY-16ZGQ1-W FY-16ZGQ1-C	
作成年月日	'97. 3. 13	尺 度 図 面	CB-046
改訂年月日	'12. 01. 01	Free 整理番号	
パナソニック エコシステムズ株式会社			

サイズA4

改訂NO. 5