

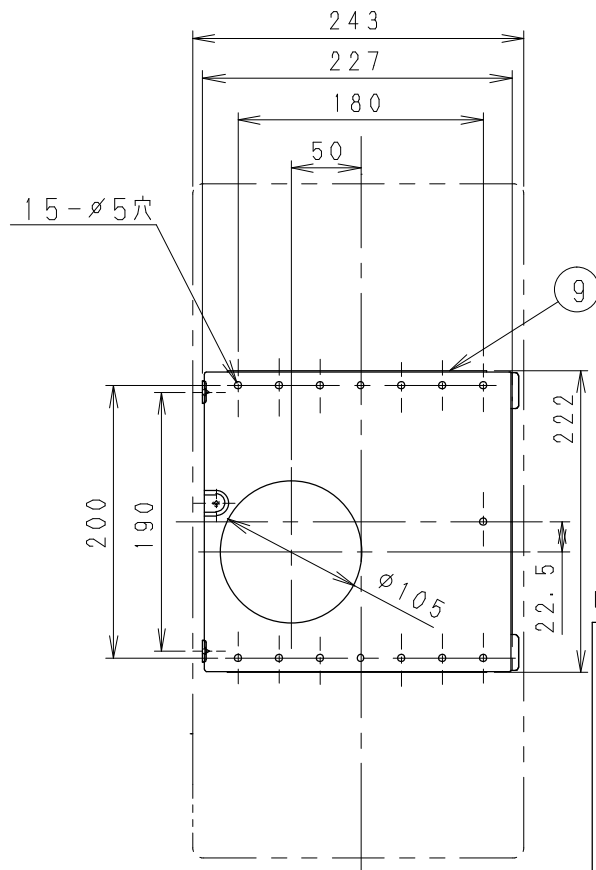
運転ランプ表示窓

電源コード入口穴

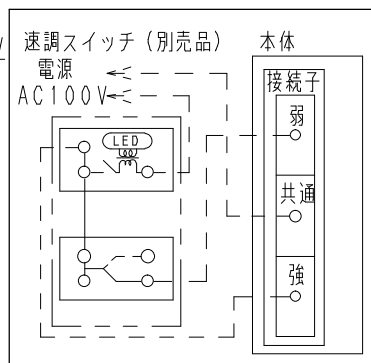
■仕様

定 格 機 能	単相 100V			
	強		弱	
周波数 (Hz)	50	60	50	60
消費電力 (W)	20	24	14.5	14.5
電 流 (A)	0.20	0.24	0.15	0.15
風量 (m ³ /h)	68	70	40	38
騒 音 (dB)	37.5	38	26	26
熱交換効率 (%)	71	70	76	76
質 量 (kg)	4.3			
電 動 機 形 式	4極開放形コンデンサ誘導電動機			
取付穴寸法	φ110			
時 間 定 格	連 続			
絶 縁 種 別	E 種			
捲線温度上昇	75K以下			
基準周囲温度	40℃以下			
絶 縁 抵 抗	1MΩ以上 (DC500V)			
耐 電 圧	AC1000V 1分間			

注) 測定数値は静圧0Pa (mmH₂O) におけるものです
測定は日本工業規格 (JIS C9603) の方法によるものです



■結線図



■付属品
本体固定用ねじ (4本)

番号	品 名	材 質	マンセル値	数量
1	ルーバー	ABS樹脂	9YR8.4/0.5	1
2	本体	ABS樹脂	9YR8.4/0.5	1
3	熱交換素子			1
4	シャッター	ABS樹脂		1
5	モーター			1
6	排気用ファン	P. P樹脂		1
7	給気用ファン	P. P樹脂		1
8	パイプ	PVC樹脂		1
9	取り付け板	亜鉛鉄板		1
10	パイプアダプター	ABS樹脂		1

名 称		品 番	
空調換気扇		FY-16ZGEY	
作成年月日	'97. 3. 11	尺 度 図 面	改訂NO. 2
改訂年月日	'03. 1. 1	Free 整理番号	
松下電器産業株式会社・松下エコシステムズ株式会社			