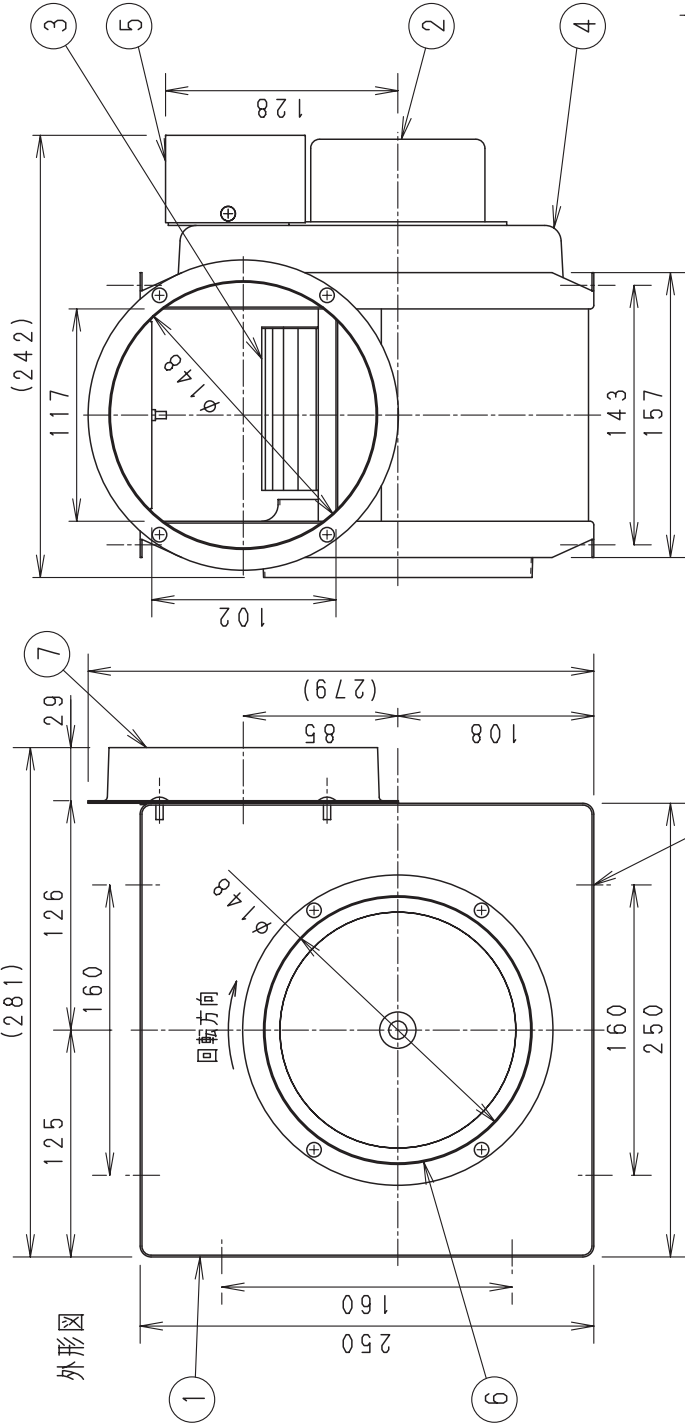


仕様

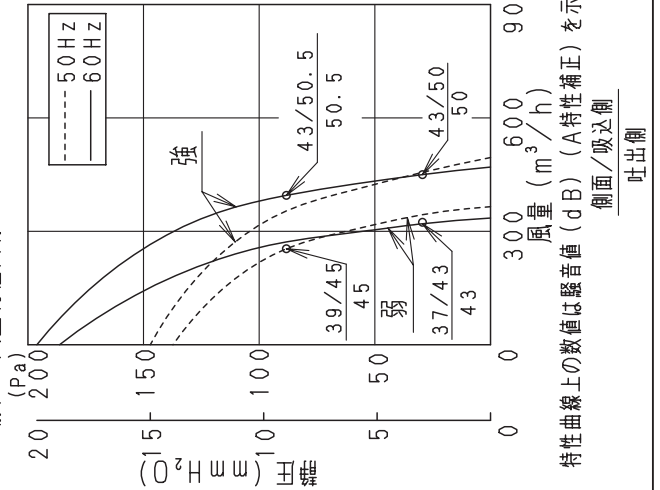
定格	1φ, 100V, 4P, 公称出力75W
周波数 (Hz)	50
速度	強 弱 強 弱
風量 (m ³ /h)	495 365 470 335
回転数 (min ⁻¹)	1054 875 1016 805
消費電力 (W)	49 41 59 45
電流 (A)	0.49 0.41 0.59 0.45
起動電流 (A)	0.75 0.61 0.75 0.53
騒音 (dB)	43.5 38 42.5 36
吸込側 (dB)	50 44.5 49 42.5
吐出側 (dB)	50 44.5 49 42.5
質量 (kg)	5.1
羽根径	15 cm
時間定格	連続
電動機形式	4極全閉型コンデンサ-誘導電動機
絶縁階級	E 種
巻線温度上昇	75 K以下
使用環境条件	温度:-10~+40℃ 相対湿度:85%以下
絶縁抵抗	1 MΩ以上
耐電圧	AC1, 000V 1分間
軸受	6200ZZ
コンデンサ	5μF
推奨電源コード	VVFφ1.6mmまたはφ2.0mm

注記) 1. 仕様数値は静圧0Paにおける値です。
 2. 風量はチャンバー法 (JIS C9603) により測定したものです。
 3. 騒音: A特性補正值です。
 側面...吐出後方1.5mでの騒音値
 吸込側...吸込口前方1.5mでの騒音値
 吐出側...吐出口斜前方1.5mでの騒音値
 4. 適用ダクト: 呼びφ150

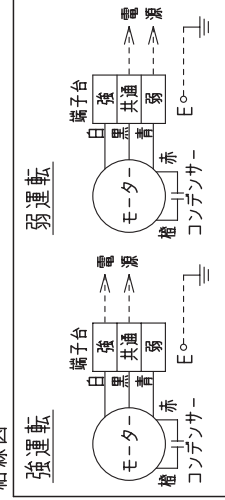
名称	ミニシロココファン (片吸込形)
品番	FY-16CG1
作成年月日	'94. 2. 1 R 度 図 面
改訂年月日	'08. 10. 1 Free 整理番号
改訂NO.	GA-022
製造会社	パナソニック エコシステムズ株式会社



静圧-風量特性曲線 (12-長穴 (機器設置用))



結線図

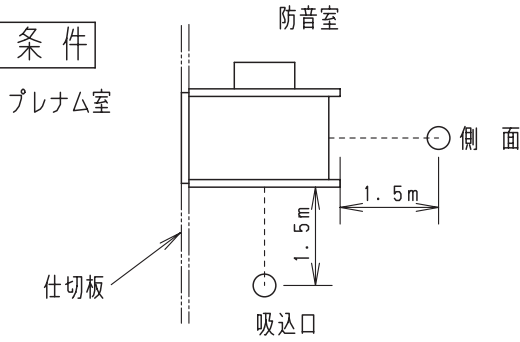


部品表

番号	部品名	数量	材質等
1	ケーシング	1	SGCC
2	モーター	1	SGCC
3	インペラー	1	SGCC
4	モーター取付板	1	SGCC
5	端子カバー	1	SGCC
6	吸込フランジ	1	SGCC
7	吐出フランジ	1	SGCC

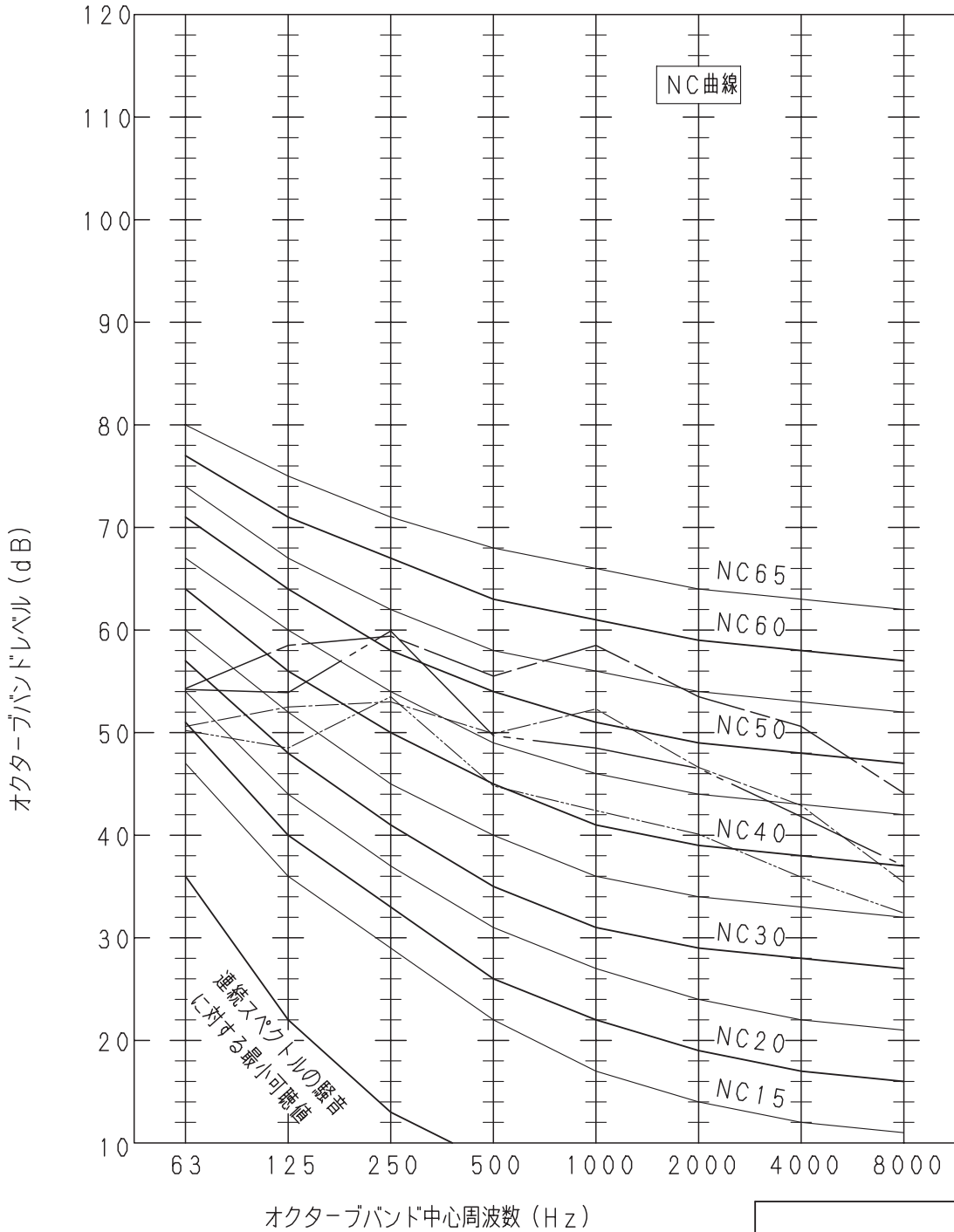
* mH₂Oは参考値です。

測定条件



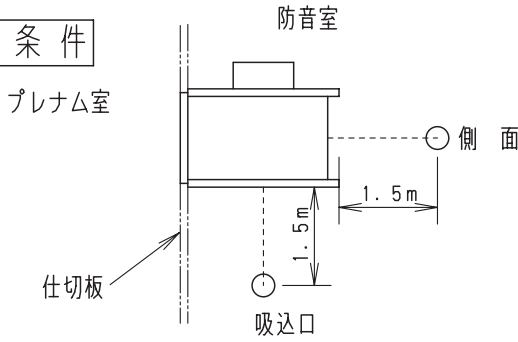
本データは0Pa静圧時の値です。

- — — 吸込側 強 1.5m
- — — 側面 強 1.5m
- - - - 吸込側 弱 1.5m
- - - - 側面 弱 1.5m



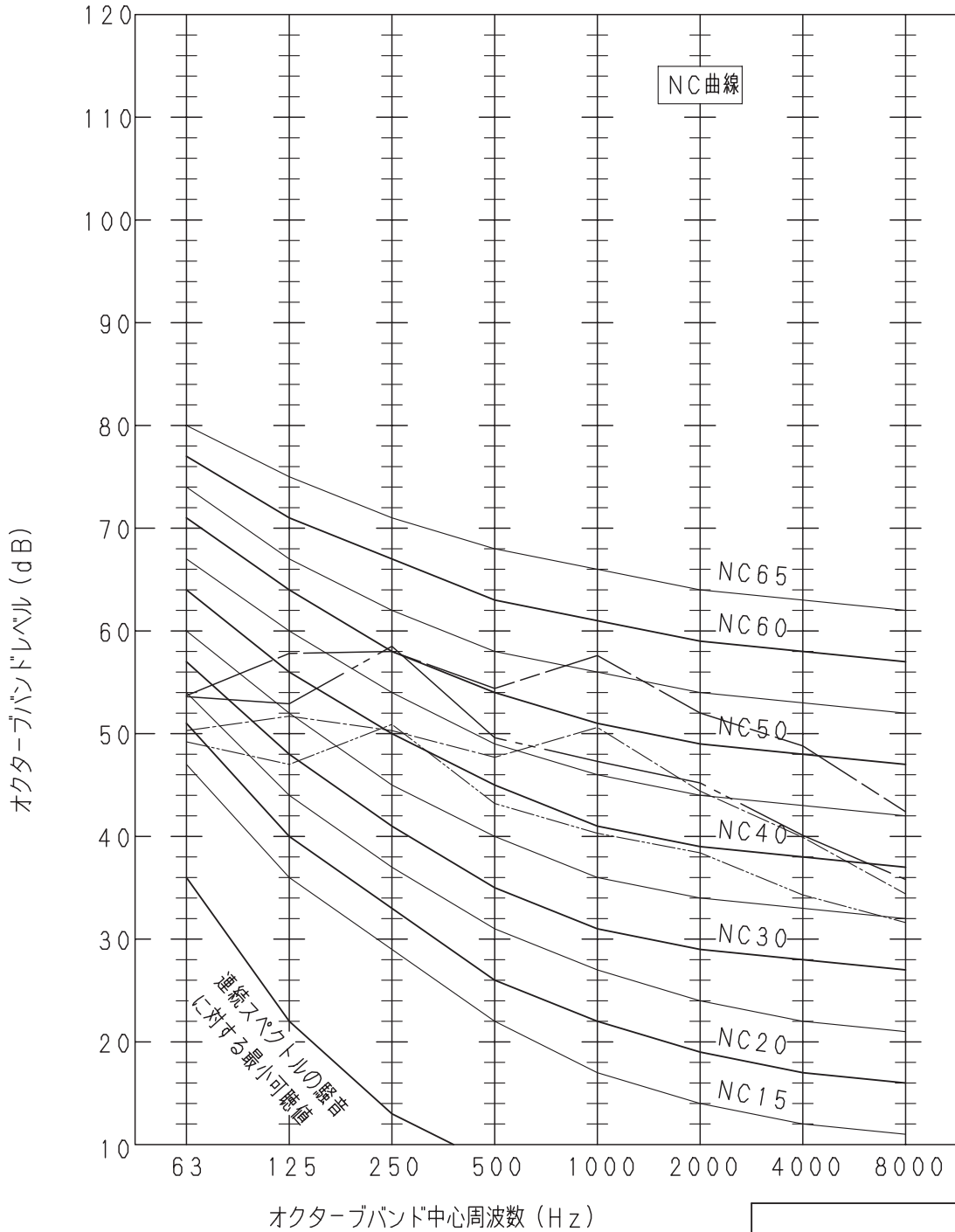
名称		品番	
NC曲線 50Hz		FY-16CG1	
作成年月日	'94. 2. 1	尺度図面	改訂NO. 5
改訂年月日	'08. 10. 1	Free整理番号	
パナソニック エコシステムズ株式会社			

測定条件



本データは0Pa静圧時の値です。

- 吸込側 強 1.5m
- 側面 強 1.5m
- - - 吸込側 弱 1.5m
- - - 側面 弱 1.5m



名称		品番	
NC曲線 60Hz		FY-16CG1	
作成年月日	'94. 2. 1	尺度図面	GA-024
改訂年月日	'08. 10. 1	Free整理番号	
改訂NO. 5			
パナソニック エコシステムズ株式会社			