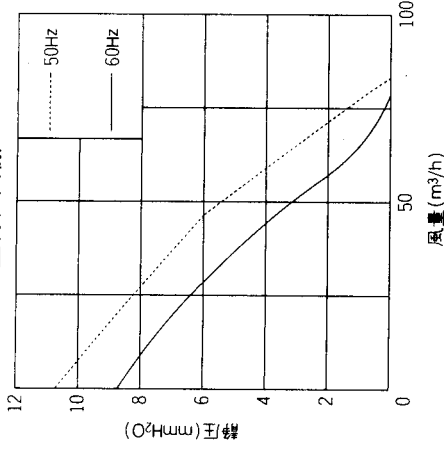


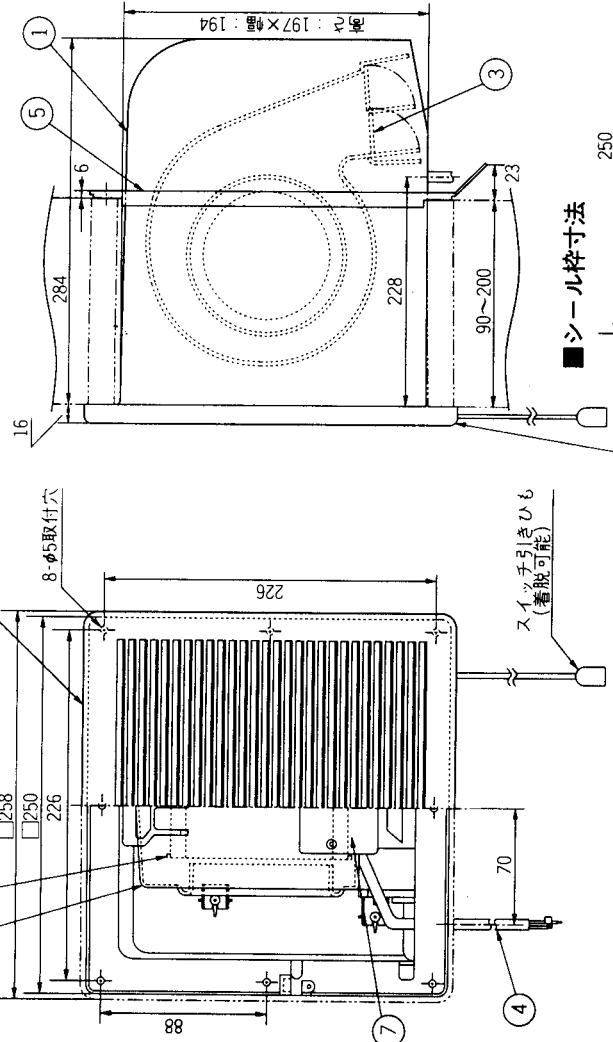
■静圧—風量特性曲線



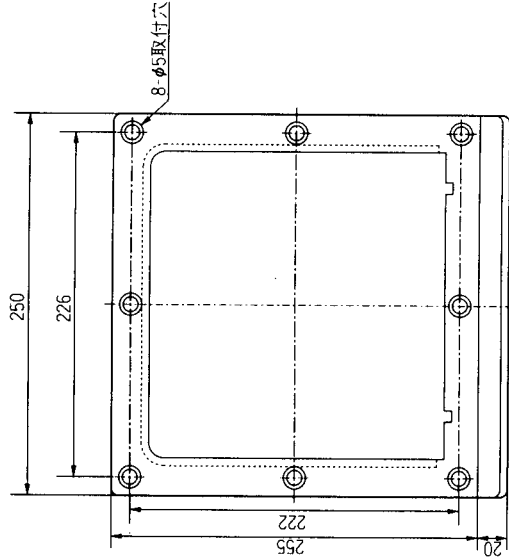
■特性表

定格電圧	1φ 100V
機種	排気
周波数 (Hz)	50
消費電力 (W)	14
電流 (A)	0.15
風量 (m³/h)	85
騒音 (ホン)	29
重量 (Kg)	2.5
埋込寸法 (mm)	200角
電動機形式	2極コンデンサ誘導電動機
時間定格	連続
電動機絶縁種別	E種
捲線温度上昇	75deg以下
基準周囲温度	40℃以下
絶縁抵抗	1MΩ以上(DC500V)
耐電圧	AC1000V 1分間

注) 測定数値は静圧 0 mmH<sub>2</sub>Oにおけるものです。  
測定は日本工業規格 (JIS C9603) の方法によるものです。  
上記特性値はルーバを取付けた時の値です。



■シール枠寸法



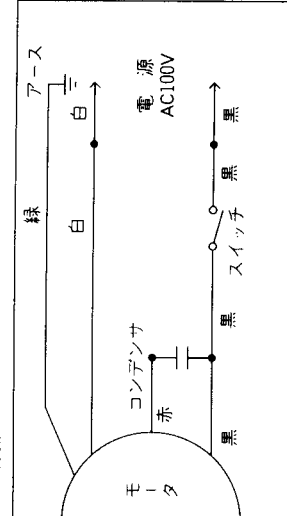
■部品表

No	部品名	材質	マンセル記号(色調)	備考
1	フレーム	PP樹脂	2.Y7.7 1.(74ポリ)	t=3
2	羽根	PP樹脂		シロココファン
3	シャッタ	ABS樹脂	2.Y7.7 1.(74ポリ)	風圧式
4	電源コード	ビニル被覆ニルキヤブタイヤケーブル		アース付有効長約1000
5	シール枠	PP樹脂	2.Y7.7 1.(74ポリ)	
6	ケーシング	PP樹脂	2.Y7.7 1.(74ポリ)	
7	配線カバー	PP樹脂	2.Y7.7 1.(74ポリ)	
8	ルーバ	ABS樹脂	7.9Y9 0.5(シテ1ホワイト)	

■付属品

防雨形プラグ (2P、15A、125V)	
本体取付用ねじ	4本
シール枠取付用ねじ	8本
本体取付用ワッシャ	12個

■結線図



専用部材(別売品)  
木枠: FY-15KWB<sub>2</sub>

名称	壁埋込形(シロココ)換気扇 (浴室用)	
品番	FY-15UK	
作成年月日	H2.10.1	図面整理番号
改訂年月日		
改訂No	AK-034	
改訂No	0	

注: 寒冷地等で使用の場合はすぐにシャッタが開かない場合があります

松下電器産業株式会社・松下エレクトロニクス株式会社