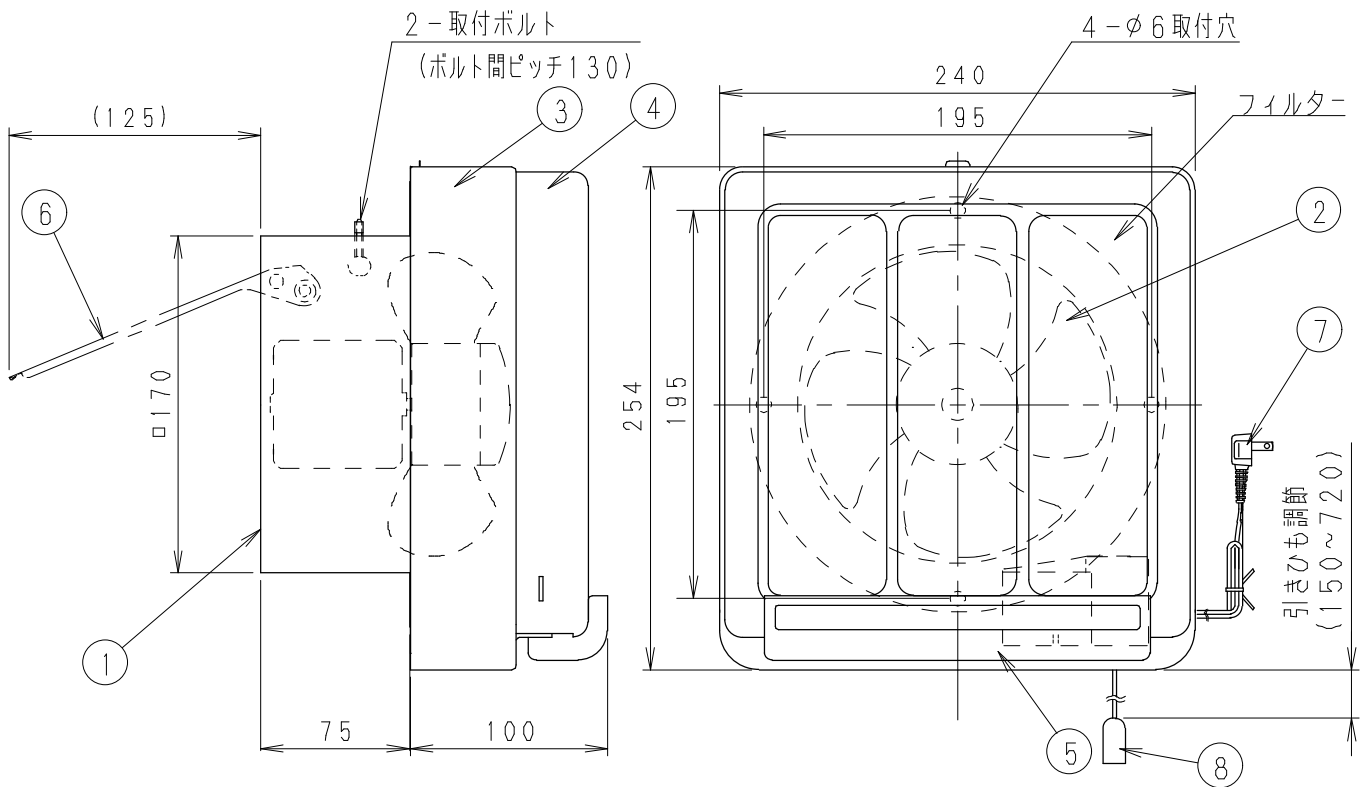


単位：mm



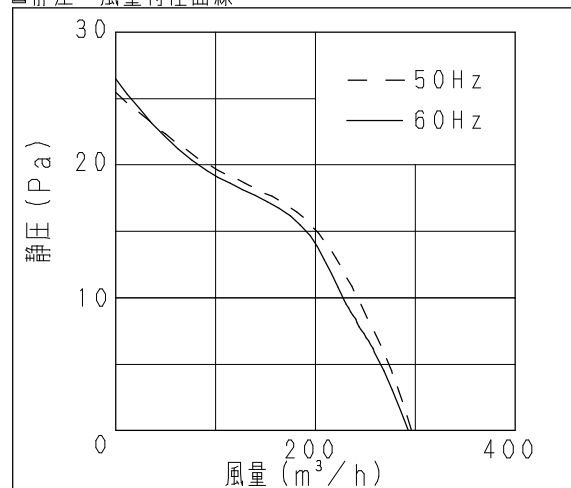
仕様

定格	1φ 100V	
機能	排気	
周波数 (Hz)	50	60
消費電力 (W)	23.0	25.0
電流 (A)	0.24	0.25
風量 (m <sup>3</sup> /h)	296	293
騒音 (dB)	40.0	39.5
質量 (kg)	2.0	
電動機形式	2極コンデンサー誘導電動機	
時間定格	連続	
絶縁階級	E種	
基準周囲温度	-5℃~40℃以下	
絶縁抵抗	1MΩ以上 (DC500V)	
耐電圧	AC1000V 1分間	

注) 測定数値は静圧0Paにおけるものです  
測定は日本工業規格 (JIS C9603) の方法によるものです

番号	品名	材質	マンセル記号	備考
1	フレーム	塗装鋼板	0.5Y4.1/1.5	
2	羽根	P. P樹脂	5.1Y9.2/0.5	
3	オリフィス	P. P樹脂	5.1Y9.2/0.5	
4	フロントカバー	P. P樹脂	5.1Y9.2/0.5	
5	フィルター枠	P. P樹脂	5.6Y2.7/0.3	油受け付
6	シャッター	塗装鋼板	0.5Y4.1/1.5	1枚
7	電源コード	ビニール平形コード		有効長約800mm
8	引きひもスイッチ	P. P樹脂	3.2Y8.9/0.6	

静圧-風量特性曲線



取替用フィルター (別売品)	
樹脂性 (5枚入)	FY-15F3

公称羽根径：15cm  
連動式シャッター  
埋込寸法：φ175mm

名称		品番	
フィルター換気扇 (排気)		FY-15PG5	
作成年月日	'06.09.01	尺度図面	AD-047
改訂年月日		Free整理番号	
			改訂NO. 0
松下エコシステムズ株式会社			