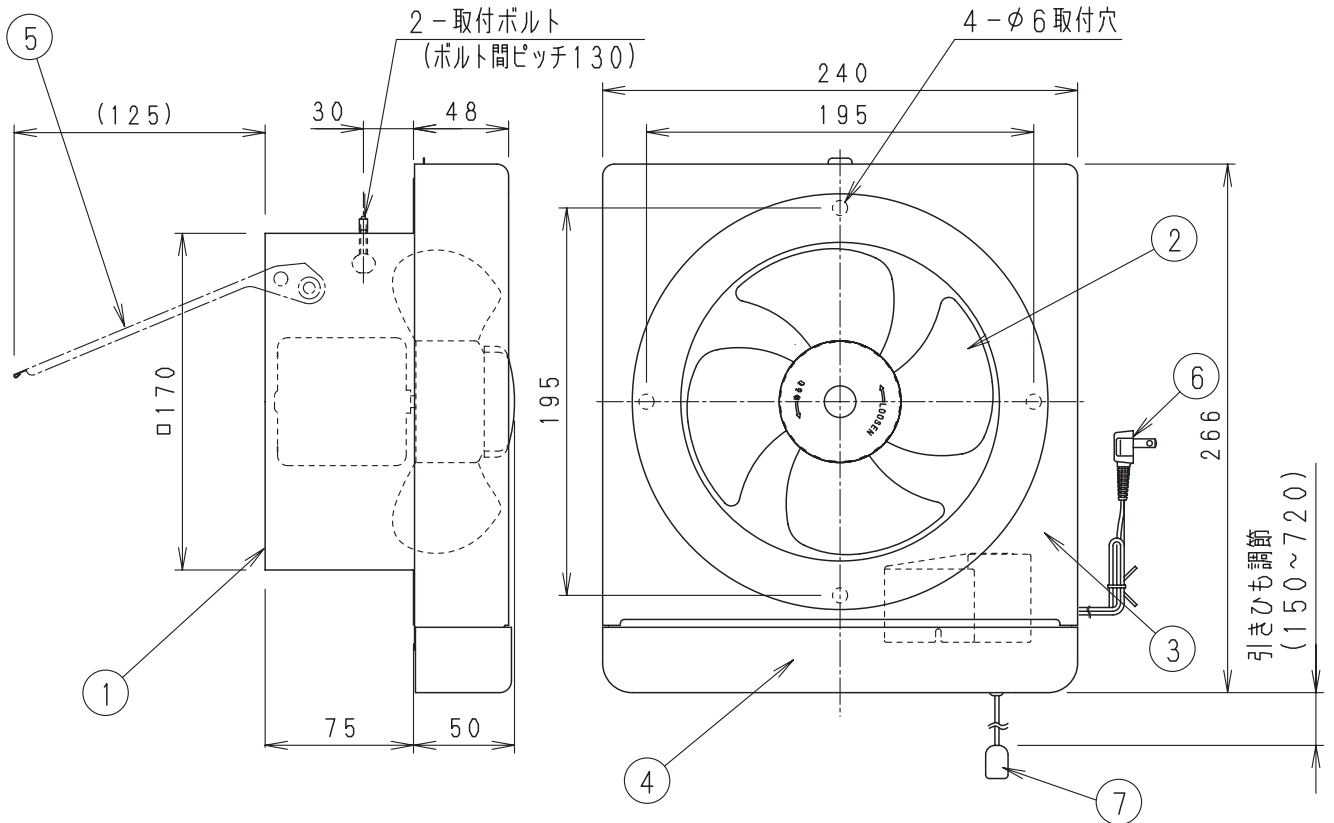


単位：mm



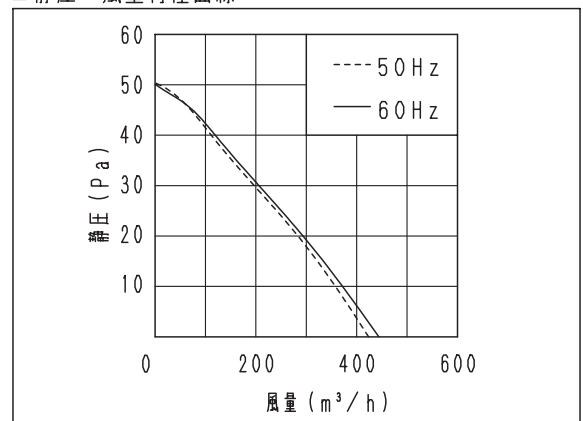
■仕様

定格	1φ 100V	
機能	排気	
周波数 (Hz)	50	60
消費電力 (W)	23.5	29.0
電流 (A)	0.235	0.292
風量 (m ³ /h)	425	445
騒音 (dB)	41.5	42.0
質量 (kg)	1.8	
電動機形式	2極コンデンサ誘導電動機	
時間定格	連続	
絶縁階級	E種	
基準周囲温度	-5℃~40℃	
絶縁抵抗	1MΩ以上 (DC500V)	
耐電圧	AC1000V 1分間	

注) 測定数値は静圧0Paにおけるものです
測定は日本工業規格 (JIS C9603) の方法によるものです

番号	品名	材質	マンセル値	備考
1	フレーム	塗装鋼板	0.5Y4.1/1.5	
2	羽根	P. P樹脂	5.1Y9.2/0.5	
3	オリフィス	P. P樹脂	5.1Y9.2/0.5	
4	油受け	P. P樹脂	5.1Y9.2/0.5	
5	シャッター	塗装鋼板	0.5Y4.1/1.5	1枚
6	電源コード	ビニル平形コード		有効長約800mm
7	引きひもスイッチ	P. P樹脂	3.2Y8.9/0.6	

■静圧-風量特性曲線



公称羽根径：15cm
連動式シャッター
埋込寸法：□175mm



名称		品番	
スタンダード換気扇 (排気)		FY-15PF5BL	
作成年月日	'07. 2. 26	尺度図面	EA-011
改訂年月日	'08. 10. 1	Free整理番号	
パナソニック エコシステムズ株式会社			
			改訂NO. 1

サイズA4