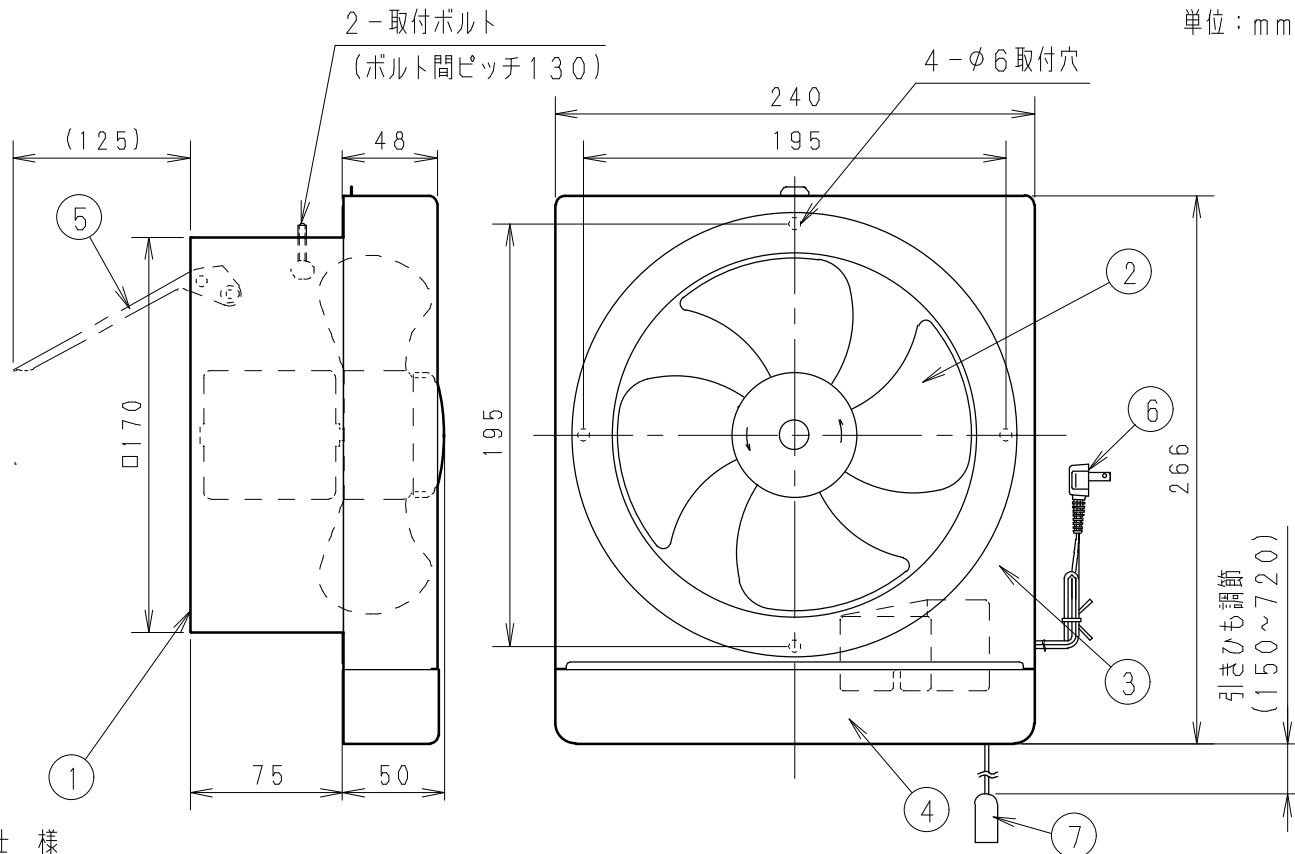


単位：mm

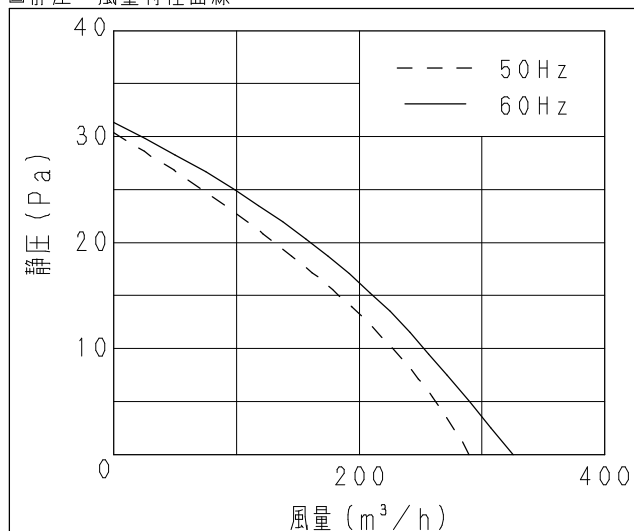


仕 様

定 格	1φ 100V	
機 能	排 気	
周波数 (Hz)	50	60
消費電力 (W)	15.5	17.0
電 流 (A)	0.16	0.17
風量 (m ³ /h)	290	325
騒 音 (dB)	34.0	36.5
質 量 (kg)	1.6	
電 動 機 形 式	2極コンデンサー誘導電動機	
時 間 定 格	連 続	
絶 縁 階 級	E 種	
基 準 周 囲 温 度	-5℃~40℃	
絶 縁 抵 抗	1MΩ以上 (DC500V)	
耐 電 圧	AC1000V 1分間	

番号	品 名	材 質	マンセル記号	備 考
1	フ レ ー ム	塗装鋼板	0.5Y4.1/1.5	
2	羽 根	P. P樹脂	5.1Y9.2/0.5	
3	オリフィス	P. P樹脂	5.1Y9.2/0.5	
4	油 受 け	P. P樹脂	5.1Y9.2/0.5	
5	シャッター	塗装鋼板	0.5Y4.1/1.5	1枚
6	電 源 コ ー ド	ビニール平形コード		有効長約800mm
7	引きひもスイッチ	P. P樹脂	3.2Y8.9/0.6	

静圧-風量特性曲線



注) 測定数値は静圧0Paにおけるものです
測定は日本工業規格 (JIS C9603) の方法によるものです

公称羽根径：15cm
連動式シャッター
埋込寸法：φ175mm

名 称		品 番	
スタンダード換気扇 (排気)		FY-15PF5	
作成年月日	'06.09.01	尺 度 図 面	AA-104
改訂年月日		Free整理番号	
松下エコシステムズ株式会社			

改訂NO.
0