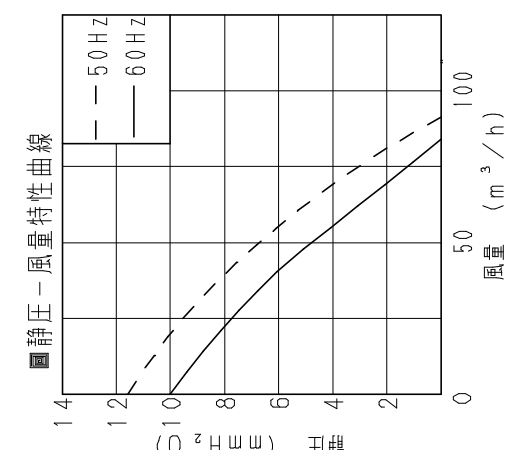


部品表

番号	部品名	材質	マンセル記号(色調)	備考
1	フレーム	PP樹脂	2.1W.7/1.1(7ホウ)	t=3
2	羽	PP樹脂		
3	シャッター	ABS樹脂	2.1W.7/1.1(7ホウ)	電気式
4	電源コード	平型2芯(約800L)		平形プラグ(楕形)
5	シール枠	PP樹脂	2.1W.7/1.1(7ホウ)	
6	ケーシング	PP樹脂	2.1W.7/1.1(7ホウ)	
7	配線カバー	PP樹脂	2.1W.7/1.1(7ホウ)	
8	ルーバー			別売品
9	フィルター	PP樹脂		ルーバーと同梱

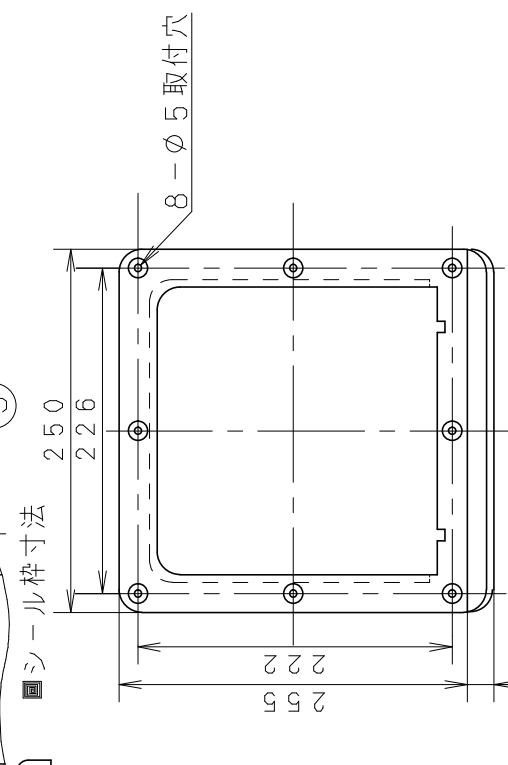
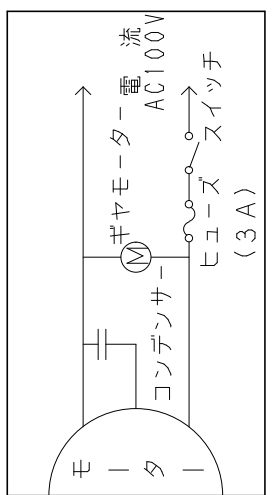


■特性表

定格	1φ 100V
機能	排気
周波数 (Hz)	50
消費電力 (W) (±15%)	15
電流 (A) (±15%)	0.15
風量 (m³/h) (±10%)	90
騒音 dB (±3以下)	29
質量 (kg)	2.5
押込寸法 (mm)	200角
電動機形式	2極コンデンサ-誘導電動機
時間定格	連続
電動機絶縁種別	E種
捲線温度上昇	75K以下
基準周囲温度	40℃以下
絶縁抵抗	1MΩ以上 (DC500V)
耐電圧	AC1000V 1分間

注) 測定数値は静圧0mmH₂Oにおけるものです。
 測定は日本工業規格 (JIS C09603) の方法によるものです。
 上記特性値はルーバー、フィルターを取付けた時の値です。

■結線図



●換気扇本体 (FY-15EK₁) とルーバー (FY-15G11・12) は別売です。

※ルーバー品番: FY-15G11 (別売品)
 マンセル記号 9YR8.4/0.5 (ホワイト)
 FY-15G12 (別売品)
 マンセル記号 10YR7.3/1.2 (ベージュ)

名称	壁埋込形 (シロッコ) 換気扇	品番	FY-15EK ₁
作成年月日	'89.12.1	図面整理番号	AH-040
改訂年月日	'03.1.1	改訂NO	3

松下電器産業株式会社・松下エコシステムズ株式会社