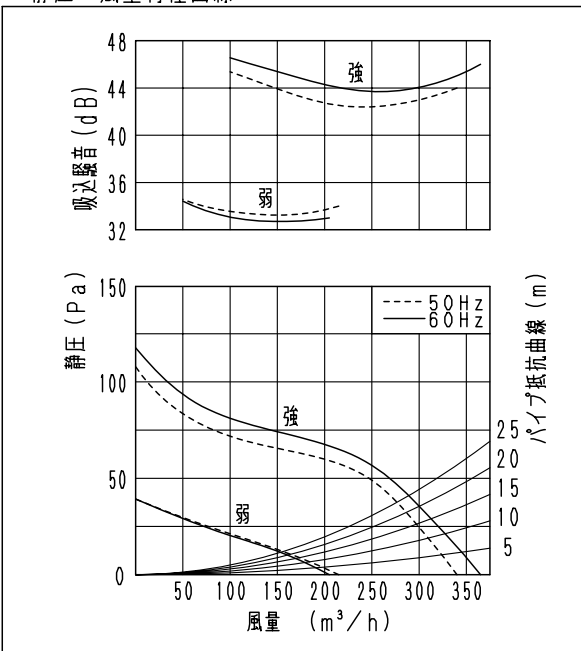


■仕様

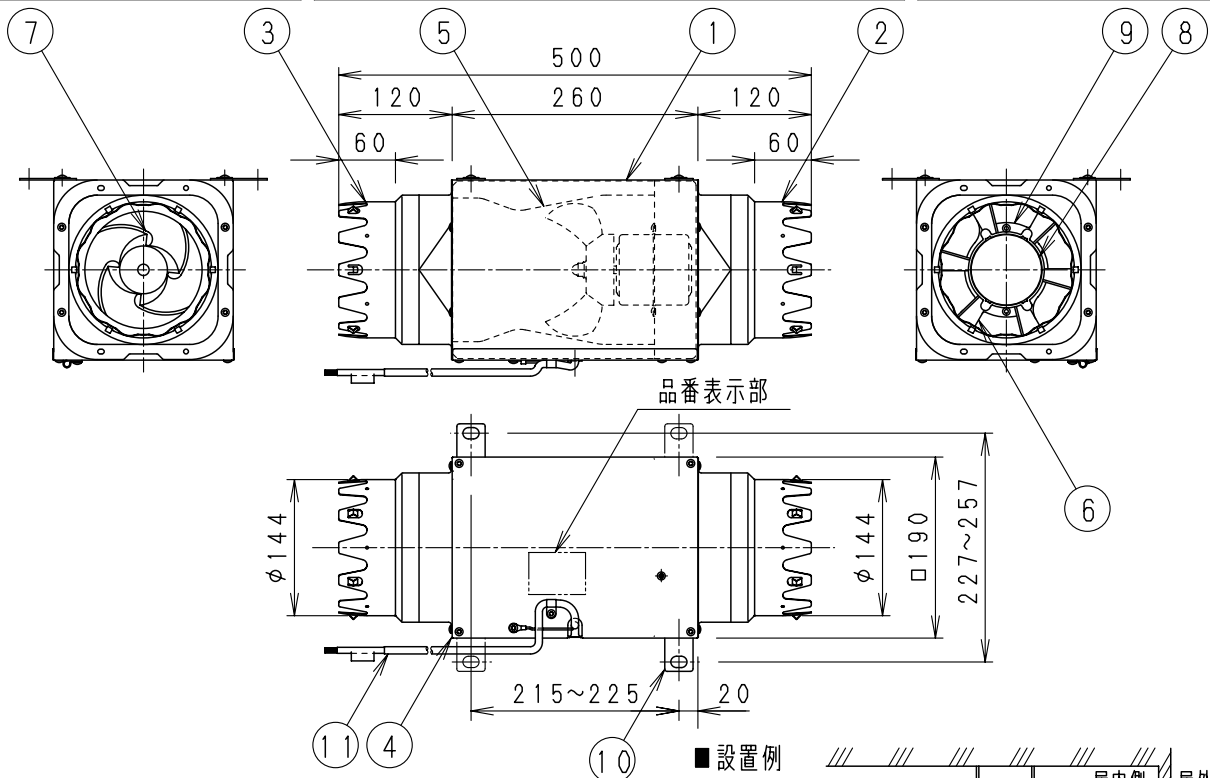
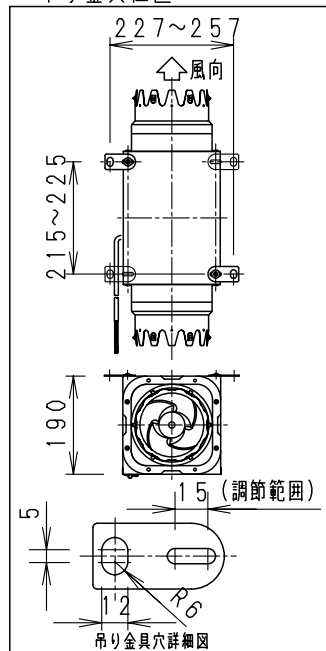
定格機能	1φ 100V 排気				
周波数 (Hz)	50		60		
	強	弱	強	弱	
消費電力 (W)	19.0	15.5	24.0	16.0	
電流 (A)	0.190	0.172	0.244	0.193	
風量 (m³/h)	340	215	365	205	
騒音 (dB)	吸込	44.0	34.0	46.0	33.0
	側面	41.0	28.5	43.0	28.0
質量 (kg)	3.0				
適用パイプ:呼び径	φ150				
電動機形式	2極開放形コンデンサ誘導電動機				
時間定格	連続				
絶縁階級	E種				
捲線温度上昇	75K以下				
基準周囲温度	-10~40℃				
絶縁抵抗	1MΩ以上 (DC500V)				
耐電圧	AC1000V 1分間				

(注1) 測定値は開放時 (静圧0Pa (mmH₂O)) におけるものです。測定は日本工業規格 (JIS C9603) の方法によるものです。
 (注2) 騒音値は無響室における開放時 (排気音含まず) で、1m離れた地点でのAレゾによる値です。

■静圧-風量特性曲線



■吊り金具位置

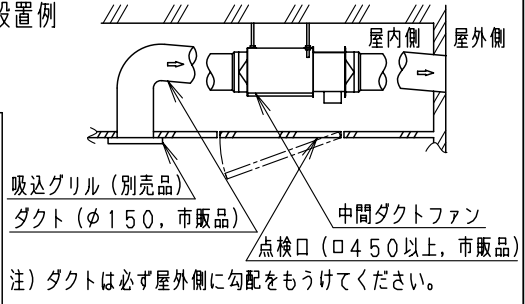
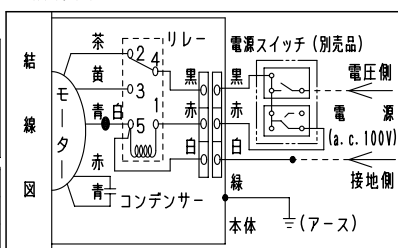


■付属品

吊り金具	: 2個
防震ゴムセット	: 2セット
吊り金具固定用ネジ	: 2個
吊り金具固定用ワッシャー	: 2個

番号	品名	材質	数量	備考
1	フレーム	亜鉛鋼板	1	
2	吐出アダプター	亜鉛鋼板	1	吐出口
3	吸込アダプター	亜鉛鋼板	1	吸込口
4	底板	亜鉛鋼板	1	
5	ケーシング	PS樹脂	1	
6	整流板	PP樹脂	1	
7	羽根	PP樹脂	1	
8	モーター		1	B, B仕様
9	モーター取付板	亜鉛鋼板	1	
10	吊り金具	亜鉛鋼板	2	付属品セット内
11	電源コード	4x0.75mm ² VCTF	1	有効長3m

■結線図



注) ダクトは必ず屋外側に勾配をもうけてください。

名称		品番	
中間ダクトファン (1室用)		FY-15DH1	
作成年月日	'98. 9. 11	尺度図面	
改訂年月日	'08. 10. 1	Free整理番号	D1-101
			改訂NO. 5

パナソニック エコシステムズ株式会社