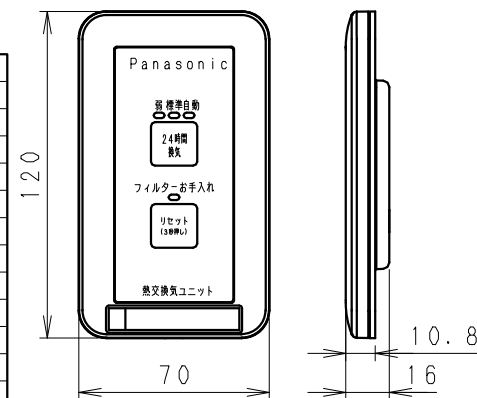


■リモコン外形図



■付属品

取扱説明書	: 1冊
工事説明書	: 1冊
防振ゴムセット	: 4セット
吊り金具	: 4個
吊り金具取付け用ネジ	: 8本
野線取付け用ネジ	: 6本
スライド枠用ネジ	: 4本
リモコン	: 1個
リモコンコード	: 5m

番号	品名	材質	数量	備考
1	フレーム	鋼板	1	SGCC Z22
2	排気アダプター	PS, PP樹脂	1	
3	吸込アダプター	PS, PP樹脂	1	
4	遮蔽板	鋼板	2	SGCC Z22
5	給気アダプター	PS, PP樹脂	6	接続口最大6カ所
6				
7	キャップ	PS樹脂	2	
8	吊り金具	鋼板	4	SGCC Z22
9	熱交換素子	-	1	全熱交換素子
10	パネル	ABS樹脂	1	3.2Y 8.9/0.6
11	フィルター	PET樹脂	1	
12	モーター	-	2	DCモーター
13	羽根	PP樹脂	1	給気用
14	ケーシング	PS樹脂	1	給気用
15	ケーシング	PS樹脂	1	排気用
16	羽根	PP樹脂	1	排気用
17	給気清浄フィルター (微小粒子用)	PET, PP樹脂	1	
18	防虫ネット	PE, PP樹脂	1	
19	スライド枠	鋼板	1	SGCC Z22
20	電装ボックス	-	1	
21	素子カバー	PP樹脂	1	

名称		品番	
熱交換気ユニット		FY-14VBD2ACL	
作成年月日	'17.08.09	尺度	図面
改訂年月日		Free	整理番号
		CG-218	改訂NO.
			0

パナソニック エコシステムズ株式会社

■仕様 電源電圧 100V (50/60Hz共通)

換気設定	換気モード		標準システム装着時※												トイレ排気装着時 トイレ風量 (m ³ /h)	本体 質量 (kg)
			機外静圧 (Pa)			消費電力 (W)	給気風量 (m ³ /h)	比消費電力 [(W)/(m ³ /h)]	騒音 (dB)	温度交換効率 (%)		全熱交換効率 (%)		有効換気 量率 (%)		
			OA	SA	EA					冷房時	暖房時	冷房時	暖房時			
140m ³ /h	6口	標準	36.0	28.0	36.0	43.0	140	0.31	38	70	80	60	71	95	13.0	23
		弱	11.8	9.1	11.8	13.0	80	0.16	24	74	84	66	77			12
	5口	標準	36.0	60.0	36.0	48.0	140	0.34	40	70	80	60	71			23
		弱	11.8	20.0	11.8	14.0	80	0.18	25	74	84	66	77			12
120m ³ /h	6口	標準	26.0	21.0	26.0	28.0	120	0.23	30	72	82	62	73			19
		弱	9.0	7.0	9.0	9.5	70	0.14	22	74	85	67	78			11
	5口	標準	26.0	44.0	26.0	32.0	120	0.27	32	72	82	62	73			19
		弱	9.0	14.8	9.0	10.5	70	0.15	23	74	85	67	78			11
	4口	標準	26.0	55.0	26.0	36.0	120	0.30	34	72	82	62	73	19		
		弱	9.0	18.8	9.0	11.5	70	0.16	24	74	85	67	78	11		
90m ³ /h	5口	標準	15.0	24.4	15.0	15.5	90	0.17	25.5	73	83	64	75	14		
		弱	4.5	7.6	4.5	6.0	50	0.12	21.5	76	86	72	81	8		
	4口	標準	15.0	31.0	15.0	16.5	90	0.18	26.5	73	83	64	75	14		
		弱	4.5	9.7	4.5	7.0	50	0.14	22	76	86	72	81	8		

※トイレ排気は未装着の性能です。

※比消費電力は式に基づき算出しています。 比消費電力=消費電力(W)÷給気風量(m³/h)

■自動運転時の中間期(ECO給排)における消費電力及び風量

※標準システム装着時

換気設定	換気モード	消費電力 (W)	比消費電力 [(W)/(m ³ /h)]	給気風量 (m ³ /h)	排気風量 (m ³ /h)
140m ³ /h	6口	27.5	0.20	140	70
	5口	30.5	0.22	140	70
120m ³ /h	6口	19.5	0.16	120	60
	5口	21.5	0.18	120	60
	4口	23.5	0.20	120	60
90m ³ /h	5口	12.0	0.13	90	45
	4口	12.5	0.14	90	45

(注) ●熱交換素子の形状は直交流型です。

●トイレ排気機能は、トイレや廊下の奥、クローゼットなど、空気のように、気になる場所にお使いください。より換気効果を高めることができます。

※1 局所排気用部材 グリル(フィルター付き)

断熱チューブ(φ50)又はフレキチューブ(φ50)

※2 本体左右でトイレ排気する場合はダクトアダプター(FY-PJS02)をご注文ください。

※3 トイレ排気風量は、フレキチューブφ50(6m)

吸込グリル FY-GMF022装着時のものです。

●騒音値は本体中央1.5m下方によるものです。

●この標準システム風量はあくまでも目安値であり、建築基準法準拠の風量は詳細計算によります。

●有効換気量率は日本冷凍空調工業会標準規格

JRA 4056(2006年)準拠によるものです。

●本体点検時は、パネルを取り外し天井開口より行ってください。

●捕集効率は対象商品を通する給気に含まれる粒子数を粒径別に測定し、ワンパス(1回通風)捕集効率を当社基準により評価したものです。

●本体の性能は出荷時の性能を表します。

●給気清浄フィルター(微小粒子用)は2年を目安に別売フィルター(FY-FDD2320C)と交換してください。

交換を怠ると性能が低下するおそれがあります。

●比消費電力値を計算する風量に有効換気量率は掛けておりません。

●出荷時は「140m³/h」に設定しています。適応床面積に応じて「120m³/h」「90m³/h」をご使用の場合は、パネルの中にあるスイッチを切り換えてください。

●霧などの高湿度空気を吸い込むと、本体から結露水が滴下する場合があります。

このような場合は、運転を停止するか運転モードの切り替えをしてください。

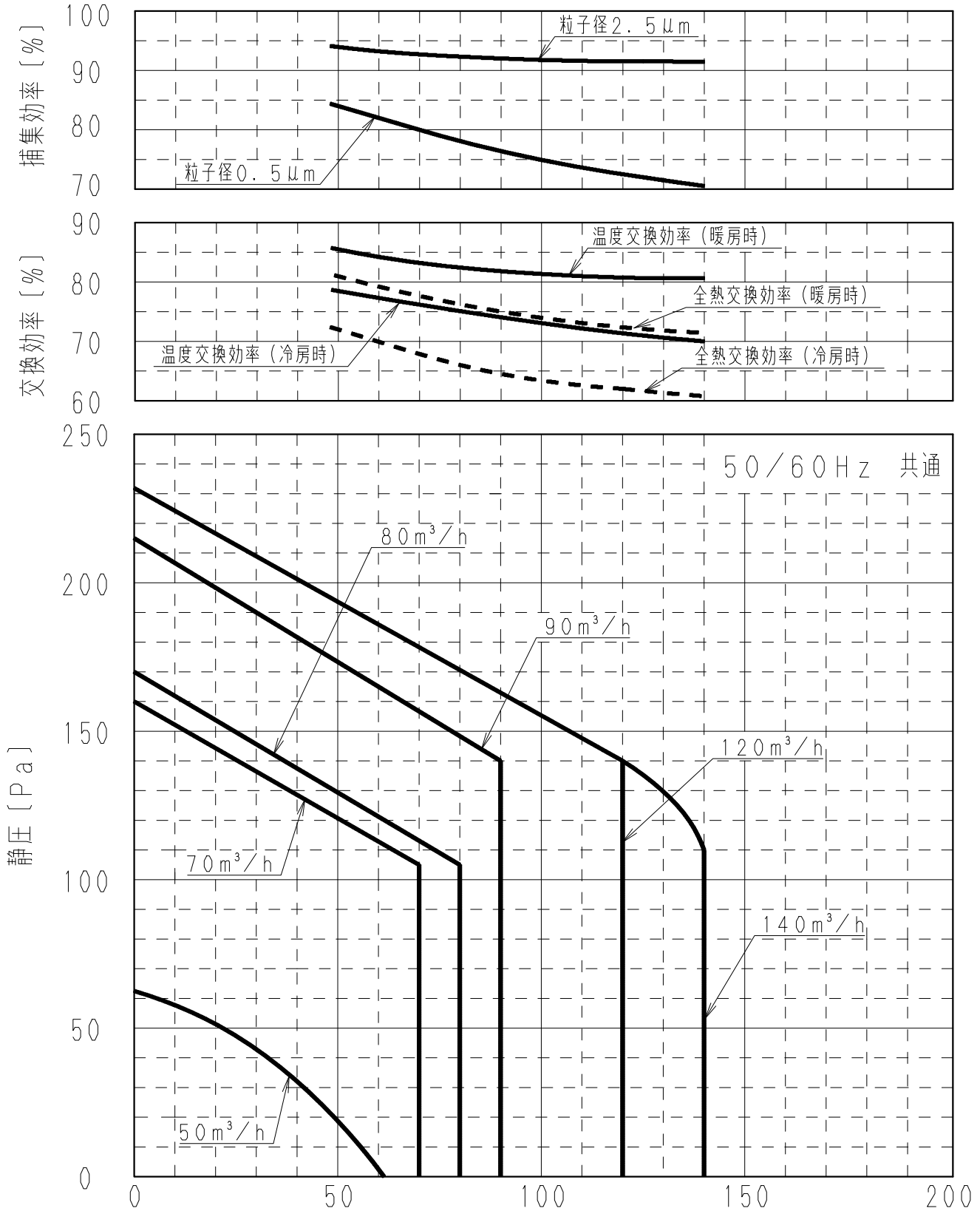
(高湿度空気を吸い込む場合は運転モードを弱で運転してください。また濃霧や強風などで雨水が浸入する

おそれがある場合は運転を停止してください。)

名称		品番	
熱交換気ユニット		FY-14VBD2SCL FY-14VBD2ACL	
作成年月日	17.08.09	尺度図面	CG-214
改訂年月日		Free整理番号	
改訂NO. 0			
パナソニック エコシステムズ株式会社			

■ 静圧 - 風量特性曲線

【給気 (SA)】

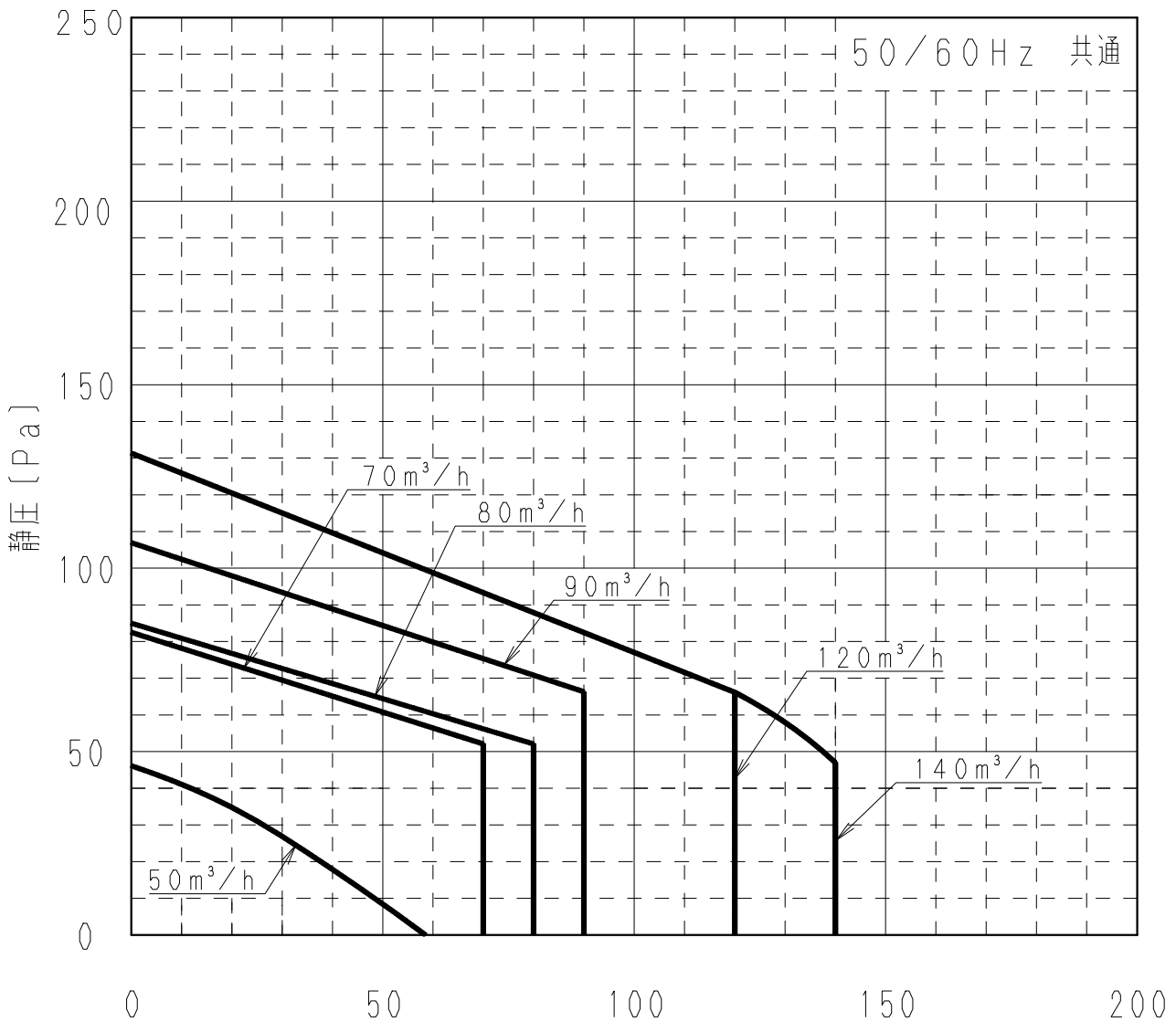


給気風量 (SA) [m³/h]

名称		品番	
熱交換気ユニット		FY-14VBD2SCL FY-14VBD2ACL	
作成年月日	'17.08.09	尺 度 図 面	CG-215
改訂年月日		Free 整理番号	
改訂NO. 0			
パナソニック エコシステムズ株式会社			

■ 風量特性曲線

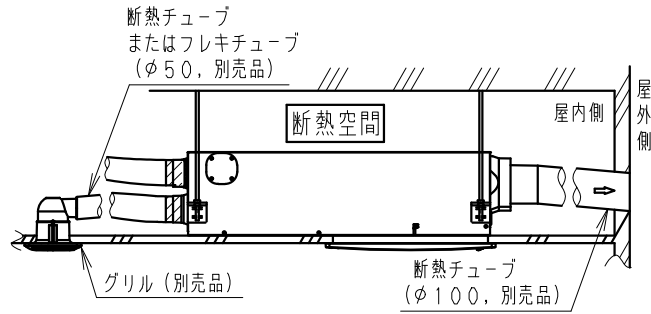
【排気 (EA) / トイレ排気なし】



排気風量 (EA) [m³/h]

名称		品番	
熱交換気ユニット		FY-14VBD2SCL FY-14VBD2ACL	
作成年月日	'17.08.09	尺 度	図 面
改訂年月日		Free	整理番号
CG-216			改訂NO. 0
パナソニック エコシステムズ株式会社			

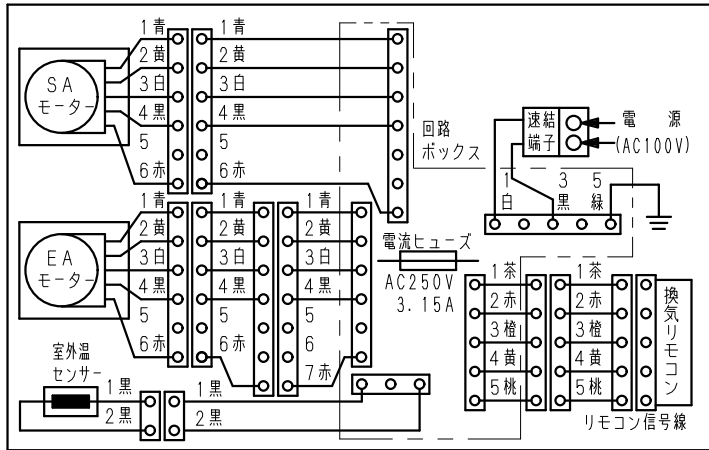
■ 設置例



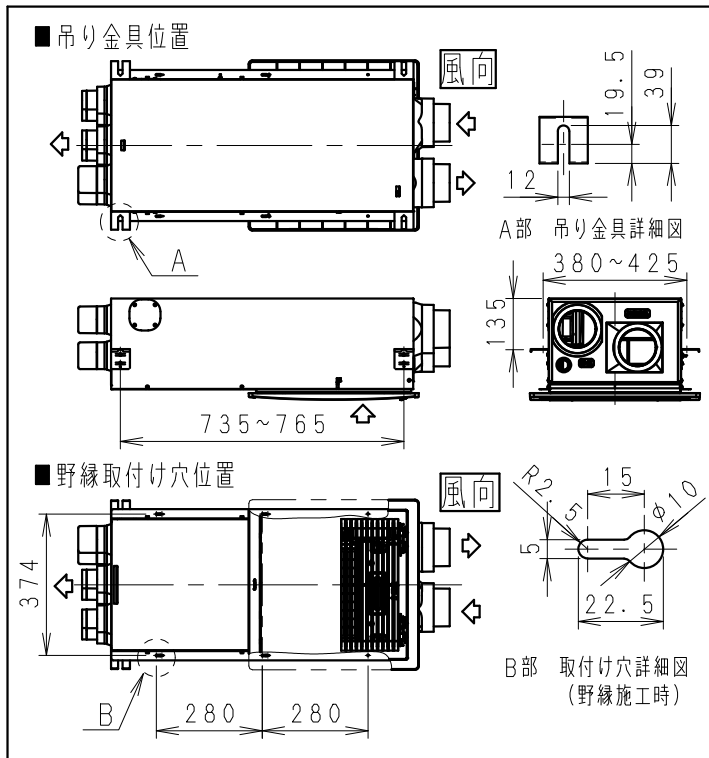
(注)

- 断熱チューブ (φ100) は必ず屋外側に勾配をもうけてください。
- 本体およびシステム部材 (チューブ、給排気グリルなど) は必ず断熱空間内に施工してください。
- 必ず、天井板施工後にスライド枠を施工してください。
- 壁設置の場合は、熱交換気ユニット本体の外気吸込み口側が下向きとなるように設置してください。

■ 結線図



■ 取付部



名 称		品 番	
熱交換気ユニット		FY-14VBD2ACL	
作成年月日	'17.08.09	尺 度 図 面	CG-219
改訂年月日		Free 整理番号	
パナソニック エコシステムズ株式会社			