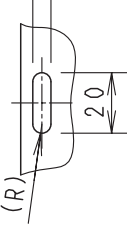
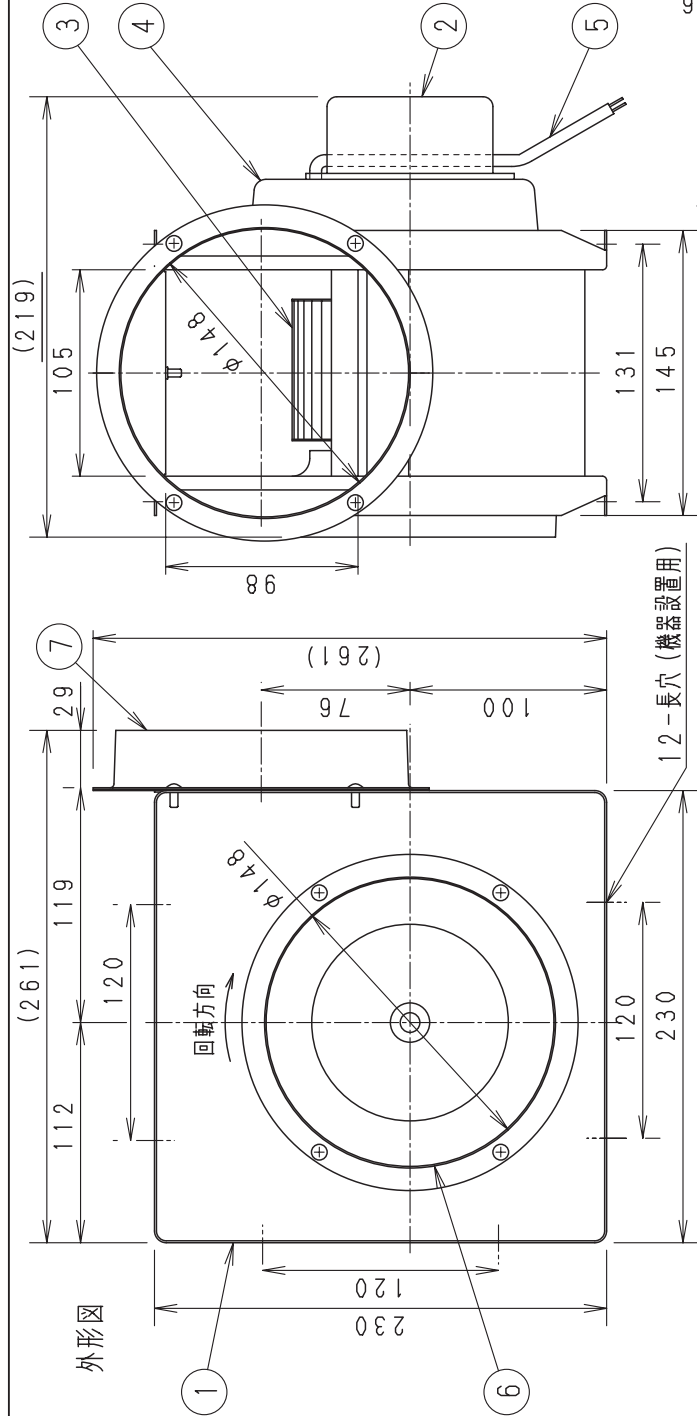


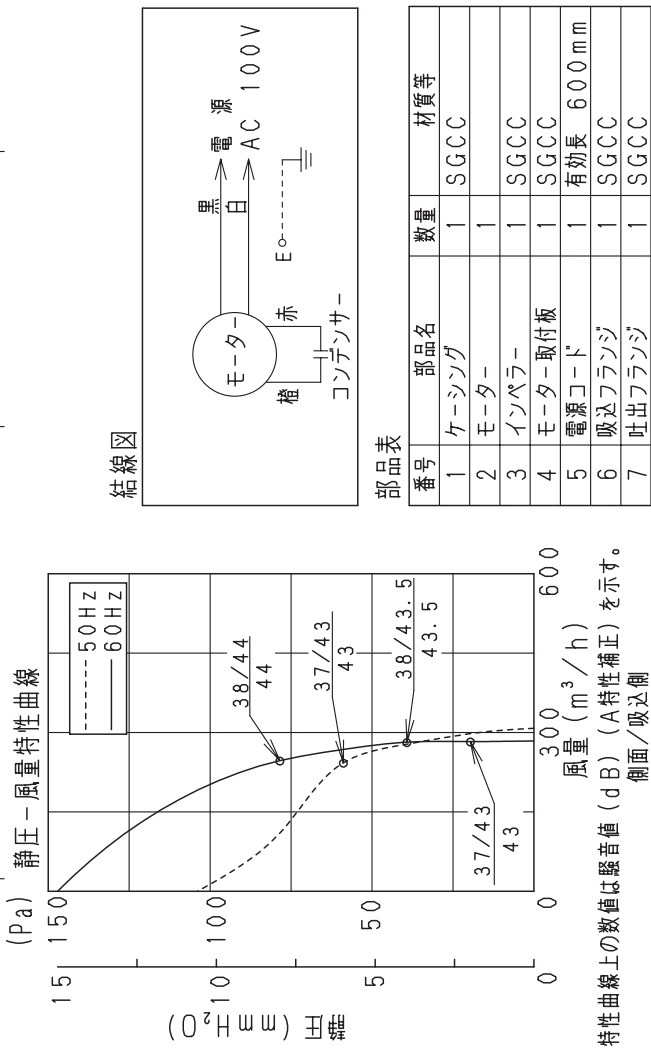
仕様

定格	1φ, 100V, 4P, 公称出力50W
周波数 (Hz)	50
風量 (m ³ /h) ±10%	308
回転数 (min ⁻¹) ±10%	930
消費電力 (W) ±15%	38
電流 (A) ±15%	0.38
起動電流 (A) ±15%	0.50
騒音 (dB) 側面 +3dB(A)	39
吸込側 (dB) +3dB(A)	44.5
吐出側 (dB) +3dB(A)	44.5
質量 (kg)	3.5
羽根径	12cm
時間定格	連続
電動機形式	4極開放型コンデンサ-誘導電動機
絶縁階級	E種
巻線温度上昇	75K以下
使用環境条件	温度: -10~+40℃ 相対湿度: 85%以下
絶縁抵抗	1MΩ以上
耐電圧	AC1,000V 1分間
軸受	608ZZ
コンデンサー	3.5μF
電源コード	ビニルキャブタイヤ 0.75mm ² 2芯

- 注記) 1. 仕様数値は静圧0Paにおける値です。
 2. 風量はチャンバ法 (JIS C9603) により測定したものです。
 3. 騒音: A特性補正值です。
 側面...吐出口後方1.5mでの騒音値
 吸込側...吐出口前方1.5mでの騒音値
 吐出側...吐出口斜前方1.5mでの騒音値
 4. 適用ダクト: 呼びφ150
 5. 屋外では使用しないでください。
 6. 本体は固定して使用してください。
 7. 万一の感電防止のため、必ずアース工事をしてください。
 8. 電源側には漏電ブレーカー、もしくはモーターブレーカーを接続してください。



長穴詳細図



特性曲線上の数値は騒音値 (dB) (A特性補正) を示す。
 側面/吸込側
 吐出側
 * m m H₂O は参考値です。

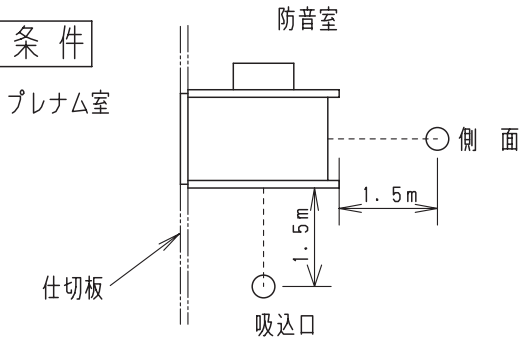
部品表

番号	部品名	数量	材質等
1	ケーシング	1	SGCC
2	モーター	1	
3	インペラー	1	SGCC
4	モーター取付板	1	SGCC
5	電源コード	1	有効長 600mm
6	吸込フランジ	1	SGCC
7	吐出フランジ	1	SGCC

名称	ミニシロココファン (片吸込形)
品番	FY-14CG1
作成年月日	'94. 2. 1 R 度 図 面
改訂年月日	'08. 10. 1 Free 整理番号
改訂NO.	6

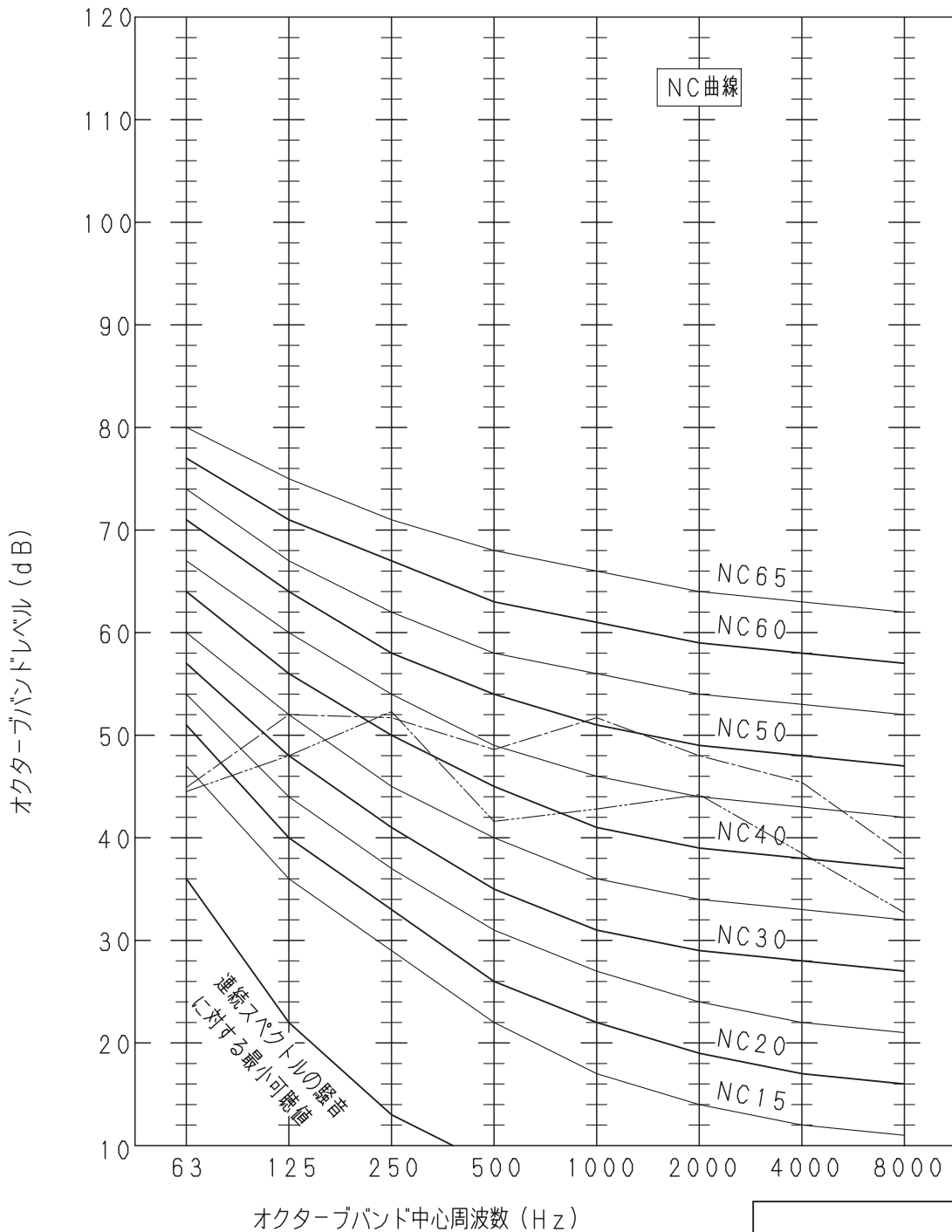
パナソニック エコシステムズ株式会社

測定条件



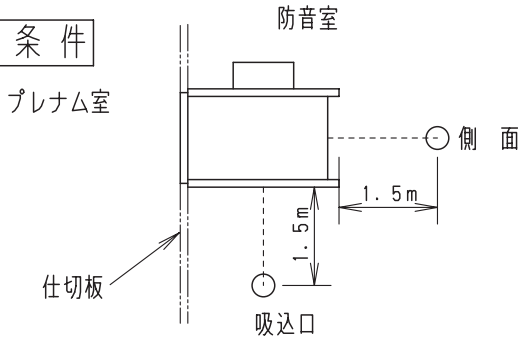
本データは0Pa静圧時の値です。

----- 吸込側 1.5m
 ----- 側面 1.5m



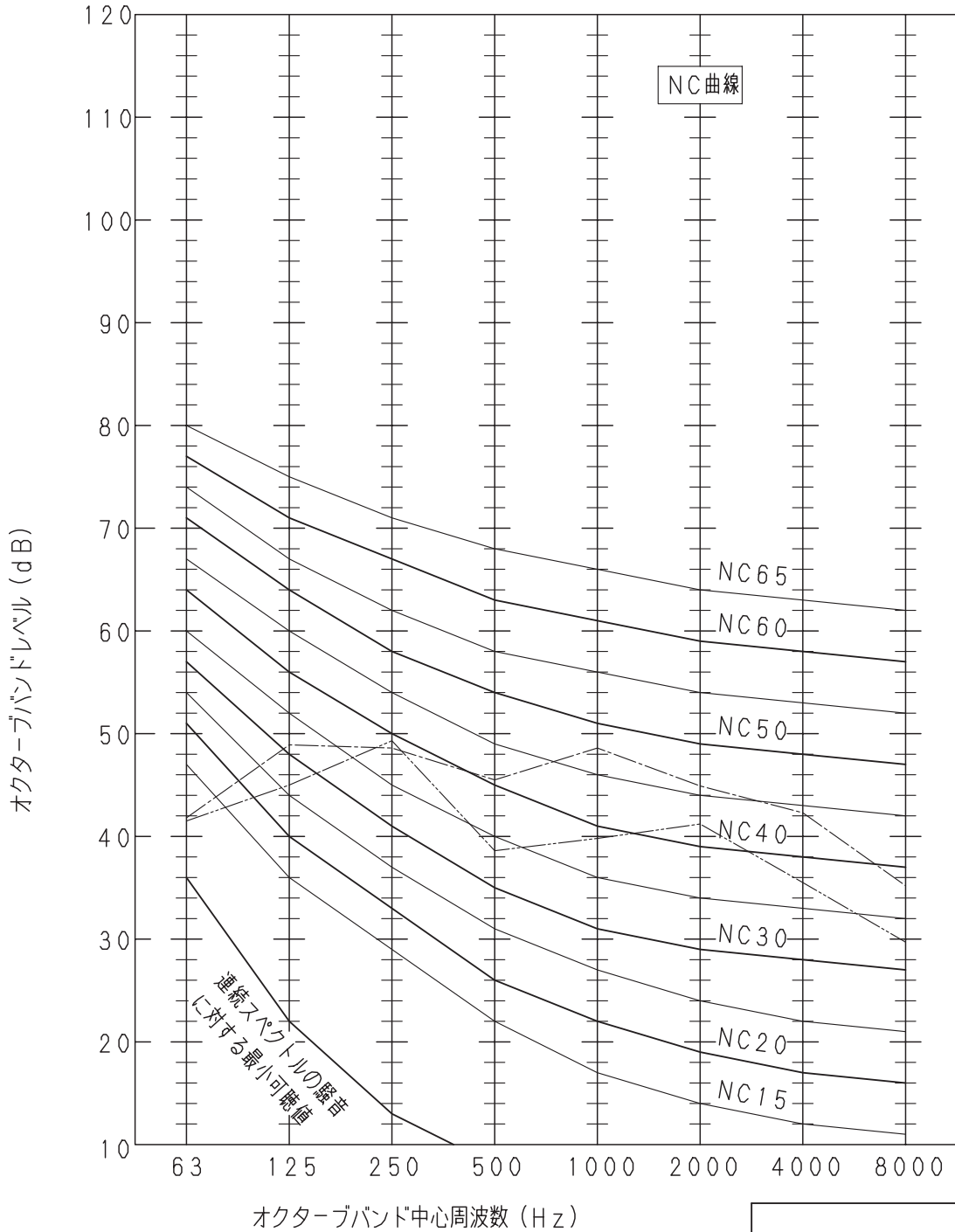
名称		品番	
NC曲線 50Hz		FY-14CG1	
作成年月日	'94. 2. 1	尺度図面	改訂NO. 5
改訂年月日	'08. 10. 1	Free整理番号	
パナソニック エコシステムズ株式会社			

測定条件



本データは0Pa静圧時の値です。

----- 吸込側 1.5m
 ----- 側面 1.5m



名称		品番	
NC曲線 60Hz		FY-14CG1	
作成年月日	'94. 2. 1	尺度図面	改訂NO. 5
改訂年月日	'08. 10. 1	Free整理番号	
パナソニック エコシステムズ株式会社			