

品	番	FY-13UGT4D	
定	格	1φ 100V	
周	波	50Hz	60Hz
乾 燥	消費電力 (W)	1280	1340
	風量 (m <sup>3</sup> /h)	循環	95
		換気	200
騒音 (dB)	46	47.5	
予 備 暖 房	消費電力 (W)	1270	1330
	風量 (m <sup>3</sup> /h)	循環	95
		換気	200
騒音 (dB)	40	43.5	
涼 風	消費電力 (W)	44	51
	風量 (m <sup>3</sup> /h)	循環	95
		換気	200
騒音 (dB)	46	47.5	
換 気 強	消費電力 (W)	14, 16, 20, 5, 27	14, 16, 20, 5, 27
	風量 (m <sup>3</sup> /h)	160, 180, 200, 230	160, 180, 200, 230
	騒音 (dB)	38.5, 42, 44, 47.5	38.5, 42, 44, 47.5
換 気 弱	消費電力 (W)	5, 6, 7, 8.5	5, 6, 7, 8.5
	風量 (m <sup>3</sup> /h)	60, 80, 100, 120	60, 80, 100, 120
	騒音 (dB)	16.5, 23, 27, 30.5	16.5, 23, 27, 30.5
24時間連続換気	消費電力 (W)	5, 6, 7, 8.5, 10.5, 16	5, 6, 7, 8.5, 10.5, 16
	風量 (m <sup>3</sup> /h)	60, 80, 100, 120, 150, 180	60, 80, 100, 120, 150, 180
	騒音 (dB)	16.5, 23, 27, 30.5, 36.5, 42	16.5, 23, 27, 30.5, 36.5, 42
質 量 (kg)	11.5		
フ ァ ン 形 式	循環: シロッコファン、換気: シロッコファン		
電 動 機 形 式 / 絶 縁 階 級	循環: ACモーター/E種、換気: DCモーター/E種		
ヒ ー タ - 形 式 / 容 量	PTCヒーター / 1.3kW		
運 転 モ ー ド	乾燥、予備暖房、涼風、換気(強・弱)、24時間連続換気(標準・冬期)		
運 転 時 間	各モード最大12時間		
基 準 周 囲 温 度	-10~40℃以下		
時 間 定 格	連続		
安 全 装 置	過熱防止用温度ヒューズ(溶断式77℃+0℃-5℃) 過電流防止用電流ヒューズ(ガラス管ヒューズ 25A)		
絶 縁 抵 抗	1MΩ以上(DC500V)		
耐 電 圧	AC 1000V 1分間		
そ の 他	入りタイマー予約機能・点検時期お知らせ表示機能付		
設計標準使用期間 *1	10年		

\*1: 標準的な使用条件の下で使用した場合に安全上支障がなく使用することができる標準的な期間として設計上設定された期間です。保証期間ではありません。

【換気運転時の風量設定について】

本体停止中にコントローラーの

ボタンの長押しで設定モードとなります

7セグ表示	出荷時	風量 (m <sup>3</sup> /h) 強/弱
L01	○	200/100
L02		230/120
L03		160/60
L04		180/80

【24時間換気の風量設定について】

本体停止中にコントローラーの

ボタンの長押しで設定モードとなります

7セグ表示	出荷時	風量 (m <sup>3</sup> /h)
J06		60
J08		80
J10	○	100
J12		120
J15		150
J18		180

【外部換気SWによる遅れ停止時間の設定について】

本体停止中にコントローラーの

ボタンの長押しで設定モードとなります

7セグ表示	出荷時	遅れ運転時間(分)
A00		0
A01		1
A02		2
A03	○	3
A04		4
A05		5
A06		6
A07		7
A08		8
A09		9
A10		10

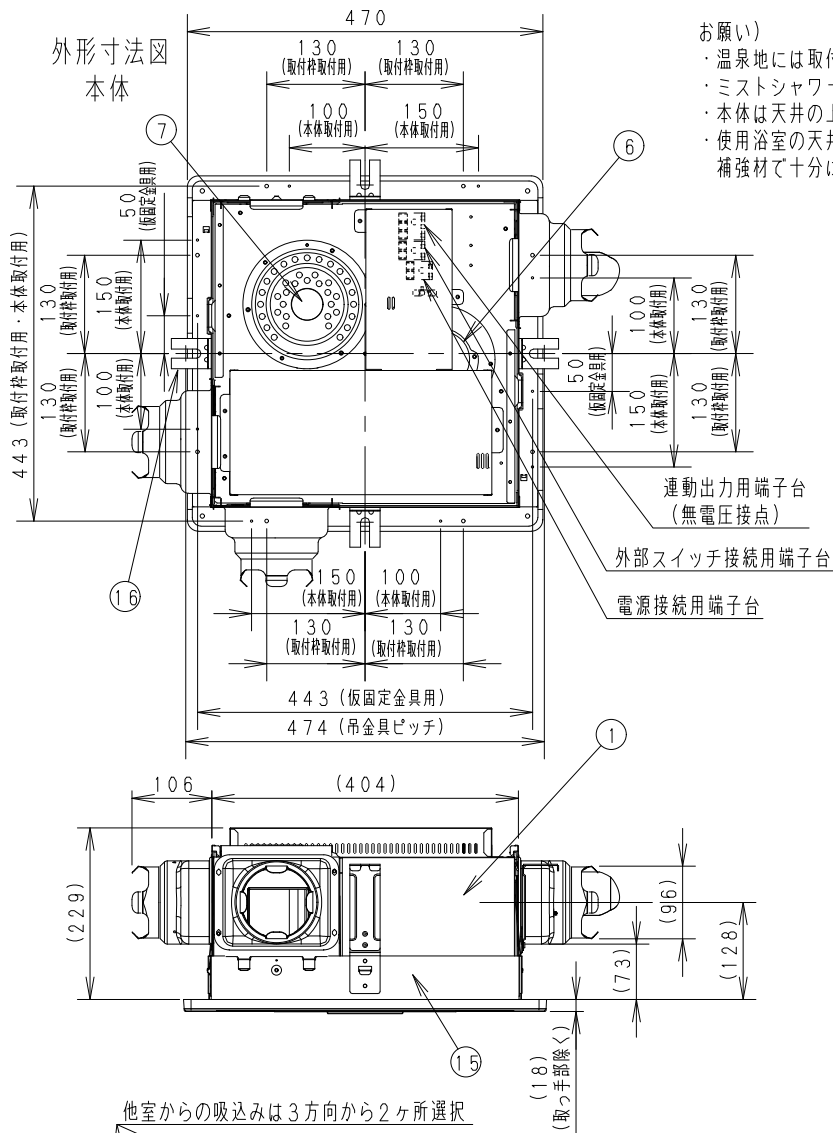
■本製品は、消費生活用製品安全法(消安法)で定められた特定保守製品です。

■特定保守製品とは、「経年劣化により安全上支障が生じ、一般消費者の生命または身体に対して特に重大な危害を及ぼすおそれが多いと認められる製品であって、使用状況からみてその適切な保守を促進することが適当なものとして政令で定めるもの」です。

特定保守製品

名 称		品 番	
バス換気乾燥機(仕様)		FY-13UGT4D	
作成年月日	11.01.28	尺度	図面整
改訂年月日		Free	埋番号
		AK-572	管理NO.
パナソニック エコシステムズ株式会社			

外形寸法図  
本体



お願い

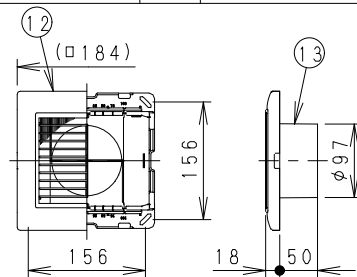
- ・温泉地には取付けない。
- ・ミストシャワー付浴室には取付けない。
- ・本体は天井の上に置いて取付けない。
- ・使用浴室の天井が弱い場合は、必ず補強材で十分に強度を持たせる。

概略仕様

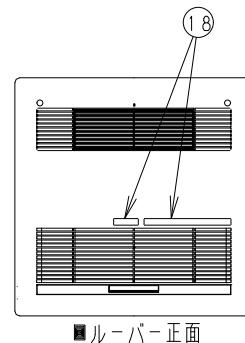
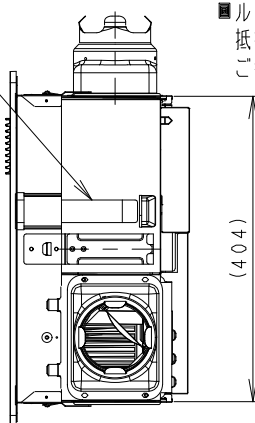
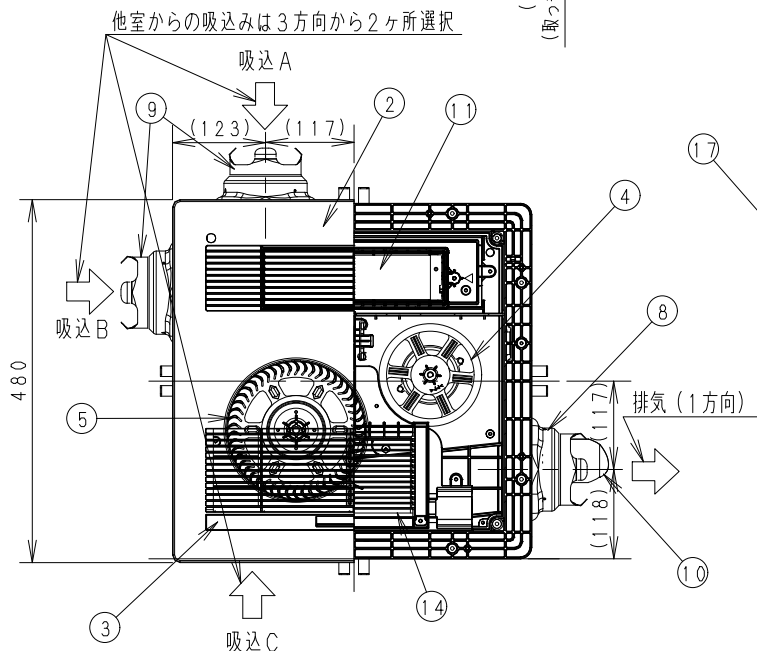
- ・風量一定制御搭載
- ・入りタイマー予約機能搭載
- ・副吸込グリル2個付属
- ・埋込寸法420mm×420mm
- ・コントローラー用信号線5m付属

No.	部品名	数量	材質・備考
①	フレーム	1	亜鉛鋼板
②	ルーバー	1	樹脂製
③	フィルター	1	サランネット
④	循環用ファン	1	樹脂製
⑤	換気用ファン	1	樹脂製
⑥	循環用モーター	1	ACモーター
⑦	換気用モーター	1	DCモーター
⑧	排気用アダプター	1	塗装亜鉛鋼板
⑨	吸気用アダプター	2	塗装亜鉛鋼板
⑩	高气密風圧式シャッター	1	アルミ製
⑪	ヒーター	1	PTCヒーター
⑫	副吸込グリル (ルーバー)	2	ABS樹脂 マネル径3.2Y8.9/0.6
⑬	副吸込グリル (グリル枠)	2	PP樹脂 風量調整板付
⑭	電動ダンパー	14	ABS樹脂
⑮	取付枠	1	塗装亜鉛鋼板
⑯	吊金具	4	亜鉛鋼板
⑰	仮固定金具	2	落下防止機能付
⑱	メンテナンスラベル	1組	消安法規定表示

外形寸法図  
副吸込グリル  
(2個同梱)



■ルーバー一体フィルター付  
抵抗損失曲線はVB-GD100Pを  
ご参照ください



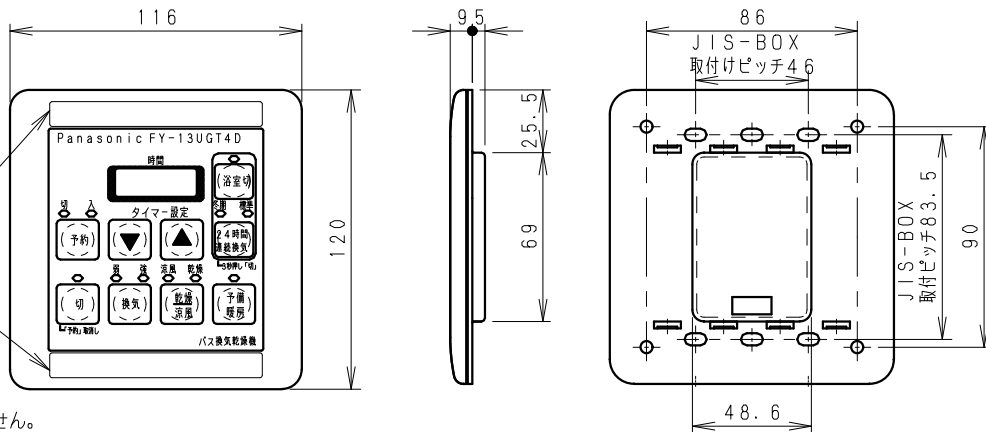
名称		品番	
バス換気乾燥機 (外形寸法図)		FY-13UGT4D	
作成年月日	11.01.28	尺度	図面整理番号
改訂年月日		Free	
AK-573		管理NO.	
パナソニック エコシステムズ株式会社			

特定保守製品

外形寸法図  
コントローラー

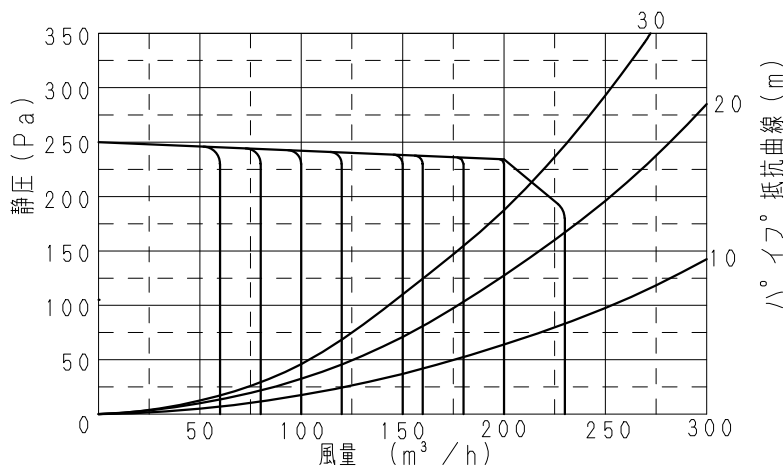
注意ラベル  
(点検お知らせ表示に関する注意)

ガイドラベル  
(消安法規定表示)

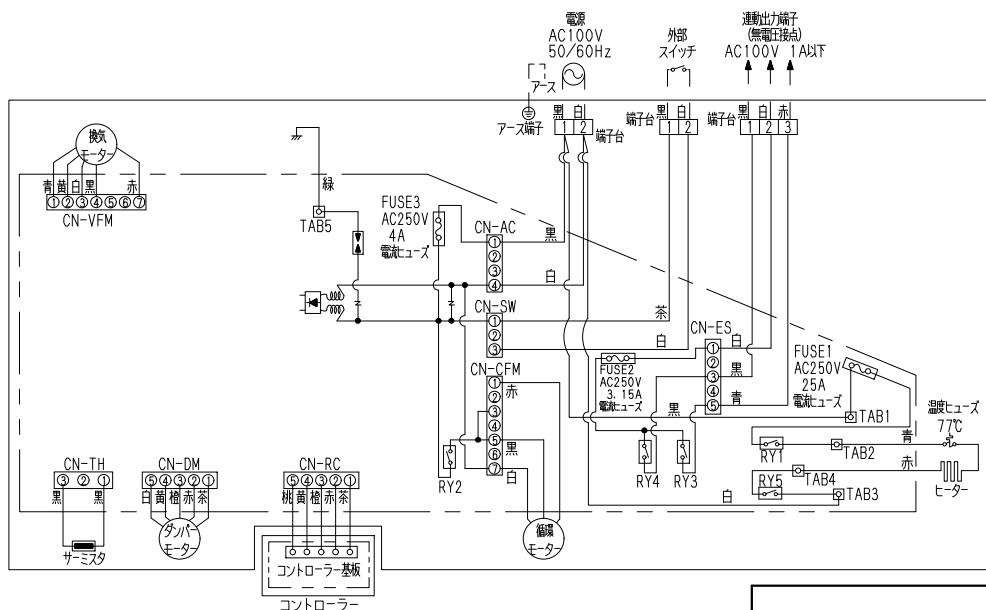


※浴室内への取付はできません。  
コントローラー取付ボックスは2個用スイッチボックス (JIS C8340) を手配願います。  
(パナソニック電工 DM3720、DS4912)  
2個用スイッチボックスは2個用カバー無し、2個用カバー付いずれにも取付けてきます。  
1個用スイッチボックスにも取付け可能です。

■ 静圧 - 風量特性曲線



■ 結線図



名称		品番	
バス換気乾燥機 (リモコン寸法図、P-Q特性)		FY-13UGT4D	
作成年月日	11.01.19	尺度	図面整理番号
改訂年月日		Free	
特定保守製品		AK-574	
パナソニック エコシステムズ株式会社			

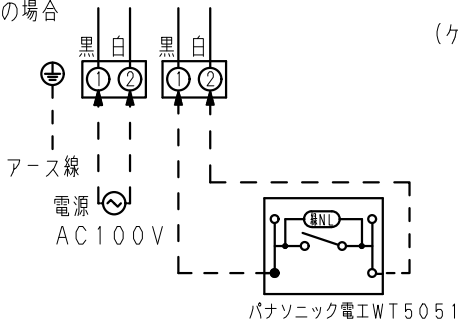
管理NO.

外部スイッチ適合表

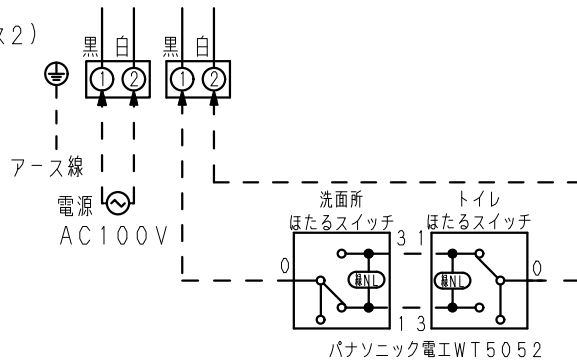
	種類	回路	品番
ワイド21	埋込ほたるスイッチ	片切	WT5051
		3路	WT5052
	埋込スイッチ	片切	WT5001
		3路	WT5002
	埋込パイロット・ほたるスイッチ	片切	WT50412
		3路	WT50422
埋込ひかるスイッチ	片切	WT5341K	
埋込パイロットスイッチ	片切	WT52412	
	3路	WT52422	

	種類	回路	品番
フルカラー	ほたるスイッチ	片切	WN5051
		3路	WN5052
		片切	WNH5151
		3路	WNH5152
	ひかるスイッチ ネーム付き	片切	WN5341K
		片切	WN5061
		3路	WN5062
		片切	WN5021
	スイッチ	片切	WN5361
		片切	WN5001010
3路		WN5002010	
片切		WN5121	
		片切	WN5311

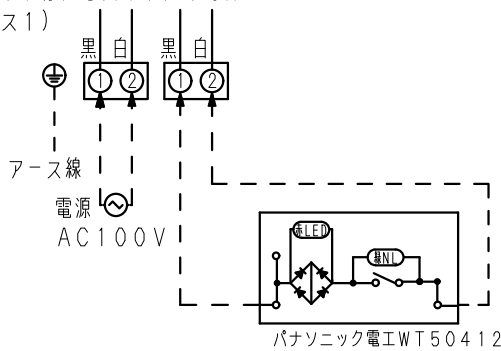
●ほたるスイッチの場合  
(ケース1)



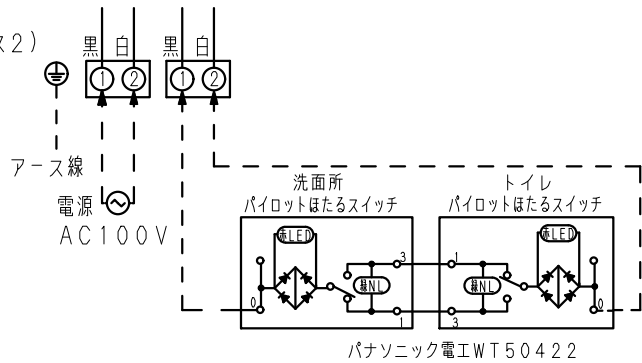
(ケース2)



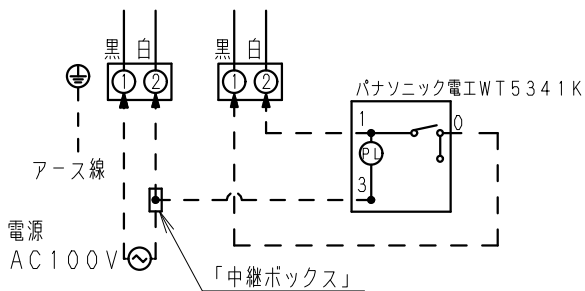
●パイロットほたるスイッチの場合  
(ケース1)



(ケース2)



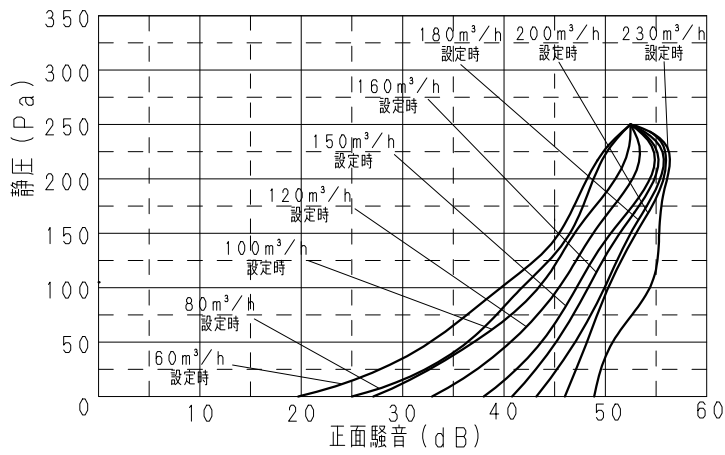
●ひかるスイッチの場合



名 称		品 番	
バス換気乾燥機 (外部スイッチ)		FY-13UGT4D	
作成年月日	11.01.28	尺 度	面
改訂年月日		Free	整理番号
		AK-575	管理NO.
パナソニック エコシステムズ株式会社			

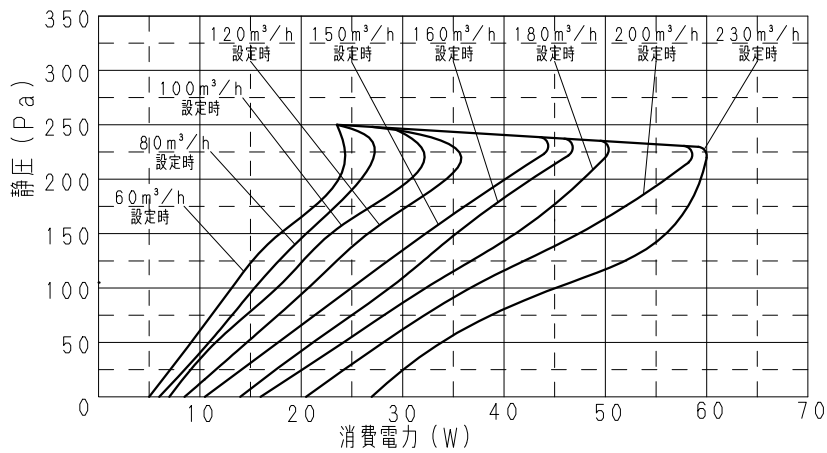
特定保守製品

■ 静圧 - 騒音特性曲線



※正面騒音：ダクト吹出し音が測定室に入らないようにし、ルーバー正面、下方1m地点でのAレンジによる値です。

■ 静圧 - 消費電力特性曲線



特定保守製品

名 称		品 番	
バス換気乾燥機 (静圧-騒音、静圧-消費電力特性)		FY-13UGT4D	
作成年月日	11.01.26	尺度	図面整
改訂年月日		Free	理番号
		AK-578	
		管理NO.	
パナソニック エコシステムズ株式会社			