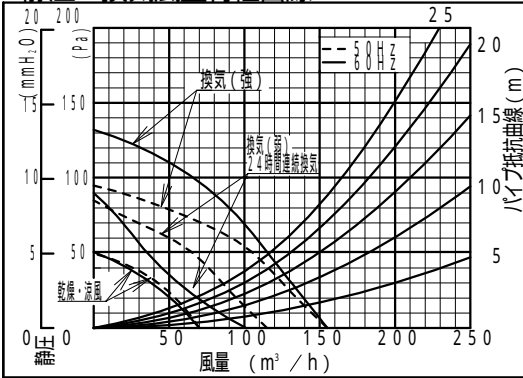
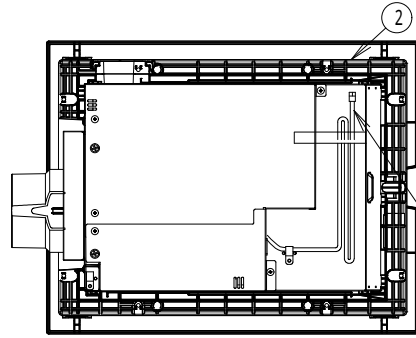


静圧 - 換気風量特性曲線



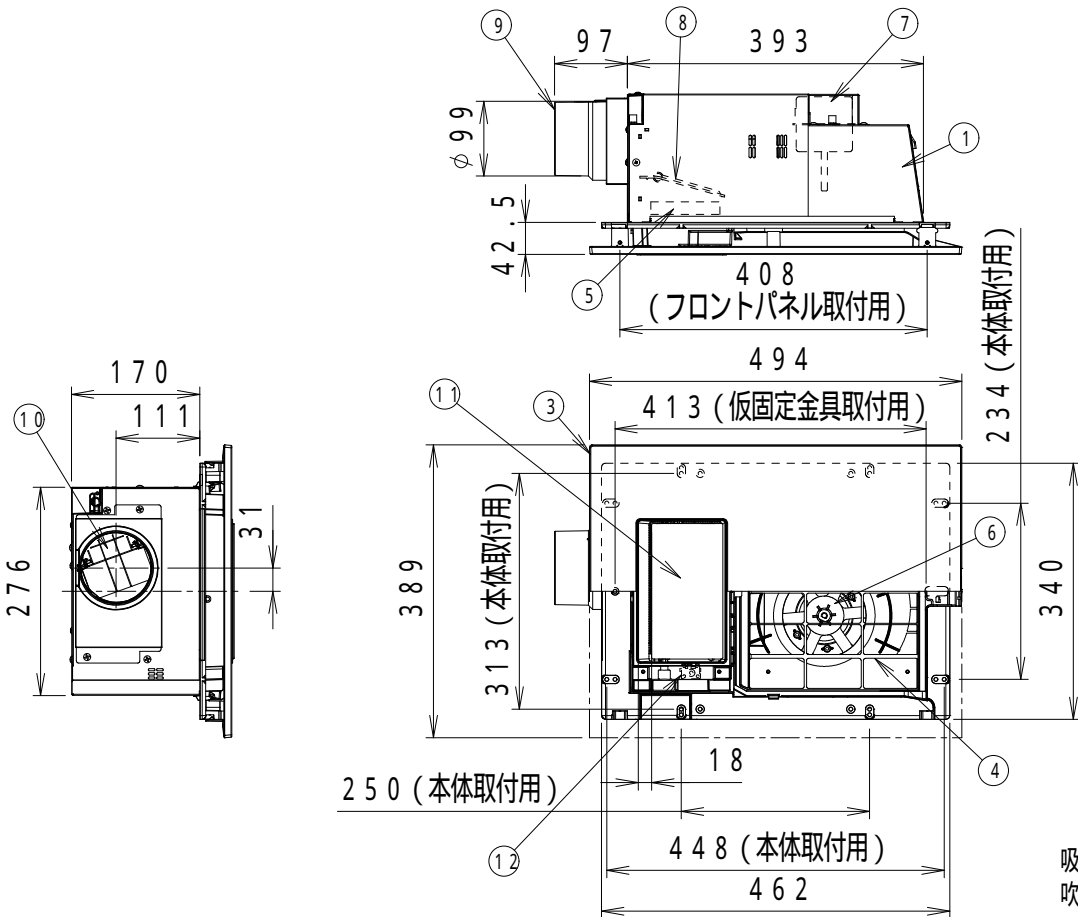
No	商品名	数量	材料	備考
1	フレーム	1	亜鉛鋼板	
2	ケーシング	1	PP樹脂	マンセル値N9.3
3	フロントパネル	1	PP樹脂	マンセル値N9.3
4	フィルター	1	PP樹脂	マンセル値N9.3
5	ヒーター	1	PTCセラミックヒーター	
6	ファン	1	PP樹脂	
7	モーター	1	4極開放型コンデンサ誘導電動機	
8	ダンパー	1	ABS樹脂	
9	アダプター	1	PP樹脂, 亜鉛鋼板	
10	風圧式シャッター	1	PP+PE樹脂	風圧式高气密形
11	ルーバー	1	PBT樹脂	マンセル値N9.3
12	ナノイユニット	1		

外形図 (単位: mm)



付属品名	数量
本体 仮固定金具取付用ネジ	9
脱衣室リモコン取付用ネジ	4
フロントパネル取付用ネジ	4
脱衣室リモコン用信号線 (5m)	1
取扱説明書	1
工事説明書	1
所有者票セット	1
説明依頼票	1
仮固定金具	1
フランジパッキン (2種類)	各2

脱衣室リモコン用信号線
約0.9m



吸込開口有効面積: 518 cm²
吹出開口有効面積: 217 cm²

天井開口寸法 400mm x 300mm
または
410mm x 285mm

*仕様は場合により変更することがあります。

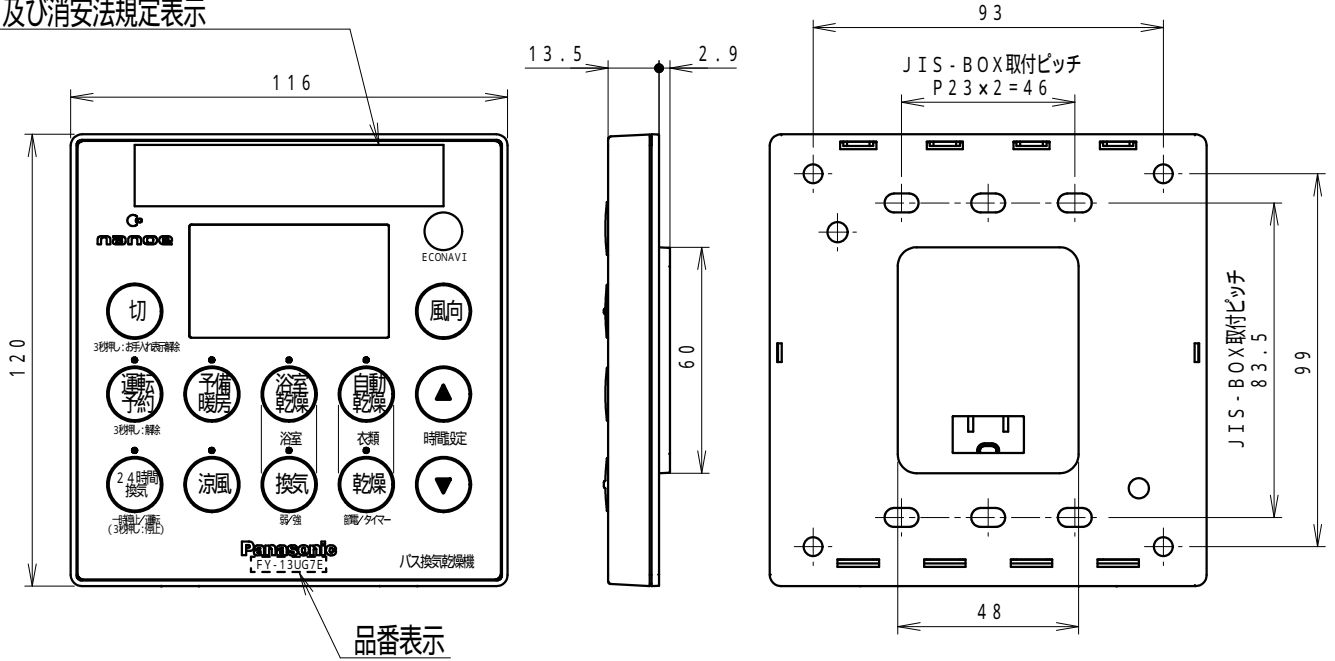
特定保守製品

名 称		品 番	
バス換気乾燥機 (外形図・P-Q曲線)		FY-13UG7E	
作成年月日	18.01.19 尺度図面	AK-639	管理NO.
改訂年月日	Free 整理番号		0
パナソニック エコシステムズ株式会社			

リモコン外形図

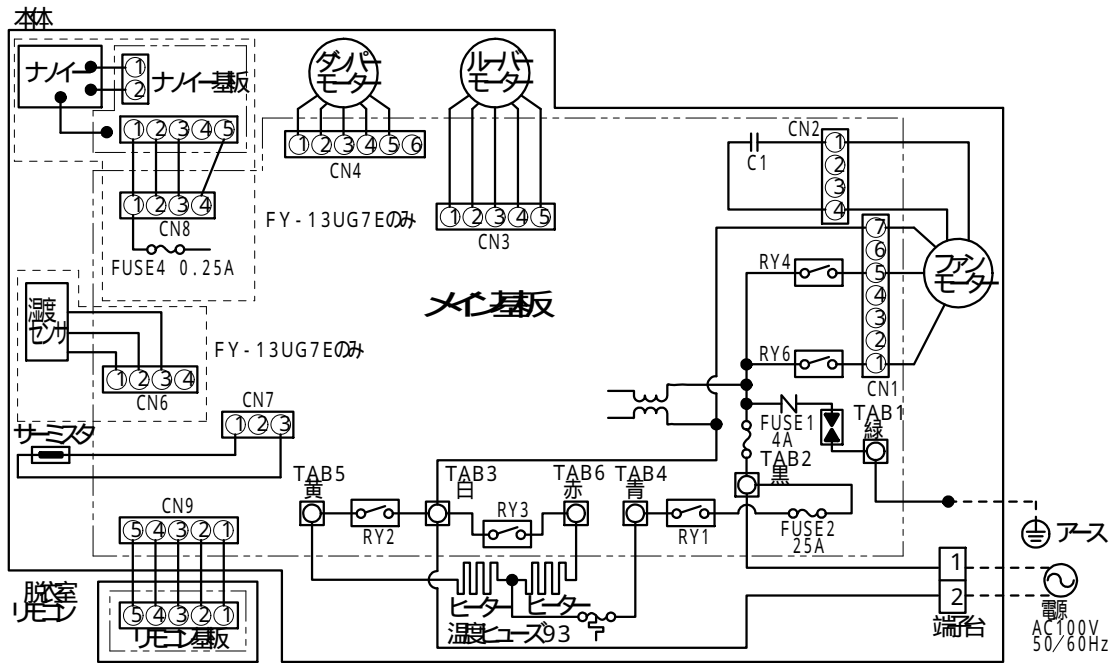
単位：mm

点検お知らせ表示に関する注意
及び消安法規定表示



浴室への取付はできません。
 コントローラ取付ボックスは2個用スイッチボックス（JIS C8340対応品（パナソニック株製 DS4912 金属製）
 または自品（パナソニック株製 DM80200 樹脂製））を準備します。
 2個用スイッチボックスは2個用カバー無し、2個用カバー付、いずれにも取付可能です。
 1個用スイッチボックスにも取付可能です。

結線図



仕様、内容は場合により変更することがあります。

特定保守製品

名称		品番	
バス換気乾燥機（リモコン、結線図）		FY-13UG7E	
作成年月日	18.01.19	尺度	図面
改訂年月日		Free	整理番号
AK-640			管理NO.
			0
パナソニック エコシステムズ株式会社			

仕様

品番	FY-13UG7E
定格電圧周波数	単相 100V 50Hz/60Hz
ヒーター形式	PTCヒーター
ヒーター形式	1.3kW
安全装置	過熱防止用温度ヒューズ(溶断式93 +0 -5) 過電流防止用電流ヒューズ(ガラス管ヒューズ 2.5A, 4A)
運転モード	浴室乾燥, 自動乾燥, 乾燥(節電, タイマー), 予備暖房, 涼風, 換気(強, 弱), 24時間連続換気
風向	予備暖房, 涼風はそれぞれ固定6段階およびスイング1段階に変更可能, 乾燥(節電, タイマー), 自動乾燥はスイング4段階に変更可能 浴室乾燥, 換気(強, 弱), 24時間連続換気は設定なし
運転時間	自動乾燥, 乾燥(タイマー), 予備暖房: 最大6時間 浴室乾燥, 乾燥(節電): 最大8時間 涼風, 換気(強, 弱): 最大12時間
質量	6.6kg
適用パイプ径	100mm
ファン形式	シロッコファン
電動機形式	4極開放型コンデンサ誘導電動機
絶縁階級	E種
基準周囲温度	-10~40 以下
時間定格	連続
絶縁抵抗	1M 以上(DC500V)
耐電圧	AC 1000V 1分間
その他	ナノイ搭載
設計標準使用期間	*1 10年

*1: 標準的な使用条件の下で使用した場合に安全上支障がなく使用することができる標準的な期間として設計上設定された期間です。保証期間ではありません。

運転モード	自動乾燥, 乾燥(タイマー)		予備暖房		涼風		換気(強)		換気(弱)		24時間連続換気		
	50Hz	60Hz	50Hz	60Hz	50Hz	60Hz	50Hz	60Hz	50Hz	60Hz	50Hz	60Hz	
消費電力(W)	1250	1250	1300	1320	25.5	28.5	25.5	28.5	19.5	18	19.5	18	
風量 (循環) (m³/h)	135	140	180	185	135	140	60	60	—	—	—	—	
	(換気) (m³/h)		70	70	—	—	70	70	155	155	115	101	115
騒音(dB)	43	44	43	44	43	44	43	43	28.5	27	28.5	27	

注) 測定は日本工業規格(JIS C 9603)の方法によるもので、静圧0Pa時の値です。

騒音は無響音室で測定した値ですので、実際に取付設置した状態では、反響等の影響を受け表示値より高くなります。

消費電力公差: 1000Wを超えるもの 表示値: ±10%
30Wを超え100W以下 表示値: ±20%
30W以下 表示値(±25%)

風量公差表示値: ±10%

騒音値公差: 表示値+3、-7dB

設計目標寿命

ステッピングモーター: 往復20,000回 動作

スイッチ: 各ボタンにつき20,000回 動作

nanoe(ナノイ)

発生する環境条件

・nanoe(ナノイ)は、お部屋の空気を利用して発生させるため、

温度と湿度によって発生しない場合があります。

・発生条件 室内温度: 約5~約35 (露点温度: 約2 以上)

相対湿度: 約30%~約85%

微量のオゾン発生

・nanoe(ナノイ)発生時には、微量のオゾンが発生しています。

ただし、このオゾンは森林など自然の状態が存在する程度の量で、人体への影響はありません。

本製品は、消費生活用製品安全法(消安法)で定められた特定保守製品です。

特定保守製品とは、「経年劣化により安全上支障が生じ、一般消費者の生命または身体に対して特に重大な危害を及ぼすおそれが多いと認められる

製品であって、使用状況から見てその適切な保守を促進することが適当なものとして政令で定めるもの」です。

概略仕様

・適用浴室サイズは1.25坪タイプまで(ユニットバス)

・入りタイマー予約機能付

・フィルターチェックお知らせ機能付

・法定点検時期お知らせ機能付

(点検時期になると脱衣室リモコンに「点検」と「C」が表示されます。)

安全上のご注意

・吹出口から洗濯物を200mm以上離す。

(製品に近づけすぎると、衣類が変色する原因となります)

・吹出口や吸入口などに指や棒を入れたり、

洗濯物を吊り下げたりしない。

また、フロントパネルをはずしてファンなどに触れない。

(けが、やけどの原因となります)

浴室乾燥

浴室乾燥運転は換気(強)運転と乾燥(タイマー)運転の組み合わせで

消費電力・風量・騒音の定格は、換気(強)運転と乾燥(タイマー)運転の

数値となります。

乾燥(節電)

乾燥(節電)運転は涼風運転と乾燥(タイマー)運転の組み合わせで

消費電力・風量・騒音の定格は、涼風運転と乾燥(タイマー)運転の

数値となります。

仕様、内容は場合により変更することがあります。

特定保守製品

名 称		品 番	
バス換気乾燥機(仕様)		FY-13UG7E	
作成年月日	18.01.19	尺 度	図 面
改訂年月日		Free	整理番号
		AK-641	管理NO.
			0
パナソニック エコシステムズ株式会社			