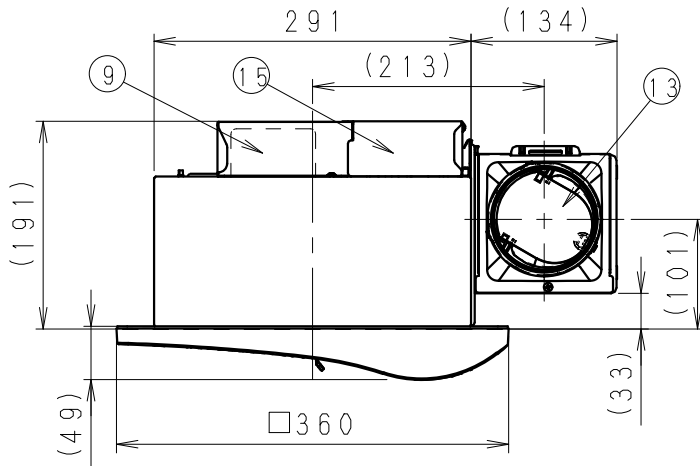


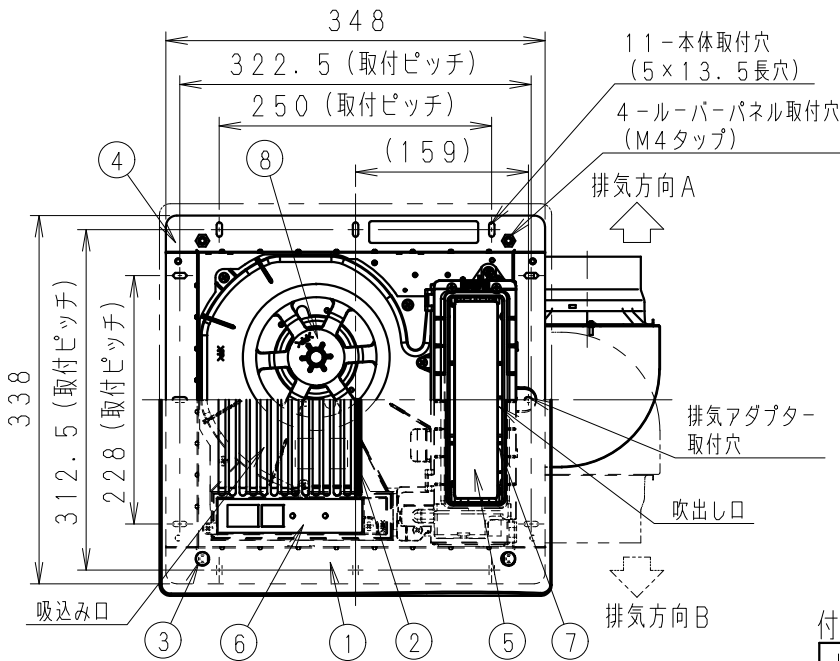
■バス換気乾燥機外形図



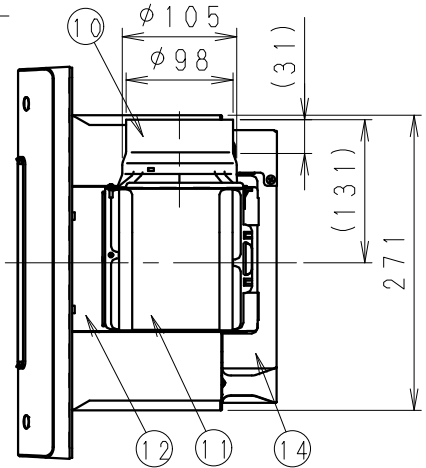
主要部品外装色

単位：mm

番号	品名	材質	数量	備考
1	ルーバーパネル	PP樹脂	1	3.2Y 8.9/0.6
2	フィルター	PP樹脂	1	3.2Y 8.9/0.6
3	キャップ	PE樹脂	4	3.2Y 8.9/0.6
4	フレーム	鋼板+塗装(黒色)	1	
5	可動ルーバー	PBT樹脂	1	3.2Y 8.9/0.6
6	受信部	ABS樹脂	1	3.2Y 8.9/0.6
7	ヒーター	PTCヒーター	1	1300W
8	ファン	PP樹脂	1	シロッコファン直径13.5cm
9	ファンモーター	ACモーター	1	4極コンデンサ誘導型電動機
10	排気アダプター	鋼板+塗装(黒色)	1	
11	アタッチメントダクト	鋼板+塗装(黒色)	1	
12	アダプター板	鋼板+塗装(黒色)	1	
13	シャッター(風圧式)	アルミ	1	
14	電装カバー	鋼板	1	
15	電源カバー	鋼板	1	
16	メンテナンスラベル	消安法規定表示	1	



適用浴室サイズ	1.0坪～1.25坪
本体設置開口寸法	300mm×280mm
ルーバーパネル吸込面積	152cm ²

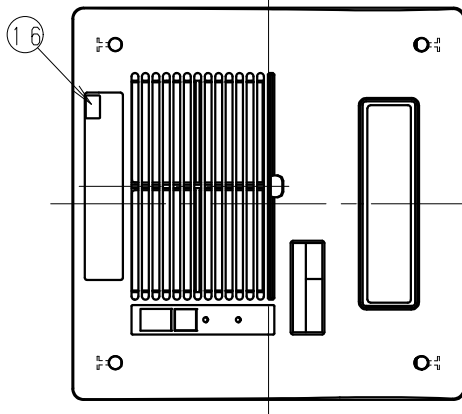


付属品

ルーバーパネル(フィルター、キャップ含む)	: 1個
排気アダプター	: 1個
アタッチメントダクト	: 1個
アダプター板	: 1個
タッピンネジ(φ4×8)	: 2個
トラスタッピンねじ(φ4×20)	: 9個
小ねじ(M4×10)	: 4個
リモコン	: 1個
乾電池(単4形)	: 2個
シール用アルミテープ	: 6枚
シール用パッキン	: 2個
取扱説明書・工事説明書他	: 1式
所有者票セット	: 1式

*本図はルーバーパネル、フィルター、排気アダプター、アタッチメントダクトを取り付けた状態を表します。

■ルーバーパネル正面 ※仕様、内容は場合により変更することがあります。



名称		品番	
バス換気乾燥機(外形図)		FY-13UG5V	
作成年月日	/ 11. 3. 1	尺度	図面
改訂年月日	/ 11. 5. 27	Free	整理番号
パナソニック エコシステムズ株式会社		管理NO.	AK-561
			2

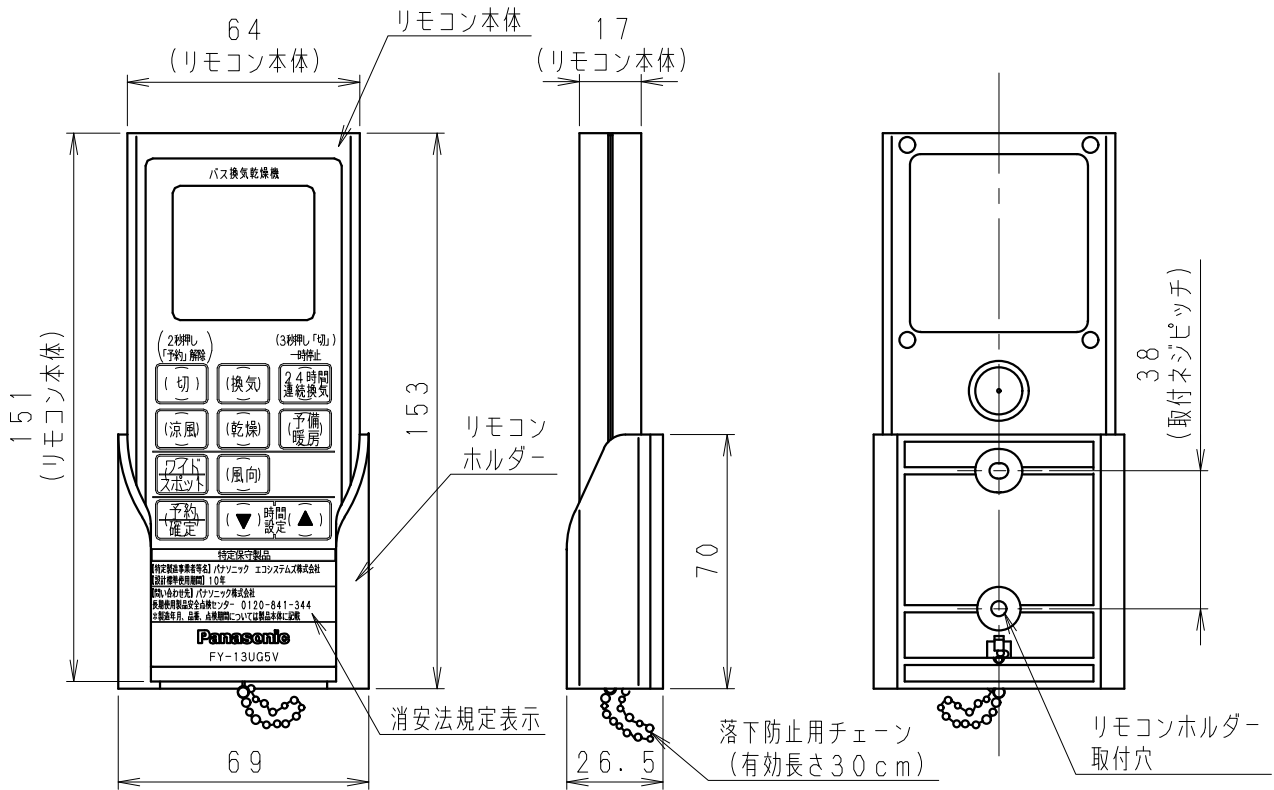
特定保守製品

サイズA4

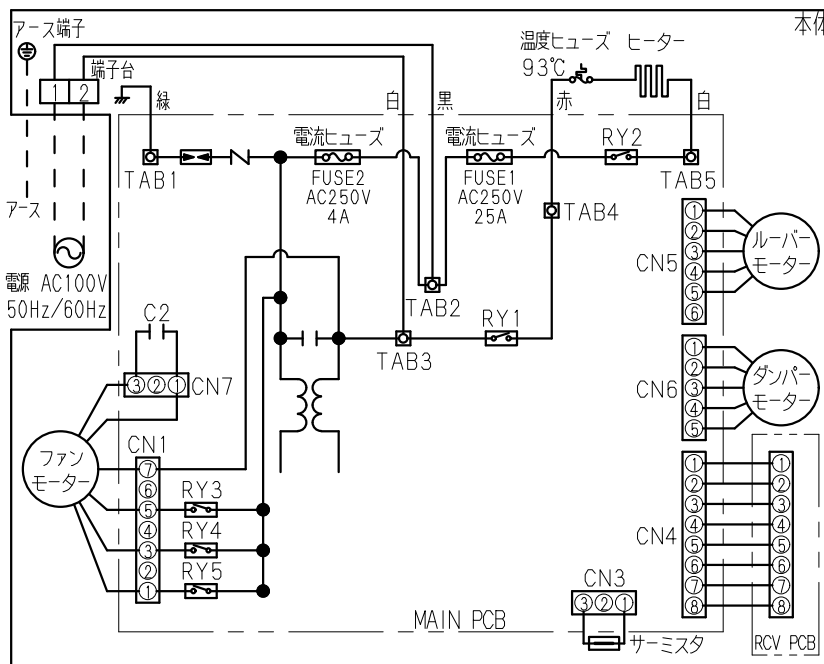
WFJO:13UG5V-PRODUCT-P1-4

■ リモコン外形図(タッピンねじ(φ4×16) 2個付)

単位: mm



■ 結線図



※仕様、内容は場合により変更することがあります。

名称		品番	
バス換気乾燥機 (リモコン、結線図)		FY-13UG5V	
作成年月日	/ 11. 3. 1	尺度	図面
改訂年月日	/ 11. 5. 27	Free	整理番号
特定保守製品		AK-562	管理NO. 1
パナソニック エコシステムズ株式会社			

サイズA4

■仕様

品番	FY-13UG5V
定格電圧周波数	単相 100V 50Hz/60Hz
ヒーター形式	PTCヒーター
ヒーター形式	1.3kW
安全装置	過熱防止用温度ヒューズ(溶断式93℃+0℃-5℃) 過電流防止用電流ヒューズ(ガラス管ヒューズ 25A)
運転モード	乾燥(急速, 標準, ゆっくり), 予備暖房(強, 弱), 涼風(強, 弱), 換気(強, 弱), 24時間連続換気
風向	乾燥, 予備暖房, 涼風各モードにてワイド, スポット時にそれぞれ5段階に変更可能, スイング3段階に変更可能(換気, 24時間連続換気は除く)
運転時間	急速乾燥, 標準乾燥, 予備暖房:最大8時間 ゆっくり乾燥, 換気, 涼風:最大12時間
質量	5.2kg
適用パイプ径	φ100mm
ファン形式	シロッコファン
電動機形式	ACモーター
絶縁階級	E種
基準周囲温度	-10~40℃以下
時間定格	連続
絶縁抵抗	1MΩ以上(DC500V)
耐電圧	AC 1000V 1分間
設計標準使用期間 ※1	10年

※1:標準的な使用条件の下で使用した場合に安全上支障がなく使用することができる標準的な期間として設計上設定された期間です。保証期間ではありません。

運転モード	急速乾燥		標準乾燥		予備暖房(強)		予備暖房(弱)		涼風(強)		涼風(弱)			
	50Hz	60Hz	50Hz	60Hz	50Hz	60Hz	50Hz	60Hz	50Hz	60Hz	50Hz	60Hz		
消費電力(W)	1330	1380	1180	1140	1330	1380	1180	1140	23	23	19	18		
風量	(循環) (m³/h)		130	140	90	80	130	145	95	85	90	80	65	55
	(換気) (m³/h)		45	50	35	30	—	—	—	—	35	30	20	20
騒音(dB)	46	49	39	36.5	46	49	39	36.5	39	36.5	32	29		

運転モード	換気(強)		換気(弱)		24時間連続換気		
	50Hz	60Hz	50Hz	60Hz	50Hz	60Hz	
消費電力(W)	23	23	19	18	19	18	
風量	(循環) (m³/h)		—	—	—	—	
	(換気) (m³/h)		105	95	75	60	75
騒音(dB)	39	36	32	29	32	29	

注)測定は日本工業規格(JIS C 9603)の方法によるものです。静圧0Pa時の値です。

概略仕様)

- ・適用浴室サイズは1.0坪~1.25坪(ユニットバス)
 - ・入りタイマー予約機能付
 - ・フィルターチェックお知らせ機能付
 - ・法定点検時期お知らせ機能付
- (点検時期になると本体受信部に「点検」が表示されます。)

お願い)

- ・温泉または温泉を取り込んだ浴室に取り付けないでください。
- ・スチームサウナ、ミストサウナ付の浴室には取り付けないでください。
- ・ユニットバス以外の浴室で、窓が大きい、容積が大きい、タイル張りの面積が大きい、密閉性や断熱性が悪い浴室の場合、浴室内の室温がほとんど上昇しないことがあります。
- ・一般家庭の浴室に取り付けてください。
- ・浴室の天井強度が弱い場合は必ず補強材で強度を十分に持たせ、樹脂製の天井の場合は必ず補強材を設けてください。

■本製品は、消費生活用製品安全法(消安法)で定められた特定保守製品です。

■特定保守製品とは、

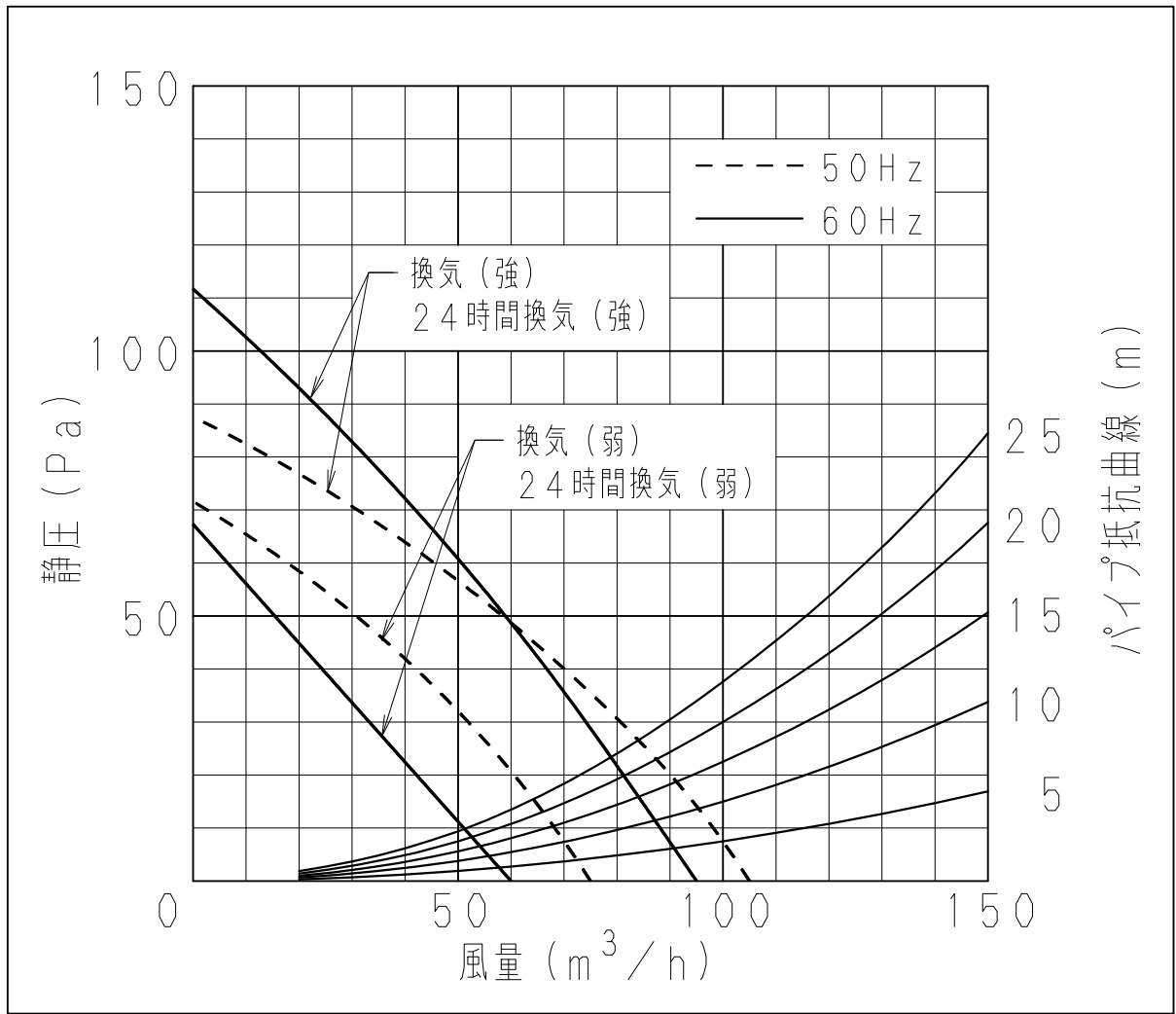
「経年劣化により安全上支障が生じ、一般消費者の生命または身体に対して特に重大な危害を及ぼすおそれが多いと認められる製品であって、使用状況からみてその適切な保守を促進することが適当なものとして政令で定めるもの」です。

名称				品番			
バス換気乾燥機(仕様)				FY-13UG5V			
作成年月日	/ 11. 3. 1	尺度	図面	AK-563	管理NO.	2	
改訂年月日	/ 11. 5. 27	Free	整理番号				
パナソニック エコシステムズ株式会社							

※仕様、内容は場合により変更することがあります。

特定保守製品

■ 静圧 - 風量特性曲線



※仕様、内容は場合により変更することがあります。

名称		品番	
バス換気乾燥機 (PQ特性)		FY-13UG5V	
作成年月日	'11.3.1	尺度	図面
改訂年月日		Free	整理番号
パナソニック		エコシステムズ株式会社	

特定保守製品

管理NO.

AK-564