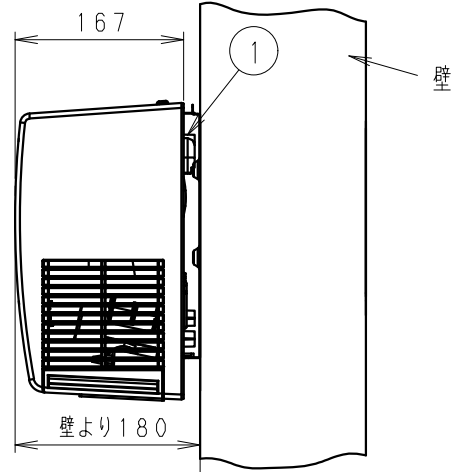
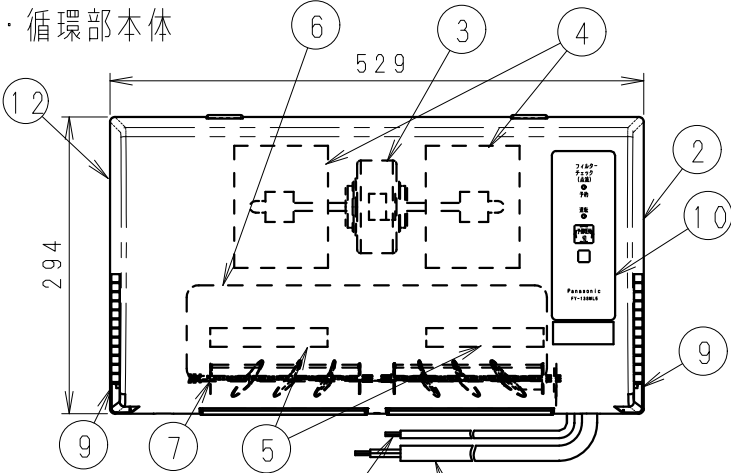
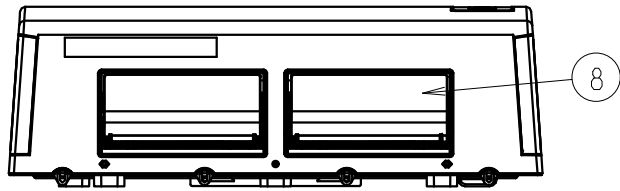


単位：mm

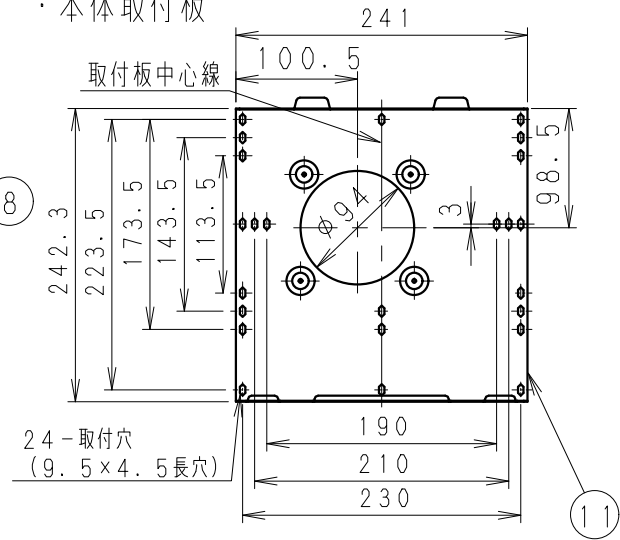


外部連動換気扇用電線
(VCT 0.75mm² 2心)
(有効長 約1.7m)

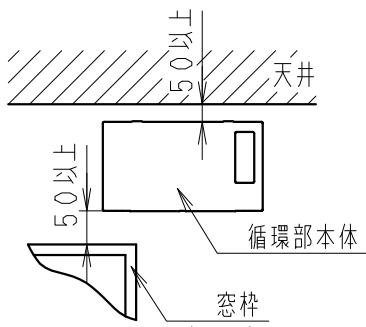
電源コード(電源(白,黒)、アース線(緑))
(VVFφ1.6mm 3心)
(有効長 約1.5m)



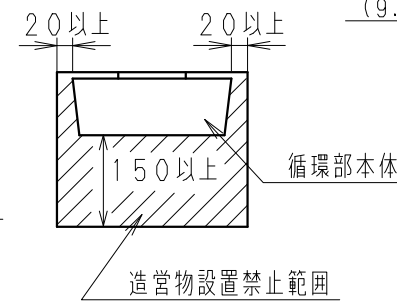
・本体取付板



・製品取付位置
(製品正面から見た図)

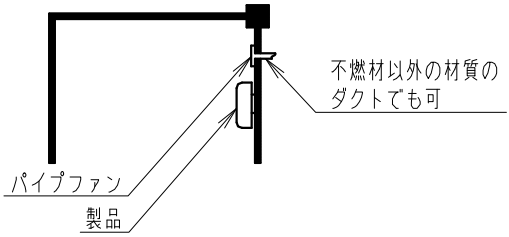
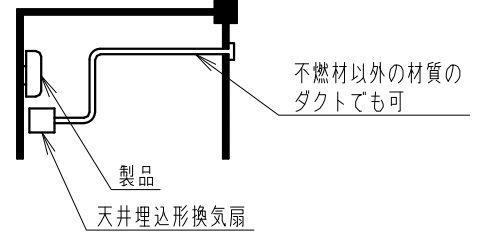


・造営物設置禁止範囲
(製品を上から見た図)



・仕様

(壁からの出っ張りは15mm以下)



NO.	部品名	数量	材質	付属品名	数量	備考
1	ケーシングフレーム	1	PP樹脂	タッピンねじ(φ4×50)	6	換気取付板、本体取付板取り付け用
2	フロントカバー	1	PP樹脂	タッピンねじ(φ4×16黒)	2	循環部分取り付け用
3	循環用モーター	1	(2極コンデンサ誘導電動機)	タッピンねじ(φ4×16)	2	リモコンホルダー取り付け用
4	循環用ファン	2	PP樹脂	差込形コネクタ	5	電線接続用
5	ヒーター	2	非絶縁型PTCヒーター	キャップ	5	電線接続用
6	電装部	1	ABS樹脂およびSUS	棒端子	2	
7	ワイド・スポットルーバー	1	PBT樹脂	アルミテープ	3	本体取付板の端面貼り付け用
8	風向ルーバー	1	PBT樹脂	取扱説明書	1	
9	フィルター	2	PP樹脂	工事説明書	1	
10	受信部	1	ABS樹脂	乾電池(単4形)	2	
11	本体取付板	1	SUS			
12	銘板表示	1				

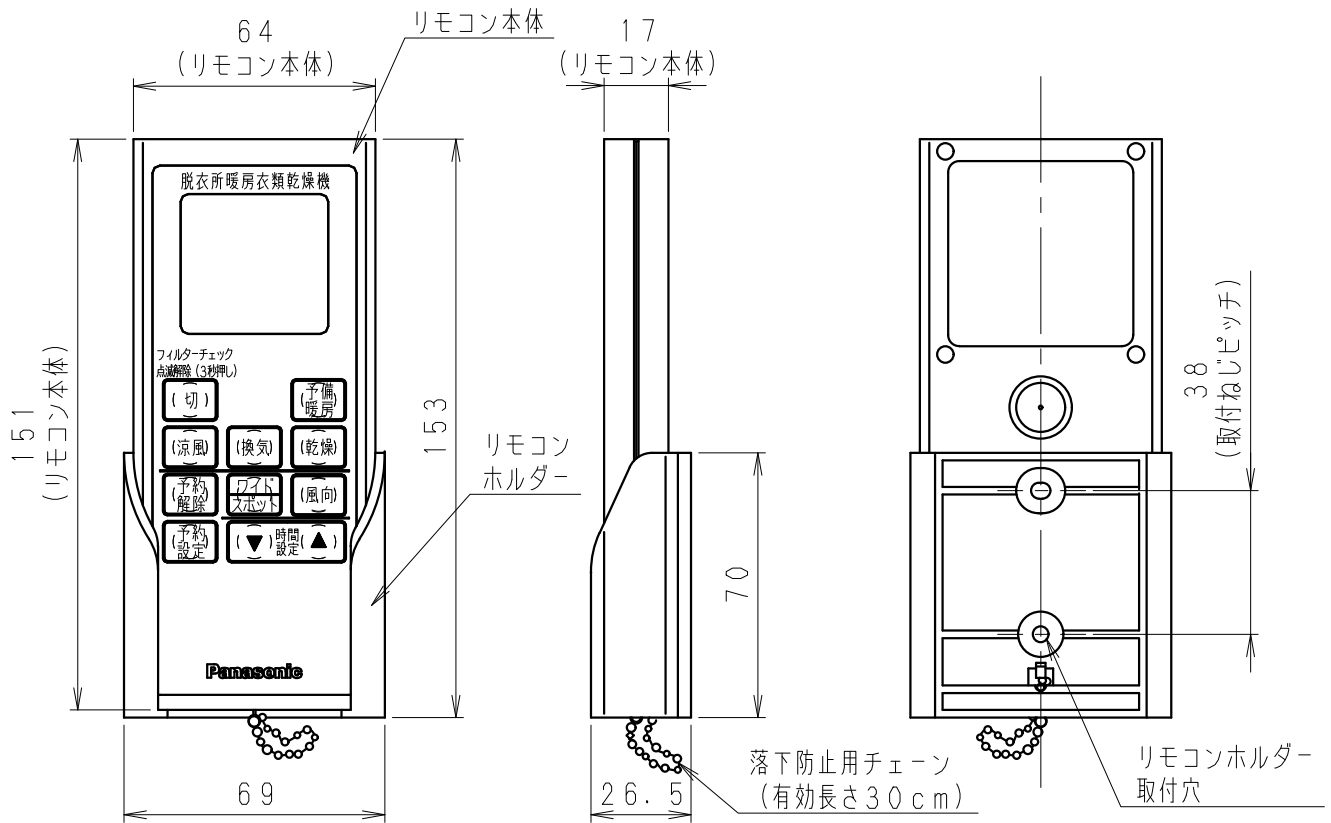
循環吸込開口有効面積：154cm²
循環吹出開口有効面積：238cm²

※仕様、内容は場合により変更することがあります。

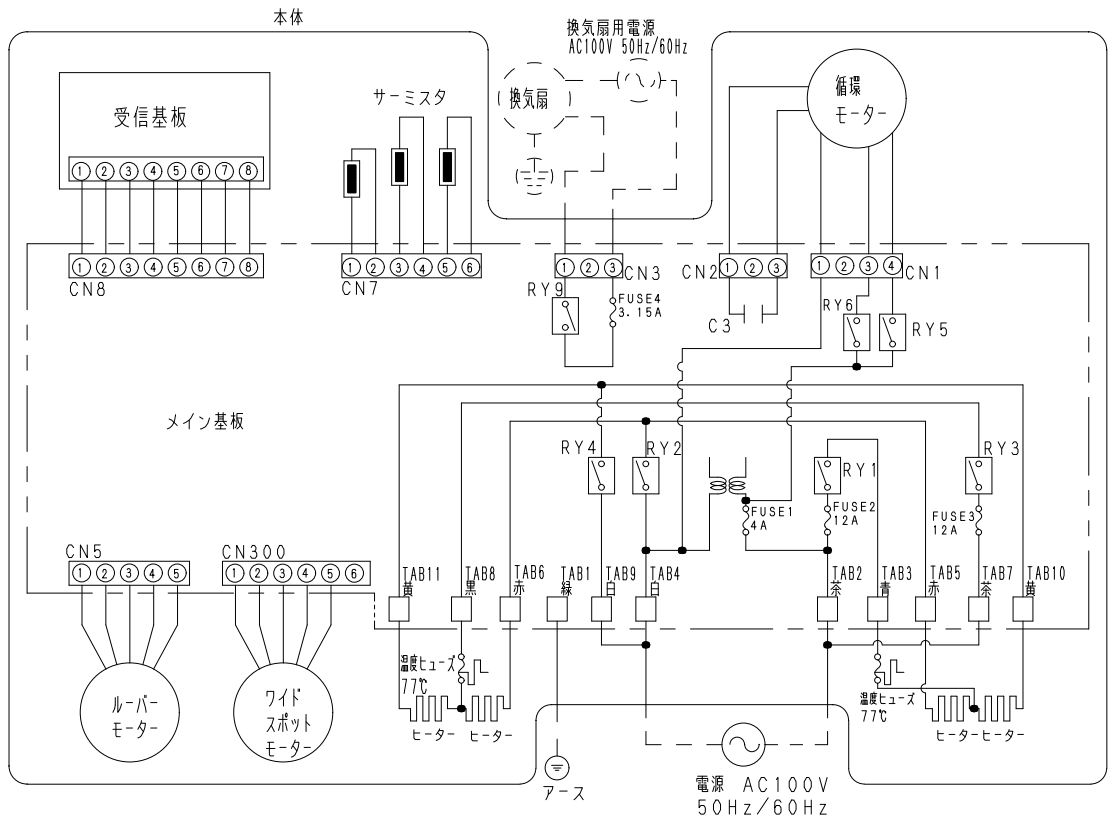
名称		品番	
脱衣所暖房衣類乾燥機(外形図)		FY-13SWL5	
作成年月日	'16.06.29	尺度	図面
改訂年月日		Free	整理番号
		AK-630	
		管理NO.	
		0	
パナソニック エコシステムズ株式会社			

■ リモコン外形図(タッピンねじ(φ4×16) 2個付)

単位: mm



■ 結線図



※仕様、内容は場合により変更することがあります。

名称		品番	
脱衣所暖房衣類乾燥機(リモコン、結線図)		FY-13SWL5	
作成年月日	16.06.29	尺度	図面
改訂年月日		Free	整理番号
		管理NO.	0
パナソニック エコシステムズ株式会社			

仕様

品番	FY-13SWL5
定格電圧周波数	100V 50Hz/60Hz
ヒーター形式	PTCセラミックヒーター
ヒーター形式	1.3kW
安全装置	過熱防止用温度ヒューズ×2 (溶断式77℃+0℃-5℃)
	過電流防止用電流ヒューズ (ガラス管ヒューズ 12A×2, 4A×1 チップヒューズ 3.15A×1)
運転モード	乾燥 (標準, ゆっくり), 予備暖房 (強, 弱), 涼風 (強, 弱), 換気
風向	標準乾燥, 予備暖房, 涼風各モードにてワイド, スポット時にそれぞれ5段階に変更可能 すべてのモードにてスイング風向
運転時間	標準乾燥, 予備暖房: 最大6時間 ゆっくり乾燥, 涼風: 最大12時間 換気: 最大12時間又は連続
質量	循環部本体: 7.0kg (取付板除く)
ファン形式	シロッコファン×2
電動機形式	2極コンデンサ誘導電動機
絶縁階級	E種
基準周囲温度	-10~40℃以下
絶縁抵抗	1MΩ以上 (DC500V)
耐電圧	AC 1000V 1分間
設計標準使用期間 *1	10年

*1: 標準的な使用条件の下で使用した場合に安全上支障がなく使用することができる標準的な期間として設計上設定された期間です。保証期間ではありません。

運転モード	標準乾燥		予備暖房 (強)		予備暖房 (弱)		涼風 (強)		涼風 (弱)		換気	
	50Hz	60Hz	50Hz	60Hz	50Hz	60Hz	50Hz	60Hz	50Hz	60Hz	50Hz	60Hz
消費電力 (W)	1310	1330	1310	1330	1210	1190	38	46	25	24	(※)	(※)
風量	(循環) (m³/h)		230	230	230	230	145	130	230	230	145	130
	(換気) (m³/h)		(※)	(※)	—	—	—	—	(※)	(※)	(※)	(※)
騒音 (dB)	46	46	46	46	35	32	46	46	35	32	(※)	(※)

注) 測定は日本工業規格 (JIS C 9603) の方法によるものです。静圧0Pa時の値です。

注) 乾燥、涼風の消費電力、騒音には接続される換気扇のものは含みません。

注) (※) の特性は接続される換気扇により異なります。

概略仕様)

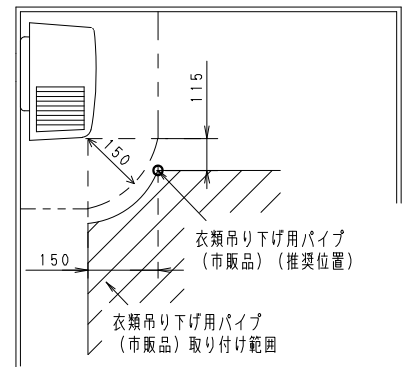
- ・適用脱衣所サイズ: 1.5坪まで
- ・フィルターチェックお知らせ機能付
- ・入りタイマー予約機能付

お願い)

- ・一般家庭の脱衣所に取り付けてください。
- ・窓が大きい、容積が大きい、タイル張りの面積が大きい、密閉性や断熱性が悪い脱衣所の場合、脱衣所内の室温がほとんど上昇しないことがあります。
- ・本体、ワイヤレスリモコンは直射日光や蛍光灯の近くなどの強い光が当たる場所に設置しないでください。
- ・衣類吊り下げ用パイプの取り付け位置は、必ず推奨の位置で取り付けてください。(推奨位置以外で取り付けますと、乾燥時間が長くなります。)
- ・外部連動換気用電線に換気扇を接続しない場合でも、付属の差込形コネクタキャップをかぶせ適切な絶縁処理をしてください。

連動できる換気扇の条件)

- ・風量切換えがないこと。
- ・引きひも式専用スイッチでないこと。
- ・消費電力が4~50Wであること。
- ・脱衣所暖房衣類乾燥機と換気扇を結ぶ結線の合計長さが、同梱の外部連動換気扇用電線を含め、4m以下の範囲にあること。
- ・DCモーター搭載の換気扇とは連動できません。
- ・有効換気風量70m³/h以上であること。
- ・脱衣所暖房衣類乾燥機の近傍1.8m以内に設置してあること。



名称		品番	
脱衣所暖房衣類乾燥機 (仕様)		FY-13SWL5	
作成年月日	16.06.29	尺度	図面
改訂年月日		Free	整理番号
		AK-632	
		管理NO. 0	

*仕様、内容は場合により変更することがあります。

パナソニック エコシステムズ株式会社