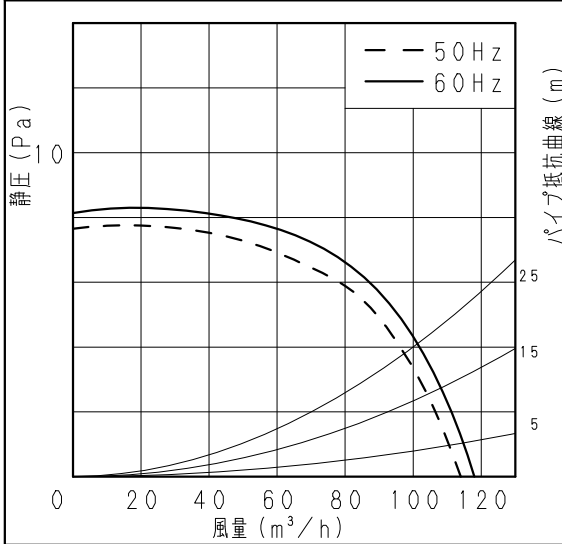


■仕様

定格	1φ 100V	
機能	排気	
周波数 (Hz)	50	60
消費電力 (W)	3.4	3.8
電流 (A)	0.034	0.038
風量 (m ³ /h)	114	118
騒音 (dB)	28.5	29.0
質量 (kg)	1.00	
適用パイプ:呼び径	φ150	
電動機形式	2極開放形コンデンサー誘導電動機	
時間定格	連続	
絶縁階級	E種	
巻線温度上昇	75K以下	
基準周囲温度	-10~40℃	
絶縁抵抗	1MΩ以上 (d. c. 500V)	
絶縁耐力	a. c. 1000V 1分間	

(注) 測定数値は静圧0Paにおけるものです。
測定は日本工業規格 (JIS C9603) の方法によるものです。

■静圧-風量特性曲線



■付属品

付属品名	数量
取扱説明書	1
工事説明書	1
本体固定用ねじ	2

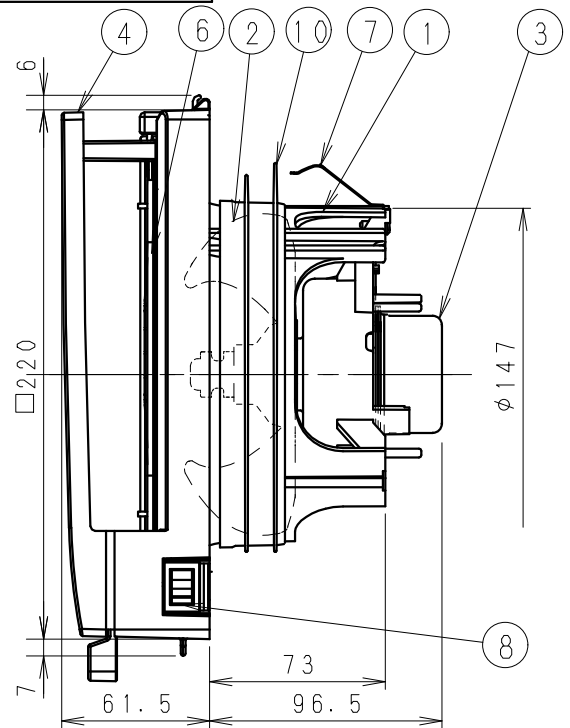
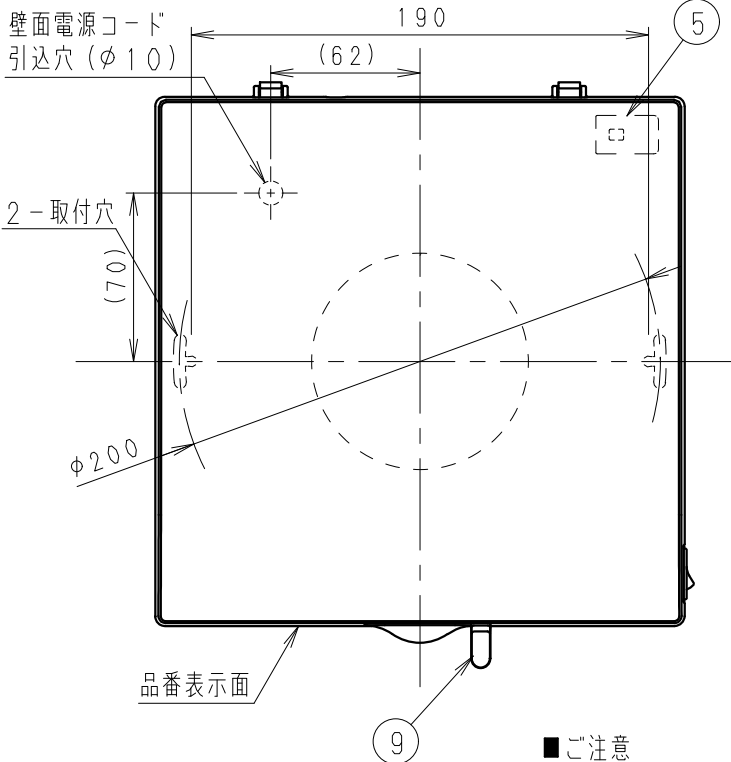
■適用パイプ

適用パイプ	外径	内径	下穴径
VU150	φ165	φ154	φ165
FY-KP06	φ153	φ150	φ155
FY-PAP061 (壁取付専用)	φ157	φ154	φ160

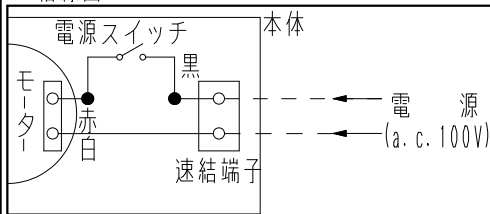
・内径の小さいパイプに本体を取り付けた後内径の大きいパイプは取り付けないでください。風漏れ、壁面汚れの原因になります。

■専用部材 (別売品)

換気扇用プラグコード FY-WP01
パイプセット FY-PAP061



■結線図



スイッチ (別売品) : FY-SV05W, FY-SV05WC

■ご注意

- ・設置工事、電気工事は必ず同梱の工事説明書にしたがってください。
- ・浴室など湿気が多いところには取り付けないでください。
- ・本体は、十分強度のあるところに取り付けてください。
- ・高温になる場所 (周囲温度40℃以上) には取り付けないでください。
- ・台所など、油煙の発生する場所やベンジン、シンナーなどの有機溶剤がかかる場所には取り付けないでください。
- ・パイプは必ず屋外側に下り勾配を設けてください。
- ・外壁面に、必ずパイプフードまたはベントキャップなどを取り付けてください。
- ・パイプフードやベントキャップなどは、壁厚によって取り付けられない場合があります。総合カタログをご確認のうえ選定してください。
- ・壁面取付形
- ・効果的な換気を行うために給気口を設けてください。

・ルーバー開口面積: 184 cm²

単位: mm

参考 相当隙間面積 $\alpha A = 2.5 \text{ cm}^2$ (停止時)

品名	材質	数量	備考
1 フレーム	PP樹脂	1	色:黒
2 羽根	PP樹脂	1	色:黒 (プロペラ)
3 モーター		1	
4 ルーバー	ABS樹脂	1	マセル#3.2Y8.9/0.6
5 速結端子		1	電源用
6 シャッター	ABS樹脂	1	
7 取付ばね	ステンレス	1	
8 電源スイッチ		1	切-入用
9 シャッター操作レバー	ABS樹脂	1	開-閉用
10 気密リング	エラストマー	1	

名称		品番	
パイプファン (居室・トイレ・洗面所用)		FY-13PDS9SD	
作成年月日	'15.12.22	尺 度 図 面	DJ-525
改訂年月日		Free 整理番号	
パナソニック エコシステムズ株式会社			