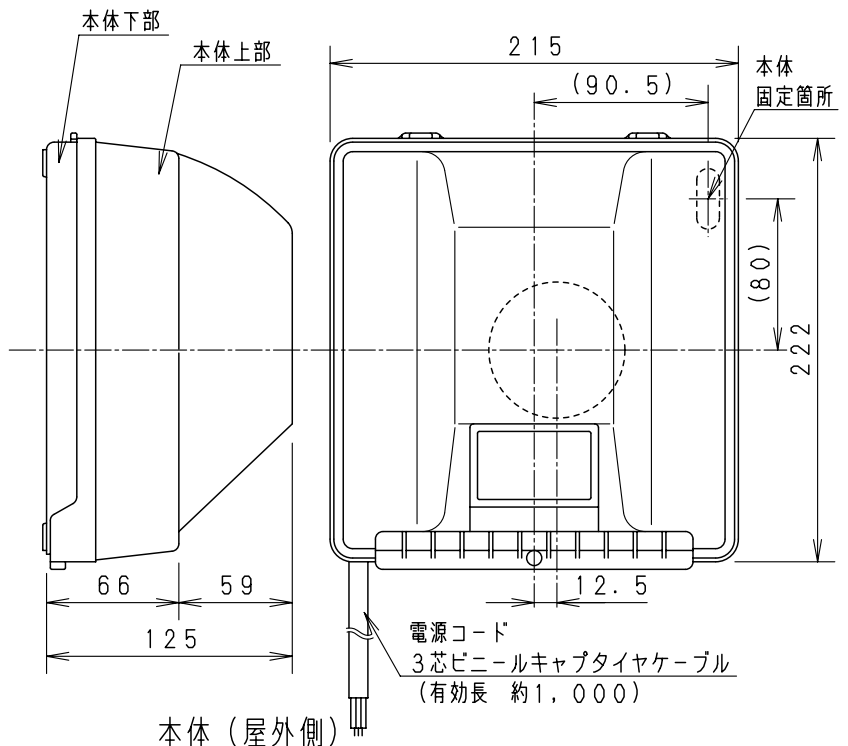


室内セット (浴室側)

パイプ部

(壁厚60~200mmまで取付可能)

- パイプ埋込寸法:  $\phi 70$  mm



本体 (屋外側)

■マンセル値

ルーバ	2.1Y7.7/1.1
フレーム 固定ネジ	2.5Y5.5/1.0
パイプ 本体下部	
本体上部	7.9Y 9/0.5

■仕様

定格	1 $\phi$ 100V	電動機形式	2極くま取り誘導電動機
機能	排気	時間定格	連続
周波数	50Hz 60Hz	絶縁階級	E種
消費電力 (W)	23 22	捲線温度上昇	75K以下
電流 (A)	0.38 0.34	基準周囲温度	-10℃~40℃
風量 (m <sup>3</sup> /h)	84 75	絶縁抵抗	1M $\Omega$ 以上 (d. c. 500V)
騒音 (dB)	40 36	耐電圧	a. c. 1000V 1分間
質量 (kg)	1.9		

注) 上記数値は静圧0Pa (0mmH<sub>2</sub>O) におけるものです。  
風量、騒音の測定は日本工業規格 (JIS C9603) の方法によるものです。

単位: mm

付属品

本体固定部品	ナベタッピンねじ	1
	止め金具	1
	PYプラグ	1
パイプ取付用	タッピンネジ	2

名称		品番	
パイプファン (浴室用)		FY-13BR1	
作成年月日	'92. 4. 1	尺度図面	
改訂年月日	'08. 10. 1	Free整理番号	DJ-047
			改訂NO. 5
パナソニック エコシステムズ株式会社			