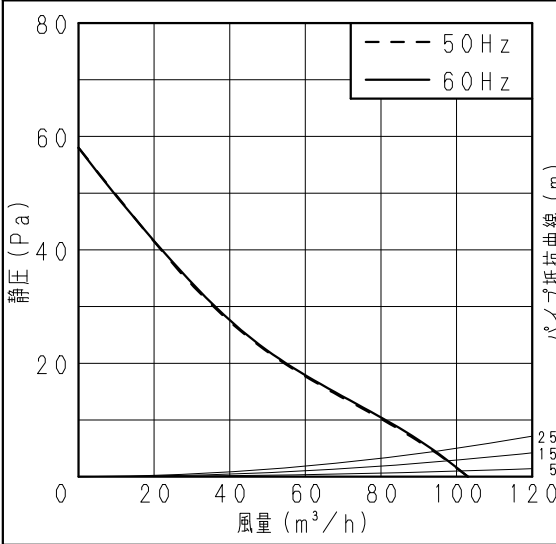


■仕様

定格	1φ 100V	
機能	排気	
周波数 (Hz)	50	60
消費電力 (W)	7.4	8.6
電流 (A)	0.084	0.094
風量 (m³/h)	103	103
騒音 (dB)	31	31
質量 (kg)	1.16	
適用パイプ:呼び径	φ150	
電動機形式	2極開放形コンデンサー誘導電動機	
定格時間	連続	
絶縁階級	E種	
捲線温度上昇	75K以下	
基準周囲温度	-10~40℃	
絶縁抵抗	1MΩ以上 (d. c. 500V)	
絶縁耐力	a. c. 1000V 1分間	

(注) 測定数値は静圧0Paにおけるものです。
測定は日本工業規格 (JIS C9603) の方法によるものです。

■静圧-風量特性曲線



■付属品

付属品名	数量
取扱説明書	1
工事説明書	1
本体固定用ねじ	2

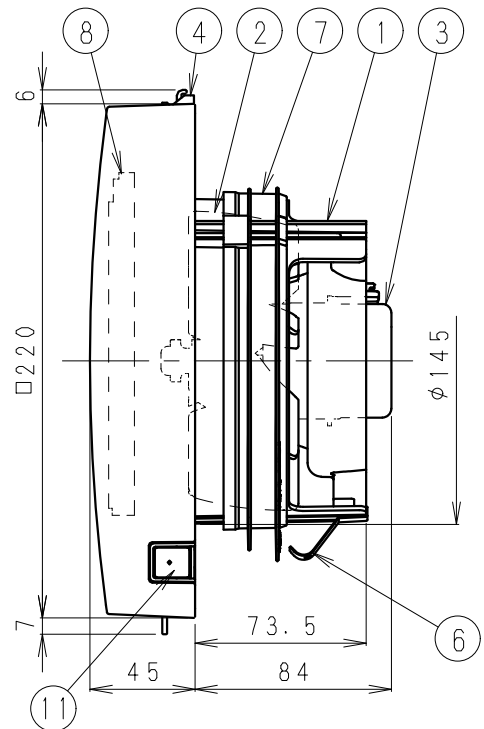
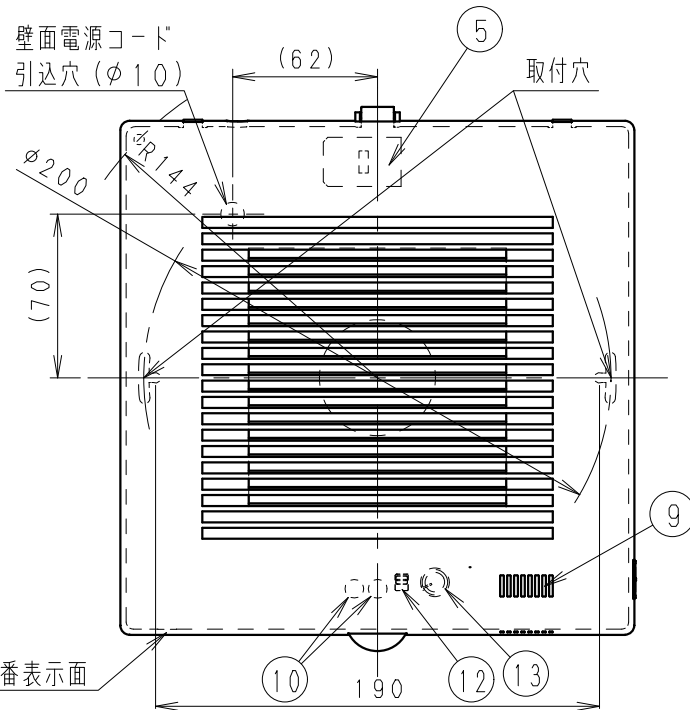
■適用パイプ

適用パイプ	外径	内径	下穴径
VU150	φ165	φ154	φ165
FY-KP06	φ153	φ150	φ155
FY-PAP061 (壁取付専用)	φ157	φ154	φ160

・内径の小さいパイプに本体を取り付けた後、内径の大きいパイプは取り付けないでください。風漏れ、壁面汚れの原因になります。

■専用部材 (別売品)

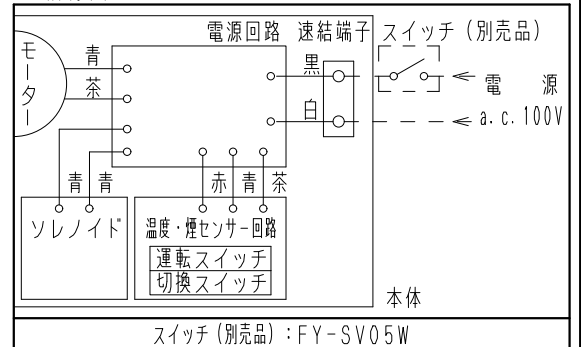
換気扇用プラグコード FY-WP01
パイプセット FY-PAP061



■ご注意

- ・設置工事、電気工事は必ず同梱の工事説明書にしたがってください。
- ・浴室など湿気の多いところには取り付けないでください。
- ・本体は、十分強度のあるところに取り付けてください。
- ・高温になる場所 (周囲温度40℃以上) には取り付けないでください。
- ・台所など、油煙の発生する場所やベンジン、シンナーなどの有機溶剤がかかる場所には取り付けないでください。
- ・パイプは必ず屋外側に下り勾配を設けてください。
- ・外壁面に、必ずパイプフードまたはベントキャップなどを取り付けてください。
- ・パイプフードやベントキャップなどは、壁厚によって取り付けられない場合があります。総合カタログをご確認のうえ選定してください。
- ・壁面・天井面どちらにも取り付けできます。
- ・効果的な換気を行うために給気口を設けてください。

■結線図



品名	材質	数量	備考
1 フレーム	PP樹脂	1	色:黒
2 羽根	PP樹脂	1	色:黒
3 モーター		1	
4 ルーバー	PP樹脂	1	モデル#3.2Y8.9/0.6
5 速結端子		1	電源用
6 取付ばね	ステンレス	1	
7 気密リング	エラストマー	1	
8 自動シャッター	ABS樹脂	1	電気式
9 温度・煙センサー		1	
10 運転ランプ		2	青⇐待機/赤⇐運転
11 運転スイッチ		1	切/入
12 切換スイッチ		1	連続/自動
13 温度設定ツマミ		1	設定範囲 約0~40℃

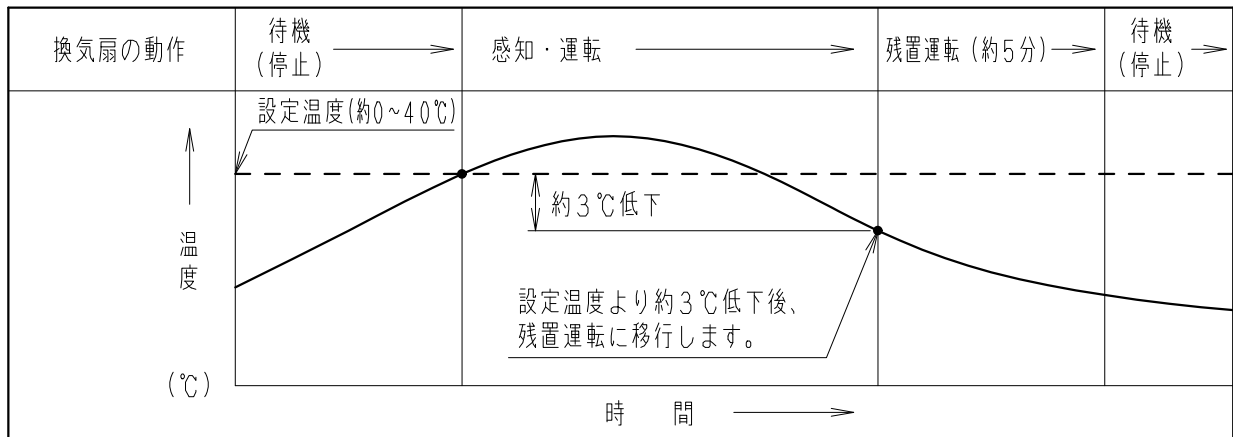
参考 相当隙間面積 $\alpha A = 2.4 \text{ cm}^2$ (停止時)
ルーバー開口面積: 141 cm^2 単位: mm

名称		品番	
パイプファン (居室用) 温度・煙センサー付		FY-12PTK9D	
作成年月日	15.12.22	尺 度 図 面	
改訂年月日		Free 整理番号	DJ-507
パナソニック エコシステムズ株式会社		改訂NO.	0

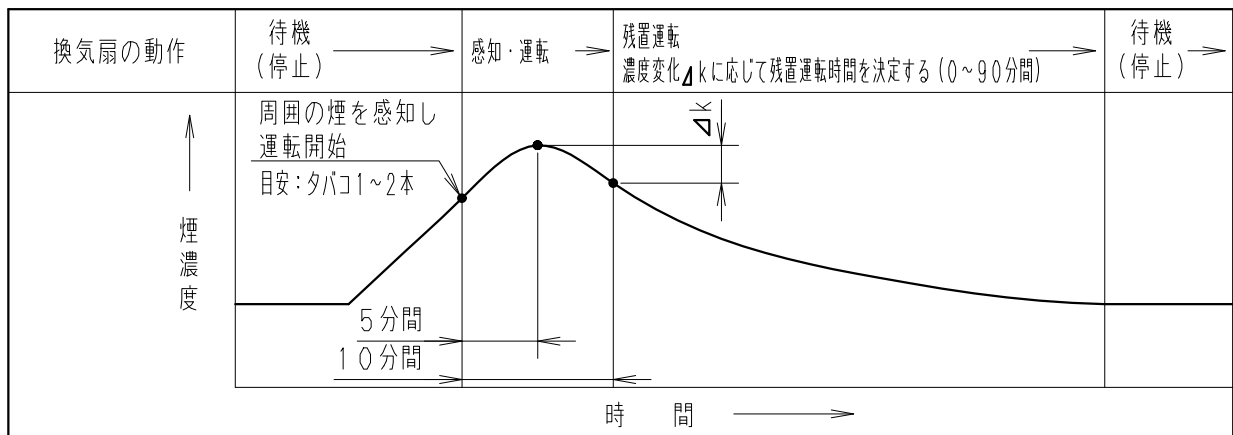
■自動運転仕様

切換スイッチ	状況	運転ランプ
自動	温度・空気の汚れ感知による自動運転 (室内温度が設定温度より高いとき 運転)	赤色点灯
	(室内の空気が汚れたとき 待機 (停止)) (室内温度が設定温度より低いとき 待機 (停止)) (室内の空気がきれいなとき 待機 (停止))	青色点灯
連続	設定温度・空気の汚れに関係なく運転	赤色点灯

■自動運転の動作モード (温度感知)



■自動運転の動作モード (煙感知)



- ・残置運転終了後、センサーは2分間感知をおこないません。
- ・運転スイッチが「切」の状態でも、本体の制御回路内には通電されています。
- ・温度設定ツマミの数値は目安ですので、お好みの数値に合わせてお使いください。
- ・運転ランプ (赤色) が点滅しお手入れ時期をお知らせします。
(連続運転でご使用の場合約3ヶ月でお知らせ)

■ご注意

- ・次のような場所には取り付けないでください。誤動作や感知不良の原因になることがあります。
 - ・直射日光などが当たるところ。
 - ・製品の近くに棚などの障害物があるところ。
 - ・暖房器具の近くや、空調機器の風が当たるところ。

名 称		品 番	
パイプファン (居室用) 温度・煙センサー付		FY-12PTK9D	
作成年月日	15. 12. 22	尺 度 図 面	DJ-508
改訂年月日		Free 整理番号	
パナソニック エコシステムズ株式会社			