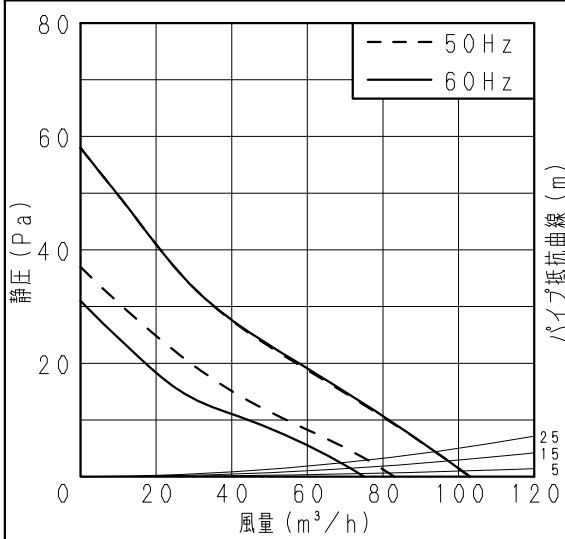


■仕様 ()は弱運転時

定格	1φ 100V	
機能	排気	
周波数 (Hz)	50	60
消費電力 (W)	7.4 (6.0)	8.6 (6.0)
電流 (A)	0.084 (0.077)	0.094 (0.080)
風量 (m ³ /h)	103 (83)	103 (75)
騒音 (dB)	31 (25)	31 (23)
質量 (kg)	1.18	
適用パイプ:呼び径	φ150	
電動機形式	2極開放形コンデンサー誘導電動機	
定格時間	連続	
絶縁階級	E種	
捲線温度上昇	75K以下	
基準周囲温度	-10~40℃	
絶縁抵抗	1MΩ以上 (d. c. 500V)	
絶縁耐力	a. c. 1000V 1分間	

(注) 測定数値は静圧0Paにおけるものです。
測定は日本工業規格 (JIS C9603) の方法によるものです。

■静圧-風量特性曲線



■付属品

付属品名	数量
取扱説明書	1
工事説明書	1
本体固定用ねじ	2

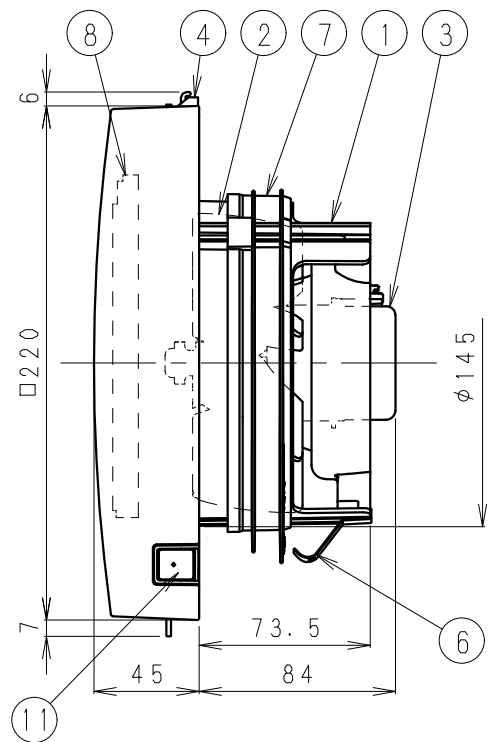
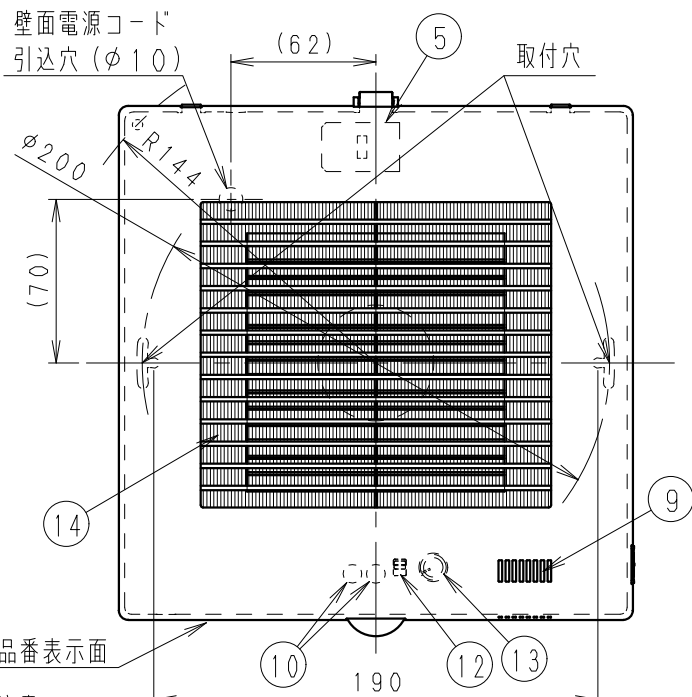
■適用パイプ

適用パイプ	外径	内径	下穴径
VU150	φ165	φ154	φ165
FY-KP06	φ153	φ150	φ155
FY-PAP061 (壁取付専用)	φ157	φ154	φ160

・内径の小さいパイプに本体を取り付けた後内径の大きいパイプは取り付けないでください。風漏れ、壁面汚れの原因になります。

■専用部材 (別売品)

換気扇用プラグコード FY-WP01
パイプセット FY-PAP061

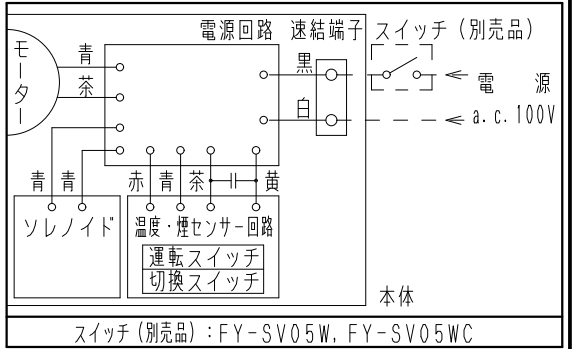


■ご注意

- ・設置工事、電気工事は必ず同梱の工事説明書にしたがってください。
- ・浴室など湿気の多いところには取り付けないでください。
- ・本体は、十分強度のあるところに取り付けてください。
- ・高温になる場所 (周囲温度40℃以上) には取り付けないでください。
- ・台所など、油煙の発生する場所やベンジン、シンナーなどの有機溶剤がかかる場所には取り付けないでください。
- ・パイプは必ず屋外側に下り勾配を設けてください。
- ・外壁面に、必ずパイプフードまたはベントキャップなどを取り付けてください。
- ・パイプフードやベントキャップなどは、壁厚によって取り付けられない場合があります。総合カタログをご確認のうえ選定してください。
- ・壁面・天井面どちらにも取り付けできます。
- ・効果的な換気を行うために給気口を設けてください。

品名	材質	数量	備考
1 フレーム	PP樹脂	1	色:黒
2 羽根	PP樹脂	1	色:黒
3 モーター		1	
4 ルーバー	PP樹脂	1	マシレノ3.2Y8.9/0.6
5 速結端子		1	電源用
6 取付ばね	ステンレス	1	
7 気密リング	エラストマー	1	
8 自動シャッター	ABS樹脂	1	電気式
9 温度・煙センサー		1	
10 運転ランプ		2	緑→弱 / 赤→強
11 運転スイッチ		1	切 / 入
12 切換スイッチ		1	強 / 自動
13 温度設定つまみ		1	設定範囲 約0℃~40℃
14 フィルター		1	マシレノ3.2Y8.9/0.6

■結線図



参考 相当隙間面積 $\alpha A = 2.4 \text{ cm}^2$ (停止時)
ルーバー開口面積: 126 cm^2 単位: mm

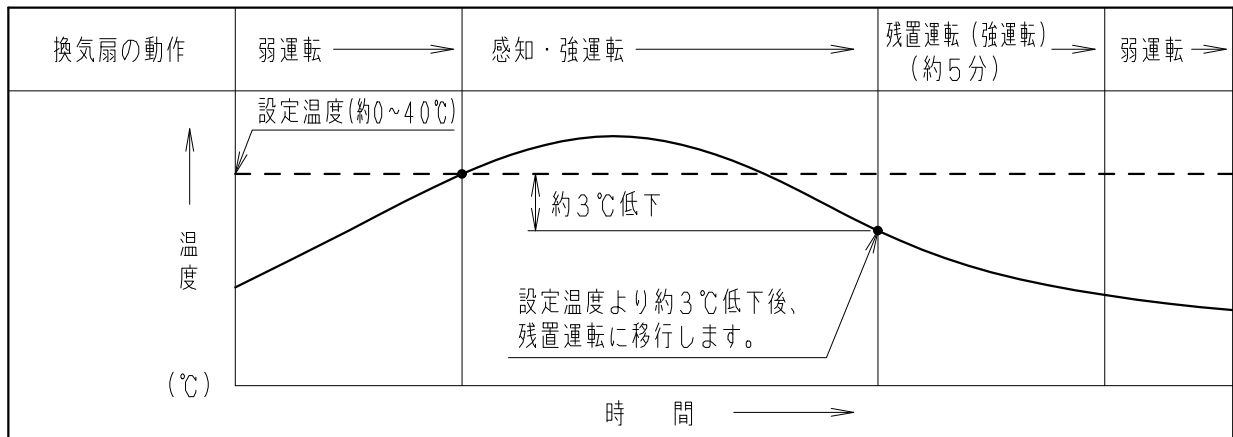
名称	品番
パイプファン (居室用) 常時換気用 温度・煙センサー付	FY-12PFK9VD
作成年月日 '15.12.22 尺 度 図 面	DJ-499
改訂年月日 Free 整理番号	改訂NO. 0

パナソニック エコシステムズ株式会社

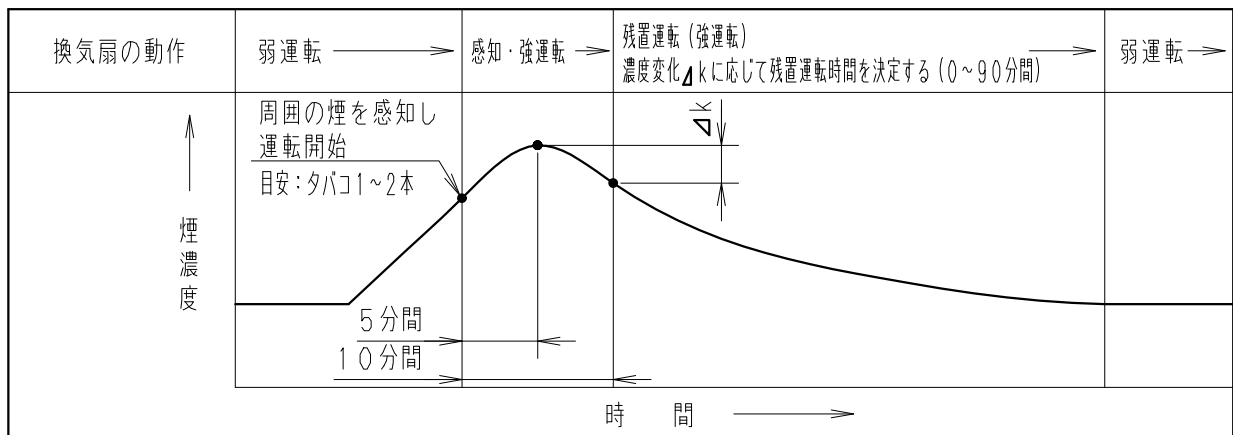
■自動運転仕様

切換スイッチ	状況	運転ランプ
自動	温度・空気の汚れ感知による自動運転 (室内温度が設定温度より高いとき 強運転)	赤色点灯
	(室内の空気が汚れたとき (室内温度が設定温度より低いとき 弱運転) (室内の空気がきれいなとき	緑色点灯
強	設定温度・空気の汚れに関係なく強運転	赤色点灯

■自動運転の動作モード（温度感知）



■自動運転の動作モード（煙感知）



- ・残置運転終了後、センサーは2分間感知をおこないません。
- ・運転スイッチが「切」の状態でも、本体の制御回路内には通電されています。
- ・温度設定ツマミの数値は目安ですので、お好みの数値に合わせてお使いください。
- ・運転ランプ（赤色）が点滅しお手入れ時期をお知らせします。
（常時換気でご使用の場合約3ヶ月でお知らせ）

■ご注意

- ・次のような場所には取り付けないでください。誤動作や感知不良の原因になることがあります。
 - ・直射日光などが当たるところ。
 - ・製品の近くに棚などの障害物があるところ。
 - ・暖房器具の近くや、空調機器の風が当たるところ。

名 称		品 番	
パイプファン（居室用） 常時換気用 温度・煙センサー付		FY-12PFK9VD	
作成年月日	15.12.22	尺 度 図 面	DJ-500
改訂年月日	Free	整理番号	
パナソニック エコシステムズ株式会社			