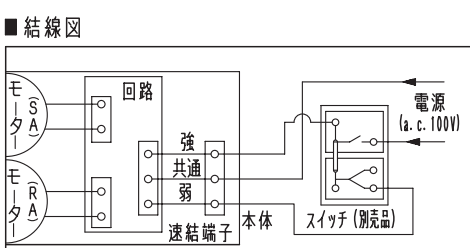
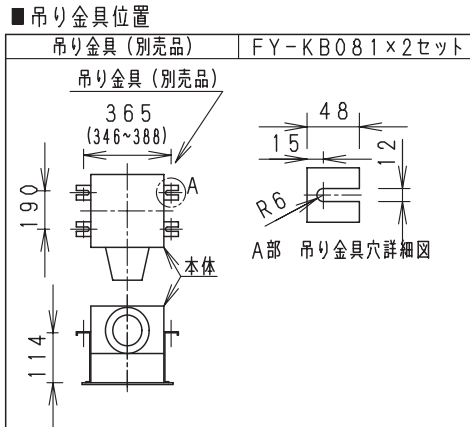
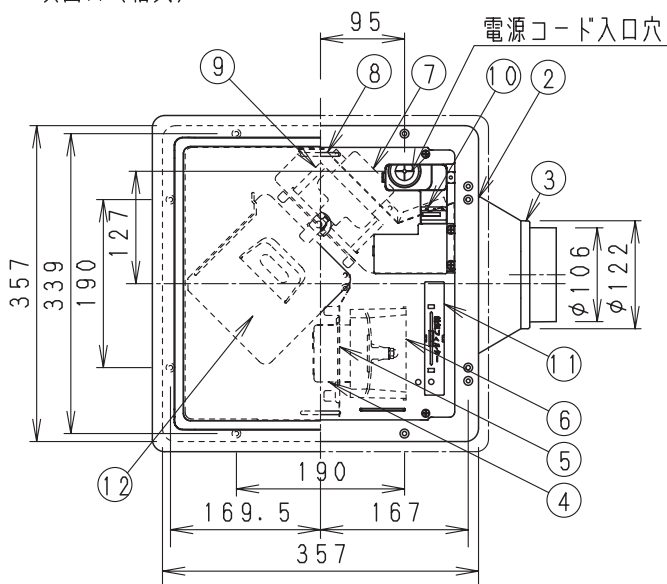
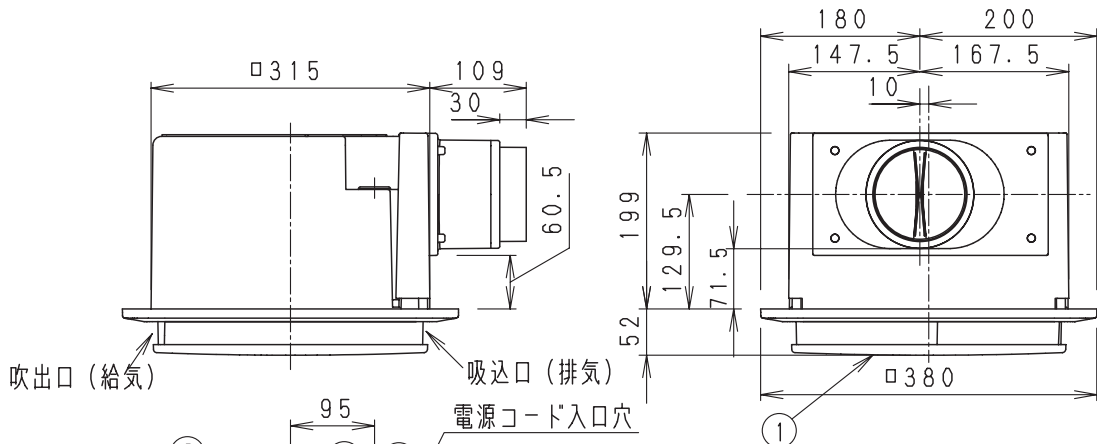


単位：mm



■仕様

| | | | | | |
|---------------------------|----------------------|-------|-------|-------|------|
| 定格 | 単相 100V | | | | |
| 機能 | 強 | | 弱 | | |
| 周波数 (Hz) | 50 | 60 | 50 | 60 | |
| 消費電力 (W) | 17.5 | 19 | 9.5 | 10.0 | |
| 電流 (A) | 0.179 | 0.190 | 0.126 | 0.131 | |
| 風量 (m ³ /h) | 給気 | 31.5 | 31.5 | 19.5 | 18.5 |
| | 排気 | 27.5 | 27.5 | 16.5 | 16.0 |
| 有効換気量 (m ³ /h) | 27.0 | 27.0 | 16.0 | 15.0 | |
| 騒音 (dB) | 29 | 29 | 21 | 20 | |
| 熱交換効率 (%) | 62 | 62 | 65 | 65 | |
| 質量 (kg) | 6.0 | | | | |
| 埋込寸法 | □320mm | | | | |
| 電動機形式 | 2極開放形コンデンサ誘導電動機 (2個) | | | | |
| 時間定格 | 連続 | | | | |
| 絶縁種別 | E種 | | | | |
| 巻線温度上昇 | 75K以下 | | | | |
| 基準周囲温度 | -10~40℃ | | | | |
| 絶縁抵抗 | 1MΩ以上 (d. c. 500V) | | | | |
| 耐電圧 | a. c. 1000V 1分間 | | | | |

| 番号 | 品名 | 材質 | 色 | 数量 | 備考 |
|----|--------------|---------|--------------|----|---------|
| 1 | ルーバー (-W) | ABS樹脂 | クリスタルホワイト | 1 | 光触媒コート |
| | ルーバー (-T) | ABS樹脂 | クリスタルライトブラウン | 1 | 光触媒コート |
| 2 | フレーム | PP樹脂 | 黒色 | 1 | |
| 3 | アダプター | PP樹脂+PS | 黒色、グレー | 1 | |
| 4 | モーター (SA) | | | 1 | |
| 5 | モーター取付板 (SA) | 亜鉛鉄板 | | 1 | |
| 6 | 給気用ファン (SA) | PP樹脂 | | 1 | |
| 7 | モーター (RA) | | | 1 | |
| 8 | モーター取付板 (RA) | 亜鉛鉄板 | | 1 | |
| 9 | 排気用ファン (RA) | PP樹脂 | | 1 | |
| 10 | 速結端子 | | | 1 | |
| 11 | 給気フィルター | | | 1 | プリーツタイプ |
| 12 | 熱交換素子 | | | 1 | |

注) 測定は日本工業規格 (JIS C9603) の方法によるものです。

■ダクト (専用)

| 種類 | 材質 | 備考 |
|---------------|-------|-----|
| 2層管ダクト (φ100) | 塩化ビニル | 別売品 |

※仕様について

風量, 有効換気量, 騒音の測定数値は φ100mm 2層管 (別売品) 10m相当と 2層管用パイプフード* (樹脂製) FY-MTP04-* (別売品) を用いたものです。消費電力, 電流の測定数値は静圧0Paにおけるものです。

用途 居室

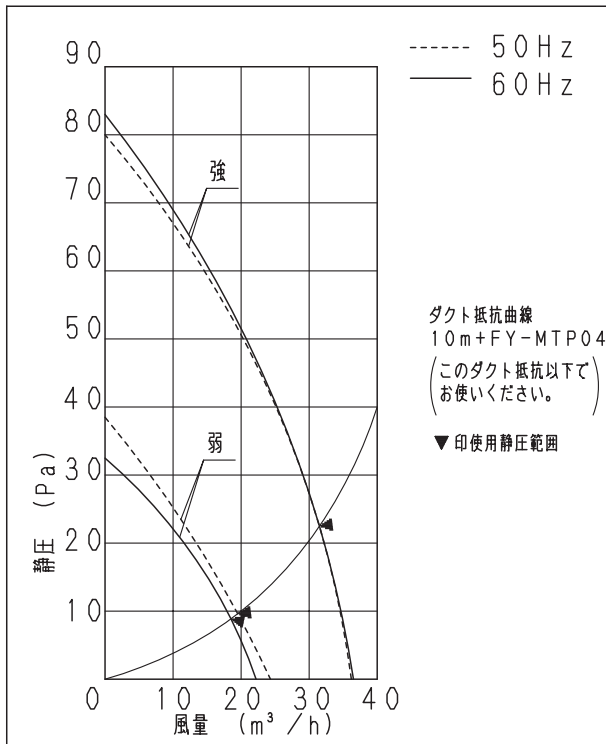
- 付属品
 本体固定用ねじ (10個)
 電源カバー (1個)
 電源カバー固定用ネジ (1個)
 風向板 (1個)

※室外温度 -5℃以下で、室内温度 20℃、室内相対湿度 50%以上の条件下では結露が発生することがあります。

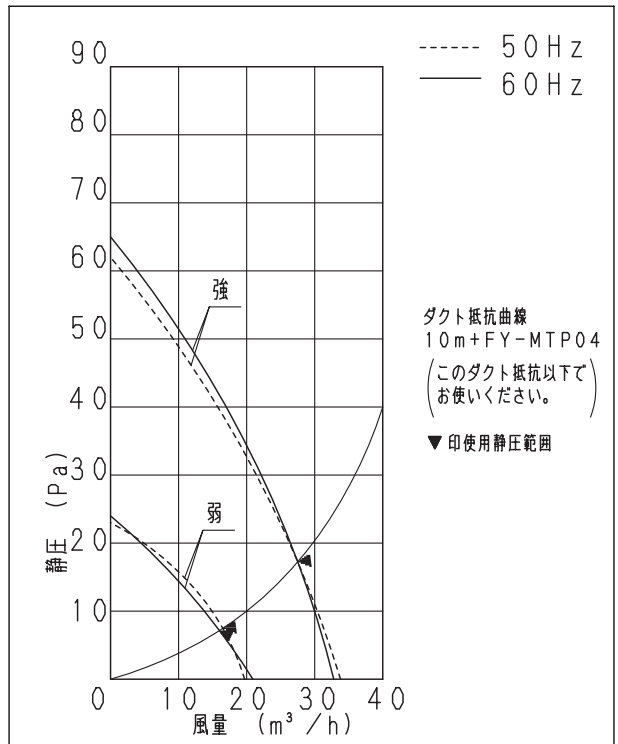
| 名称 | 品番 |
|---------------------------|----------------------|
| Q-hiファン (天埋熱交換形) | FY-12E-W FY-12E-T |
| 作成年月日 '04. 7. 9 尺度図面 | DP-057 |
| 改訂年月日 '08. 10. 1 Free整理番号 | |
| 改訂NO. 4 | |

パナソニック エコシステムズ株式会社

■ 静圧 - 風量特性曲線 (給気)



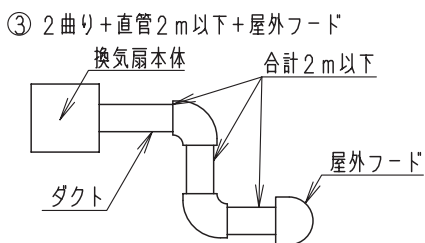
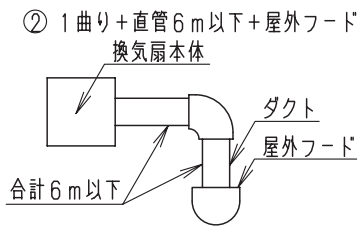
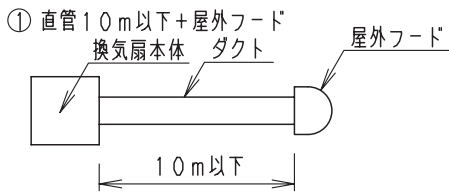
■ 静圧 - 風量特性曲線 (排気)



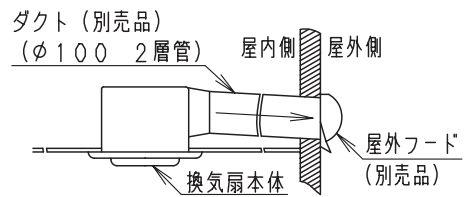
■ 施工上の注意点

■ ダクト長さ

※ダクト長さは直管50cmから最大直管10m相当までの配管としてください。(下記の配管例を参照のこと。)



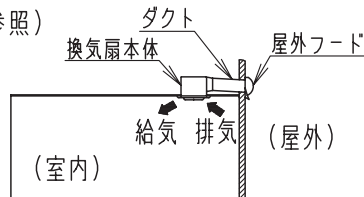
■ 設置例



注) ダクトは必ず屋外側に勾配をもうけてください。結露防止のためダクトに断熱材を巻いてください。

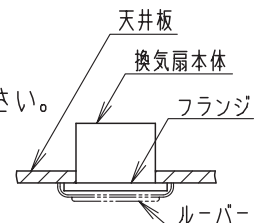
■ 本体設置場所

※部屋中央から外壁寄りの位置で、部屋中央に向かって給気を吹出す方向で設置してください。(下記図参照)



■ 標準施工例

※必ず図のように換気扇を施工してください。(右記図参照)



| 名 称 | | 品 番 | |
|--------------------|---------------------|----------------------|------------|
| Q-hiファン (天埋熱交換形) | | FY-12E-W FY-12E-T | |
| 作成年月日 | '04. 7. 9 尺度図 面 | DP-058 | 改訂NO. 3 |
| 改訂年月日 | '08. 10. 1 Free整理番号 | | |
| パナソニック エコシステムズ株式会社 | | | |