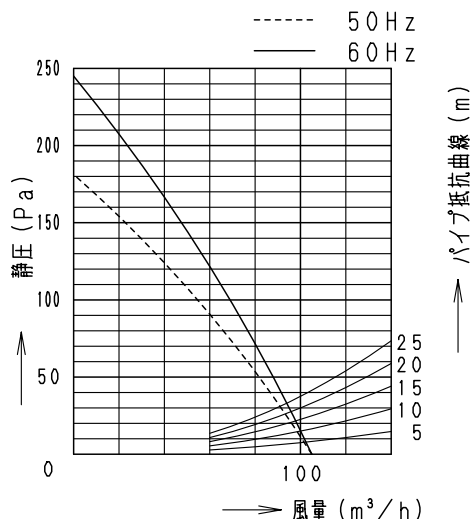


■仕様

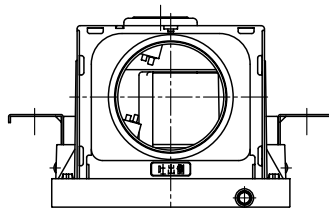
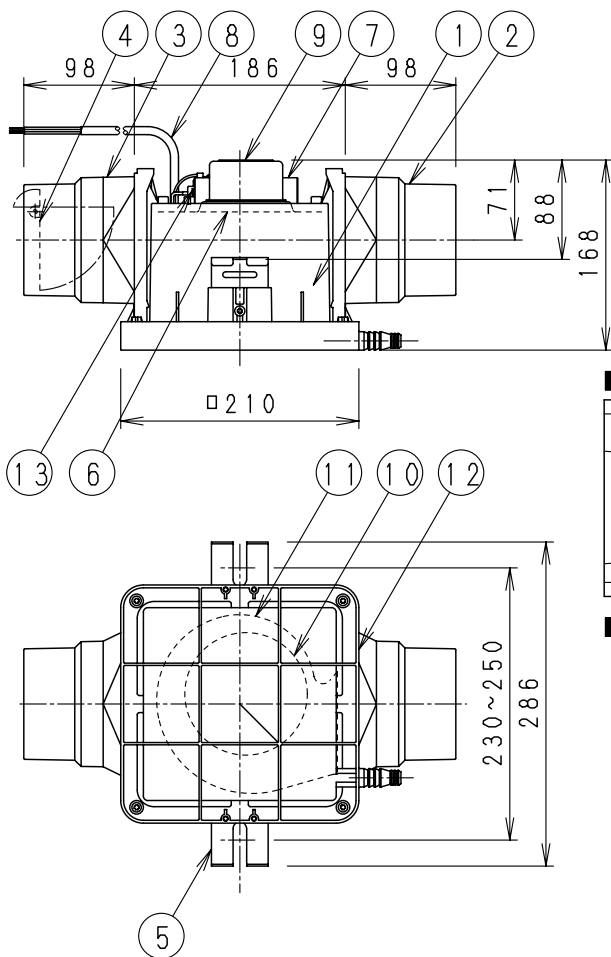
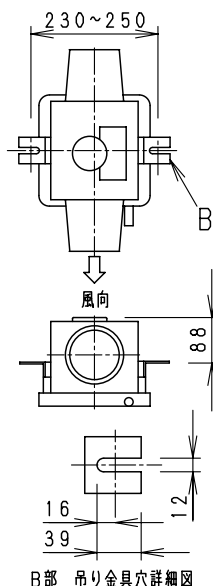
定 格	1φ 100V	
機 能	排 気	
周波数 (Hz)	50	60
消費電力 (W)	25.0	27.0
電 流 (A)	0.254	0.273
風量 (m ³ /h)	105	105
騒 音 (dB)	35.0	35.0
質 量 (kg)	1.9	
適用パイプ:呼び径	φ100	
電 動 機 形 式	2極開放形コンデンサー誘導電動機	
時 間 定 格	連 続	
絶 縁 階 級	E 種	
捲線温度上昇	75K以下	
基準周囲温度	-10~40℃	
絶 縁 抵 抗	1MΩ以上 (DC500V)	
耐 電 圧	AC1000V 1分間	

(注) 測定数値は静圧0Paにおけるものです。
測定は日本工業規格 (JIS C9603) の方法によるものです。

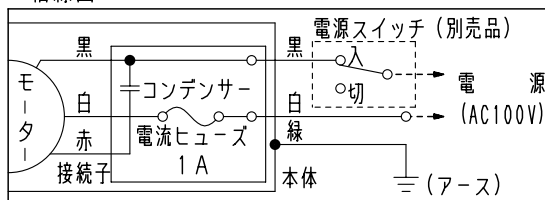
■静圧-風量特性曲線



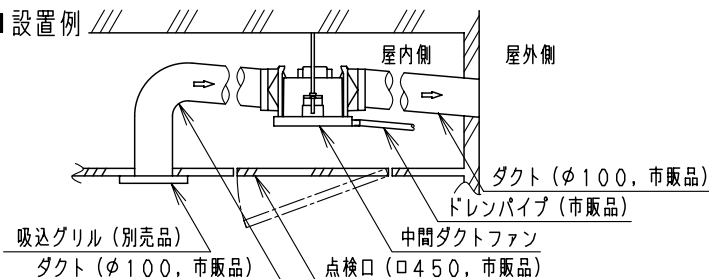
■吊り金具位置



■結線図



■設置例



注) ダクトは必ず屋外側に勾配をもうけてください。
適用ドレンパイプ径: 内径φ12又はφ15軟質塩化ビニール管
内径φ13硬質塩化ビニール管
ドレン配管の勾配は排出側へ1/100以上としてください。

■付属品

- 吊り金具 : 2個
- 防震ゴムセット : 2セット

番号	品名	材質	数量	備考
1	フレーム	PP樹脂	1	マセル値 2.5Y4.6/0.4
2	吐出アダプター	PP樹脂	1	マセル値 2.5Y4.6/0.4
3	吸込アダプター	PP樹脂	1	マセル値 2.5Y4.6/0.4
4	シャッター	PP樹脂	1	吸込口逆流防止用
5	吊り金具	亜鉛鋼板	2	付属品
6	天板	めっき鋼板	1	ZAM
7	配線カバー	亜鉛鋼板	1	
8	電源コード	3x0.75mm ² VCTF	1	有効長 約1m
9	モーター		1	B, B仕様
10	羽根	PP樹脂	1	
11	ケーシング	PP樹脂	1	
12	ドレン板	PP樹脂	1	マセル値 2.5Y4.6/0.4
13	接続子組		1	電線1組

名 称	品 番
中間ダクトファン (1室用)	FY-12DZKC1
作成年月日 '96. 2. 2 尺 度 図 面	DI-034
改訂年月日 '08. 10. 1 Free 整理番号	
パナソニック エコシステムズ株式会社	

改訂NO. 5