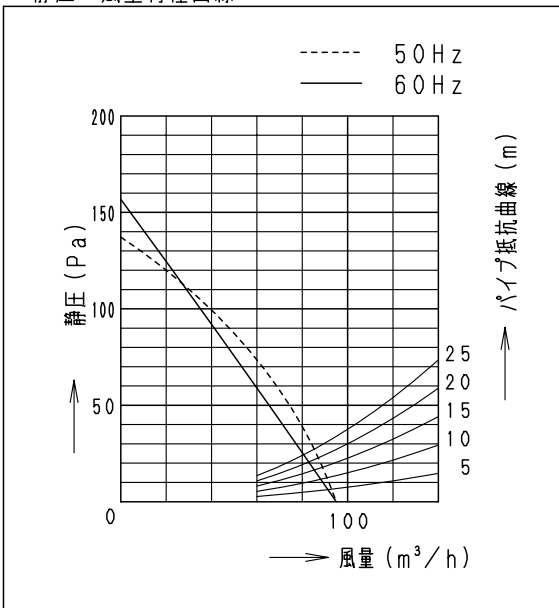


■仕様

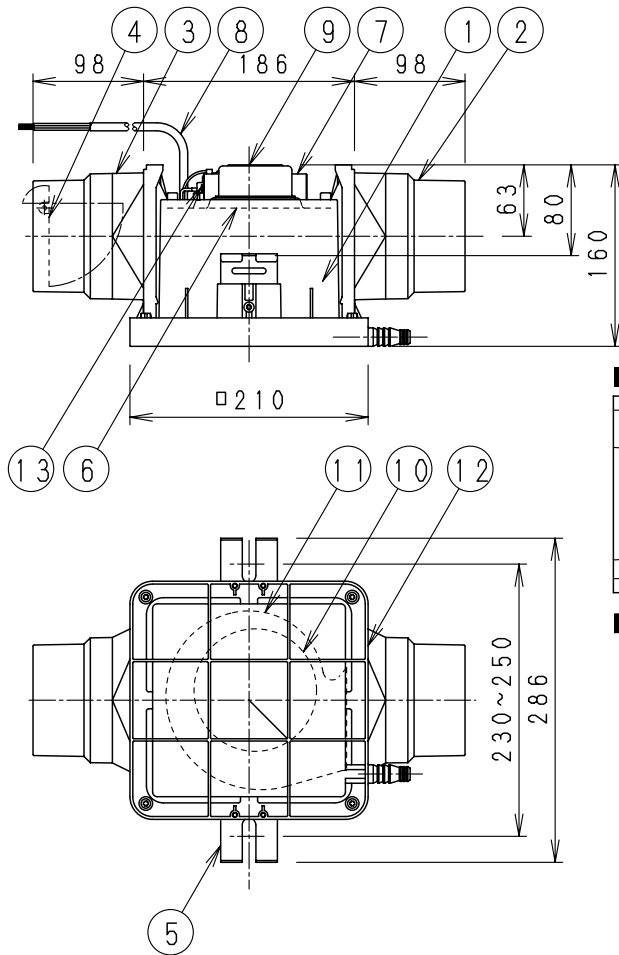
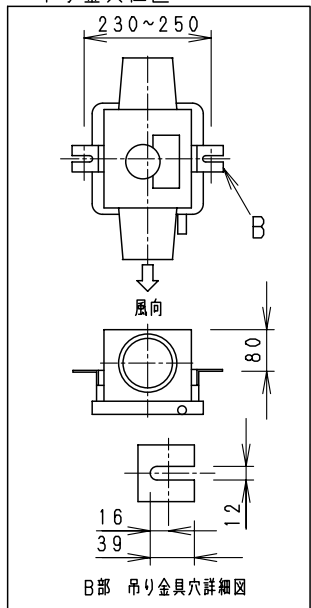
定格機能	1φ 100V 排気	
周波数 (Hz)	50	60
消費電力 (W)	18	20
電流 (A)	0.187	0.208
風量 (m <sup>3</sup> /h)	95	95
騒音 (dB)	32.0	32.0
質量 (kg)	1.7	
適用パイプ呼び径	φ100	
電動機形式	2極開放形コンデンサー誘導電動機	
時間定格	連続	
絶縁階級	E種	
巻線温度上昇	75K以下	
基準周囲温度	-10~40℃	
絶縁抵抗	1MΩ以上 (DC500V)	
耐電圧	AC1000V 1分間	

(注) 測定数値は静圧0Paにおけるものです。  
測定は日本工業規格 (JIS C9603) の方法によるものです。

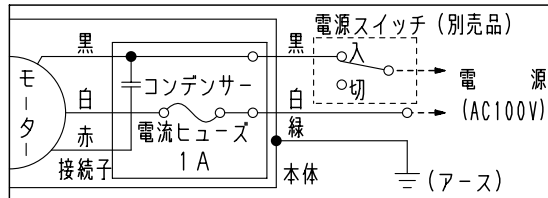
■静圧-風量特性曲線



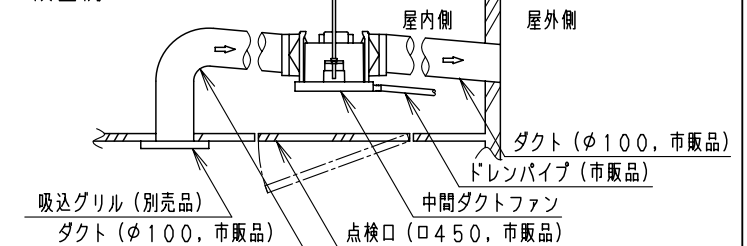
■吊り金具位置



■結線図



■設置例



注) ダクトは必ず屋外側に勾配をもうけてください。  
適用ドレンパイプ径: 内径φ12又はφ15軟質塩化ビニール管  
内径φ13硬質塩化ビニール管  
ドレン配管の勾配は排出側へ1/100以上としてください。

■付属品

- 吊り金具 : 2個
- 防震ゴムセット : 2セット

番号	品名	材質	数量	備考
1	フレーム	PP樹脂	1	マセル 2.5Y4.6/0.4
2	吐出アダプター	PP樹脂	1	マセル 2.5Y4.6/0.4
3	吸込アダプター	PP樹脂	1	マセル 2.5Y4.6/0.4
4	シャッター	PP樹脂	1	吸込口逆流防止用
5	吊り金具	亜鉛鋼板	2	付属品
6	天板	めっき鋼板	1	ZAM
7	配線カバー	亜鉛鋼板	1	
8	電源コード	3芯.75mm <sup>2</sup> VCTF	1	有効長 約1m
9	モーター		1	B. B仕様
10	羽根	PP樹脂	1	
11	ケーシング	PP樹脂	1	
12	ドレン板	PP樹脂	1	マセル 2.5Y4.6/0.4
13	接続子組		1	電線用

名称	品番
中間ダクトファン (1室用)	FY-12DZC1
作成年月日 '95.12.18 尺度図面	DI-033
改訂年月日 '08.10.1 Free整理番号	
改訂NO. 6	

パナソニック エコシステムズ株式会社