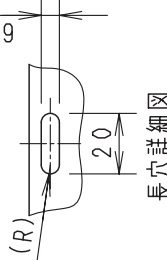
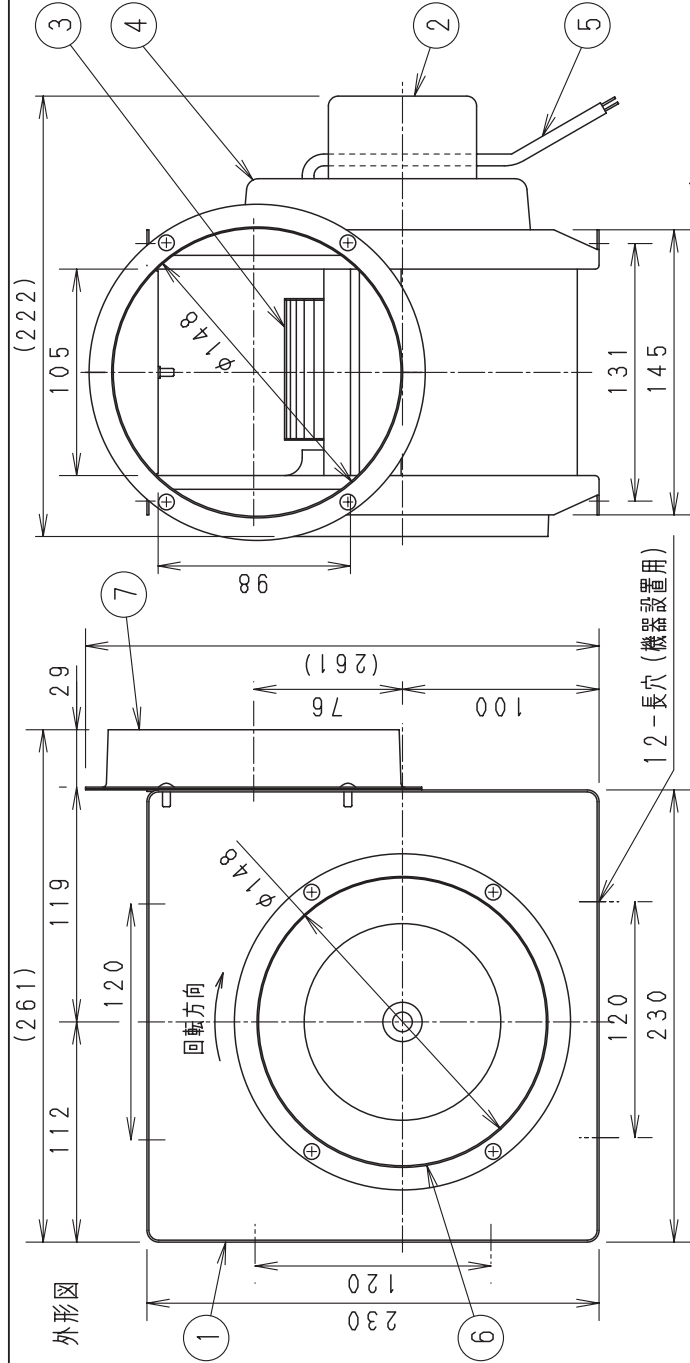


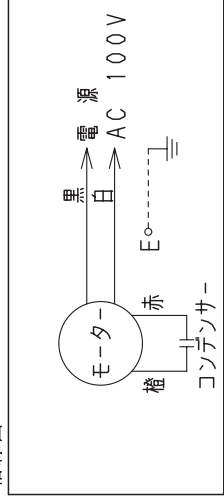
仕様

定格	1φ, 100V, 4P, 公称出力25W
周波数 (Hz)	50
風量 (m <sup>3</sup> /h)	258
回転数 (min <sup>-1</sup> )	760
消費電力 (W)	32
電流 (A)	0.32
起動電流 (A)	0.39
騒音 (dB) +3dB(A)F	34
吹込側 (dB) +3dB(A)F	39
吐出側 (dB) +3dB(A)F	39
質量 (kg)	3.1
羽根径	12cm
時間定格	連続
電動機形式	4極開放型コンデンサ誘導電動機
絶縁階級	E種
巻線温度上昇	75K以下
使用環境条件	温度:-10~+40°C 相対湿度:85%以下
絶縁抵抗	1MΩ以上
耐電圧	AC1,000V 1分間
軸受	608ZZ
コンデンサ	3.5μF
電源コード	ビニルキャブタイヤ 0.75mm <sup>2</sup> 2芯

- 送風機仕様
- 電動機仕様
- 仕様数値は静圧0Paにおける値です。
  - 風量はチャンバー法 (JIS C9603) により測定したものです。
  - 騒音: A特性補正值です。  
側面...吐出後方1.5mでの騒音値  
吹込側...吹込口前方1.5mでの騒音値  
吐出側...吐出口斜前方1.5mでの騒音値
  - 適用ダクト: 呼び径150
  - 屋外では使用しないでください。
  - 本体は固定して使用してください。
  - 万一の感電防止のため、必ずアース工事をしてください。
  - 電源側には漏電ブレーカー、もしくはモーターブレーカーを接続してください。



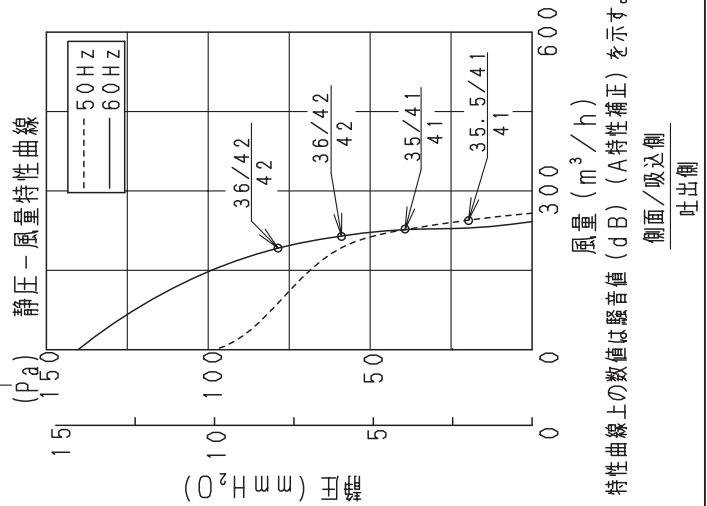
結線図



部品表

番号	部品名	数量	材質等
1	ケーシング	1	SGCC
2	モーター	1	
3	インペラー	1	SGCC
4	モーター取付板	1	SGCC
5	電源コード	1	有効長 600mm
6	吸込フランジ	1	SGCC
7	吐出フランジ	1	SGCC

\* m m H<sub>2</sub>O は参考値です。

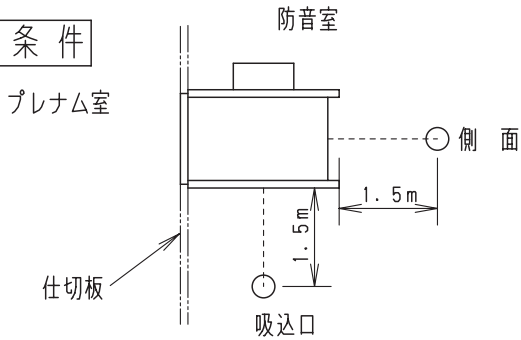


特性曲線上の数値は騒音値 (dB) (A特性補正) を示す。  
側面/吸込側 吐出側

名称	ミニシロココファン (片吸込形)
品番	FY-12CG1
作成年月日	'94. 2. 1
図面番号	Free
改訂年月日	'08. 10. 1
整理番号	GA-016
改訂NO.	6

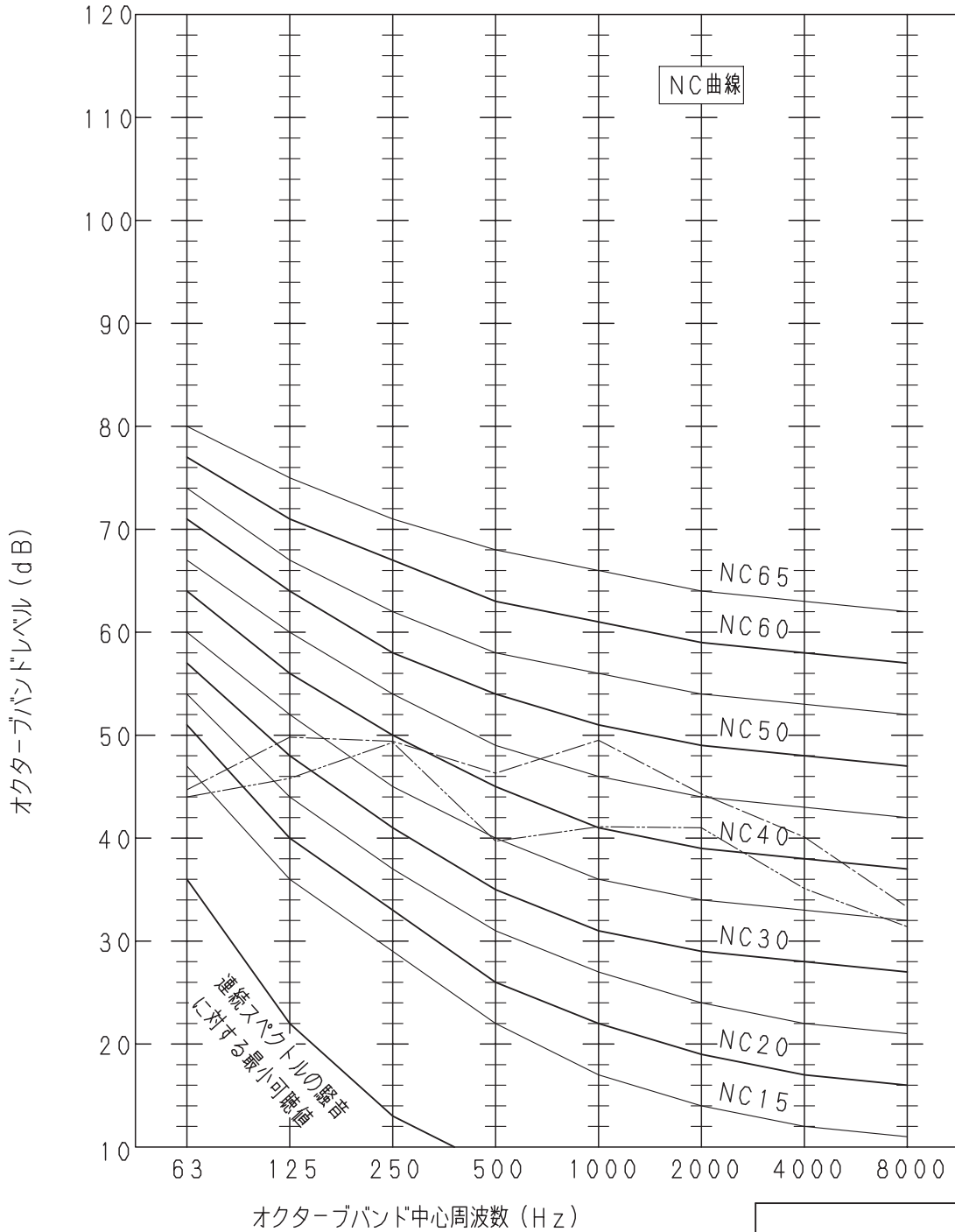
パナソニック エコシステムズ株式会社

測定条件



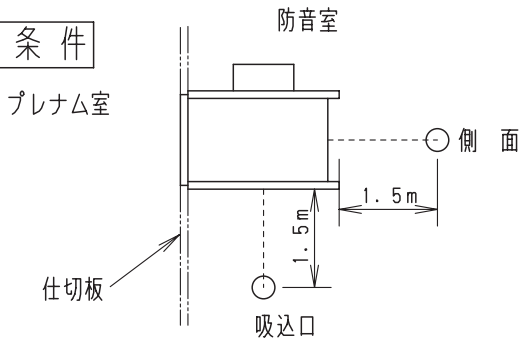
本データは0Pa静圧時の値です。

----- 吸込側 1.5m  
 ----- 側面 1.5m



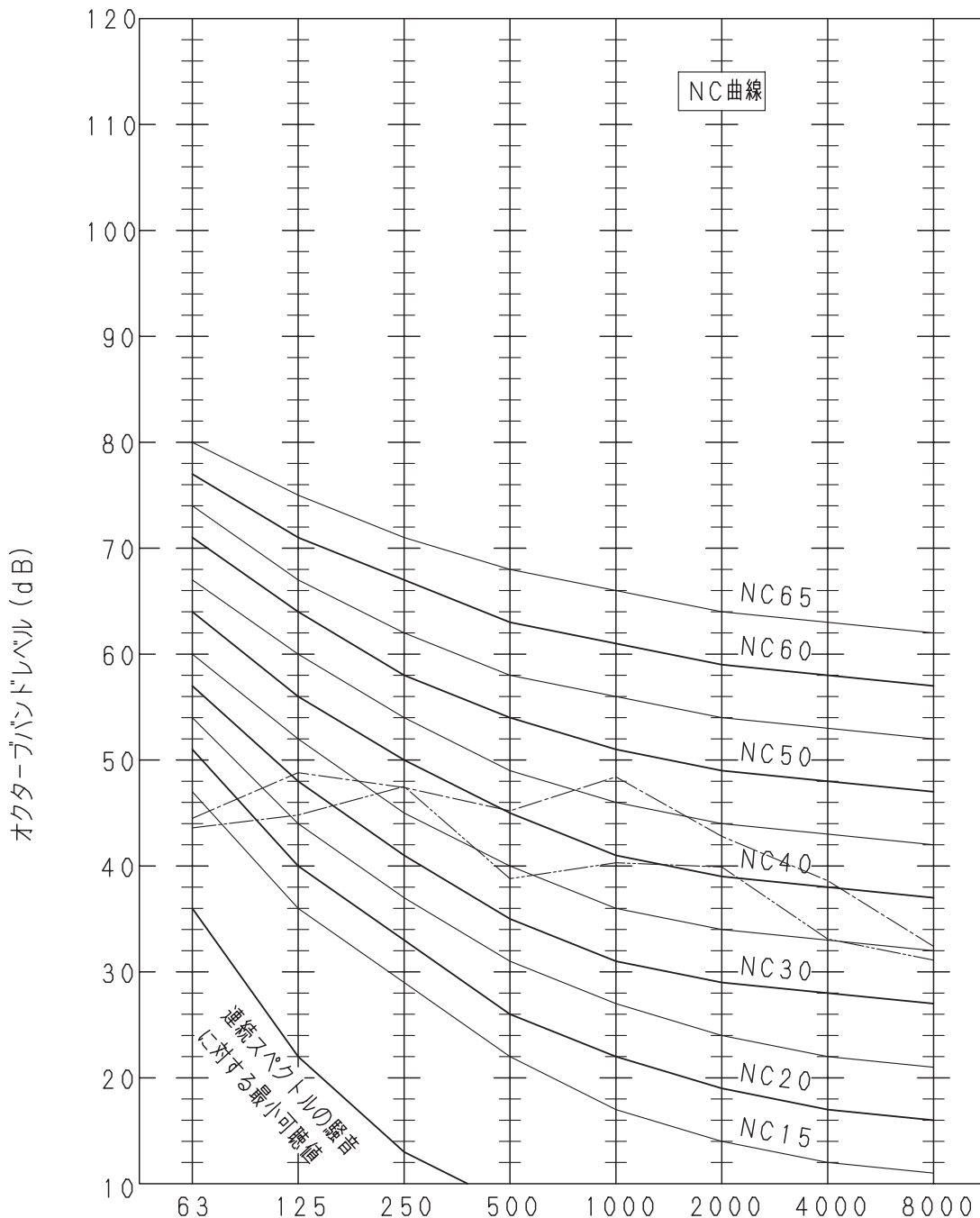
名称		品番	
NC曲線 50Hz		FY-12CG1	
作成年月日	'94. 2. 1	尺度図面	改訂NO. 5
改訂年月日	'08. 10. 1	Free整理番号	
パナソニック エコシステムズ株式会社			

測定条件



本データは0Pa静圧時の値です。

----- 吸込側 1.5m  
 ----- 側面 1.5m



オクターブバンド中心周波数 (Hz)

名称		品番	
NC曲線 60Hz		FY-12CG1	
作成年月日	'94. 2. 1	尺度図面	改訂NO. 5
改訂年月日	'08. 10. 1	Free整理番号	
パナソニック エコシステムズ株式会社			