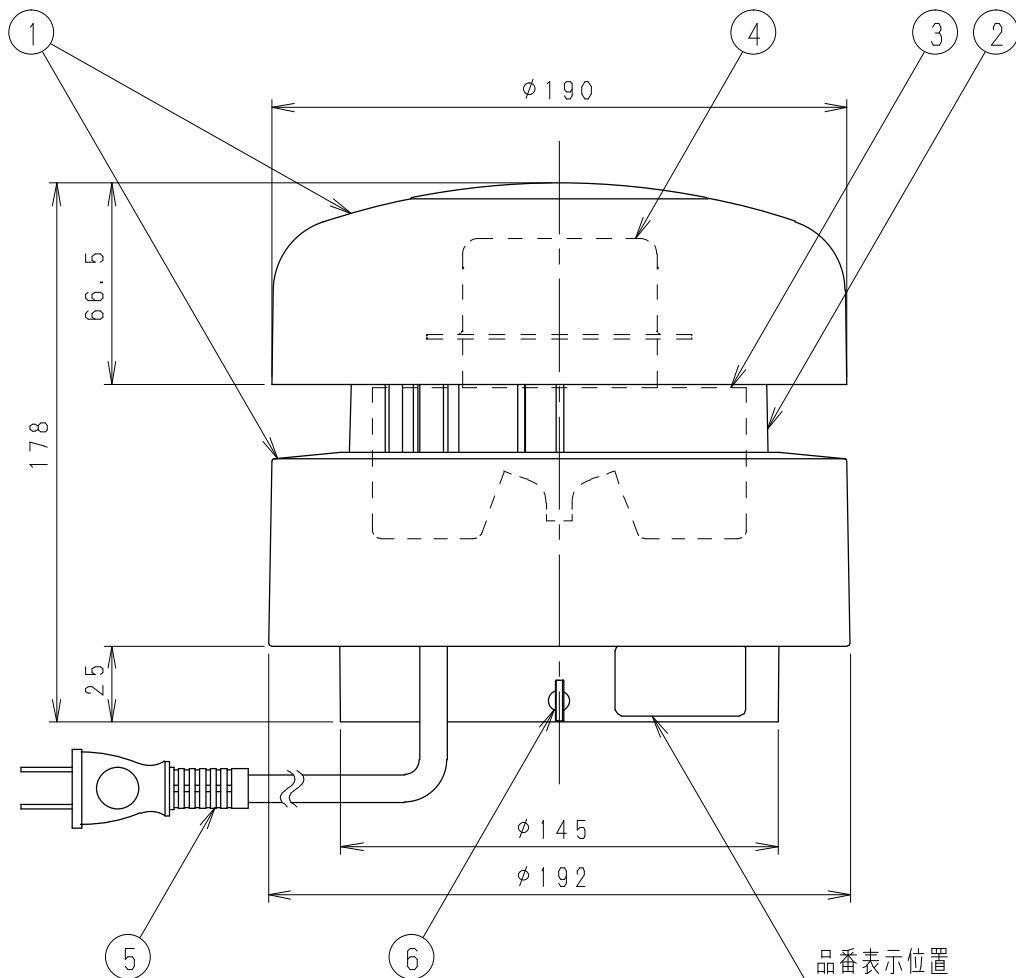
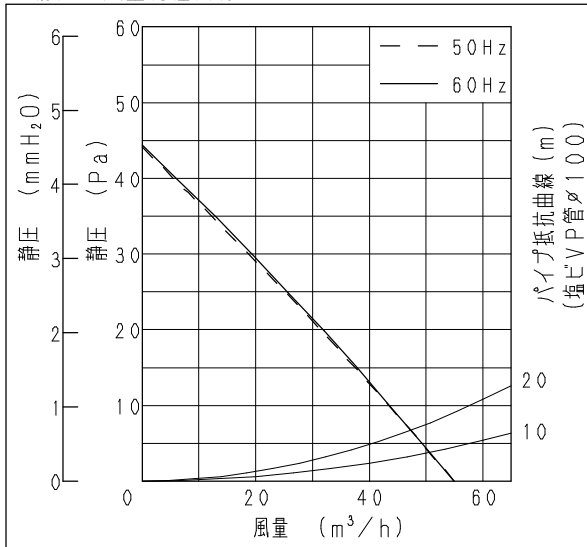


仕様

定格	1φ 100V	
機能	排気	
周波数 (Hz)	50	60
消費電力 (W)	5.0	6.0
電流 (A)	0.050	0.060
風量 (m ³ /h)	55	55
騒音 (dB)	28.5	28.5
質量 (kg)	1.3	
電動機形式	2極開放形コンデンサー誘導電動機	
時間定格	連続	
絶縁階級	E種	
捲線温度上昇	75K以下	
基準周囲温度	-10~40℃	
絶縁抵抗	1MΩ以上 (d. c. 500V)	
耐電圧	a. c. 1000V 1分間	

(注) 測定数値は静圧0Pa (mmH₂O) におけるものです。
測定は日本工業規格 (JIS C9603) の方法によるものです。

静圧-風量特性曲線



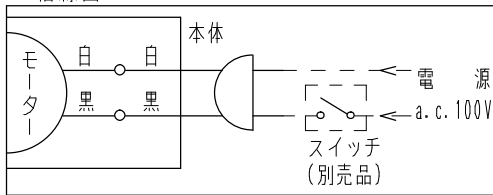
品名	材質	数量	備考
1 フレーム	PP樹脂	1	マシム#2.1Y7.7/1.1
2 モーター脚	PP樹脂	1	マシム#2.5Y4.6/0.4
3 羽根	PP樹脂	1	マシム#2.5Y4.6/0.4
4 モーター		1	
5 電源コード	VCT	1	有効長約3m
6 取付ボルト		3	

使用できる臭突の種類

塩化ビニール管	石綿セメント円筒
VU100 (内径107mm)	3.5番 (内径90mm)
VP100 (内径100mm)	4番 (内径100mm)
	4.5番 (内径115mm)

単位: mm

結線図



名称		品番	
トイレ用換気扇 (先端取付形)		FY-12CE3	
作成年月日	'99. 7. 26	尺 度 図 面	DK-014
改訂年月日	'03. 11. 26	Free 整理番号	
松下電器産業株式会社・松下エコシステムズ株式会社			

改訂NO.
3