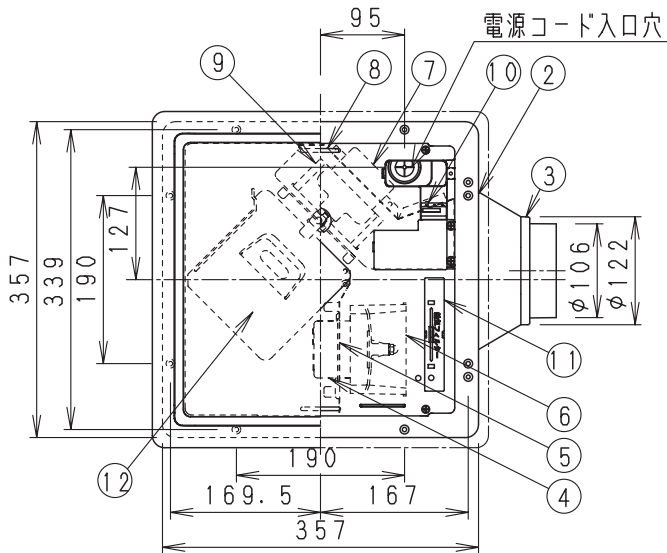
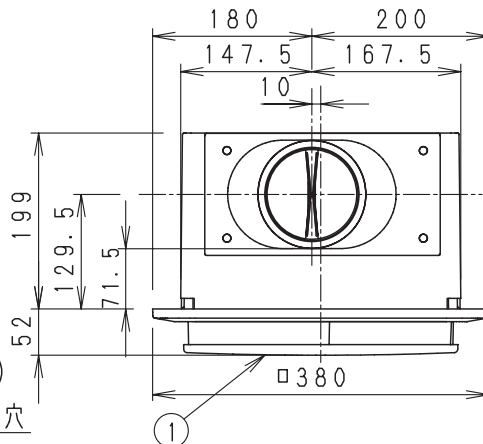
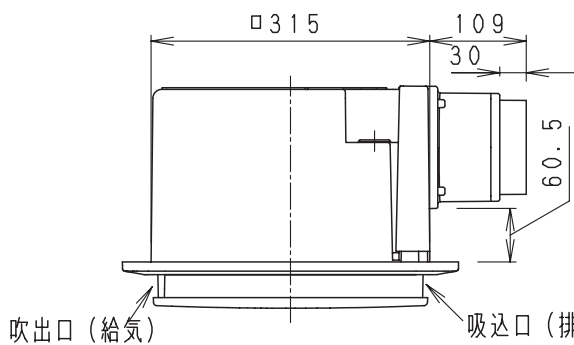
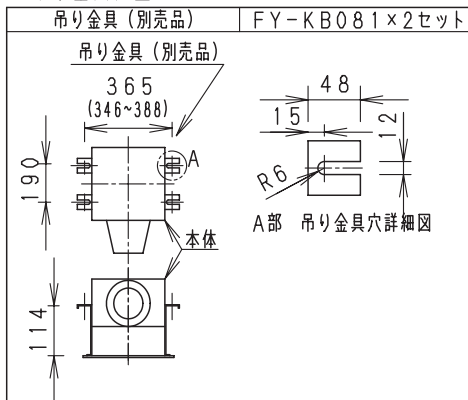


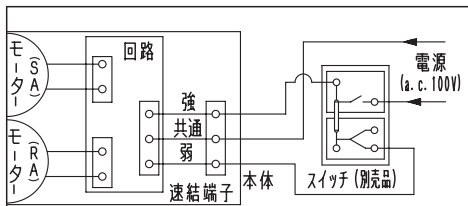
単位：mm



■吊り金具位置



■結線図



■仕様

定格	単相 100V				
機能	強		弱		
周波数 (Hz)	50	60	50	60	
消費電力 (W)	16.0	16.5	9.0	9.5	
電流 (A)	0.173	0.168	0.124	0.125	
風量 (m ³ /h)	給気	27.0	27.0	16.5	16.5
	排気	23.5	23.5	15.0	15.0
有効換気量 (m ³ /h)	23.0	23.0	14.0	14.0	
騒音 (dB)	27.5	27.5	18.5	18.5	
熱交換効率 (%)	63	63	65	65	
質量 (kg)	6.0				
埋込寸法	□320mm				
電動機形式	2極開放形コンデンサ誘導電動機 (2個)				
時間定格	連続				
絶縁種別	E種				
巻線温度上昇	75K以下				
基準周囲温度	-10~40℃				
絶縁抵抗	1MΩ以上 (d. c. 500V)				
耐電圧	a. c. 1000V 1分間				

番号	品名	材質	色	数量	備考
1	ルーバー (-W)	ABS樹脂	クリスタルホワイト	1	光触媒コート
	ルーバー (-T)	ABS樹脂	クリスタルライトブラウン	1	光触媒コート
2	フレーム	PP樹脂	黒色	1	
3	アダプター	PP樹脂+PS	黒色、グレー	1	
4	モーター (SA)			1	
5	モーター取付板 (SA)	亜鉛鉄板		1	
6	給気用ファン (SA)	PP樹脂		1	
7	モーター (RA)			1	
8	モーター取付板 (RA)	亜鉛鉄板		1	
9	排気用ファン (RA)	PP樹脂		1	
10	速結端子			1	
11	給気フィルター			1	プリーツタイプ
12	熱交換素子			1	

注) 測定は日本工業規格 (JIS C9603) の方法によるものです。

■ダクト (専用)

種類	材質	備考
2層管ダクト (φ100)	塩化ビニル	別売品

※仕様について

風量, 有効換気量, 騒音の測定数値は φ100mm 2層管 (別売品) 10m相当と 2層管用パイプフード* (樹脂製) FY-MTP04-* (別売品) を用いたものです。消費電力, 電流の測定数値は静圧0Paにおけるものです。

用途 居室

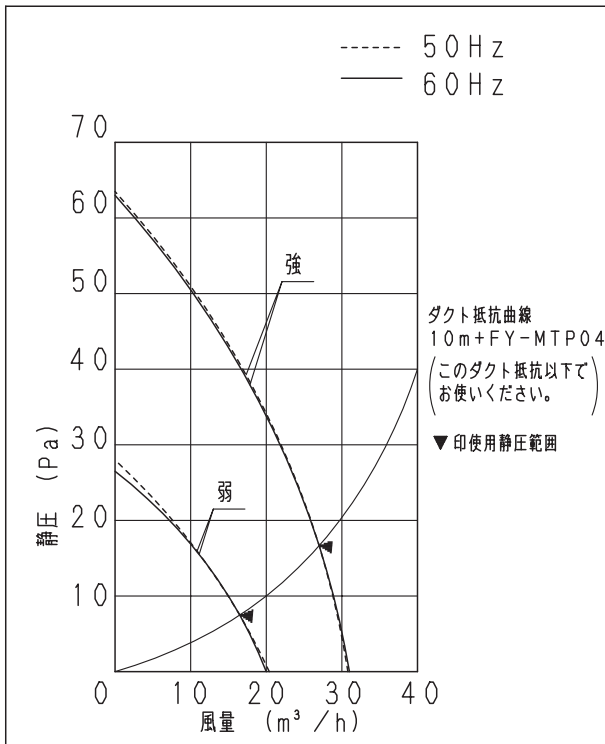
- 付属品
 本体固定用ねじ (10個)
 電源カバー (1個)
 電源カバー固定用ネジ (1個)
 風向板 (1個)

※室外温度 -5℃以下で、室内温度 20℃、室内相対湿度 50%以上の条件下では結露が発生することがあります。

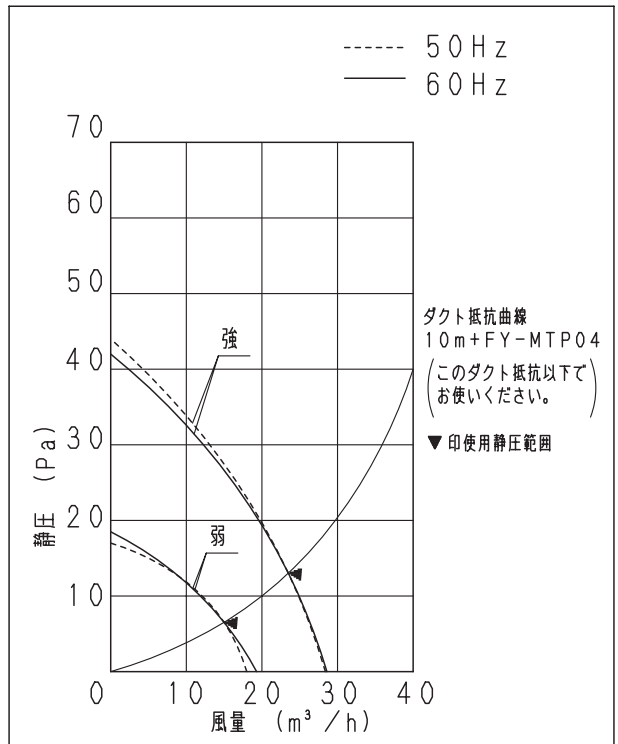
名称	品番
Q-hiファン (天埋熱交換形)	FY-10E-W FY-10E-T
作成年月日 '04. 7. 9 尺度図面	DP-055
改訂年月日 '08. 10. 1 Free整理番号	
改訂NO. 4	

パナソニック エコシステムズ株式会社

■ 静圧 - 風量特性曲線 (給気)



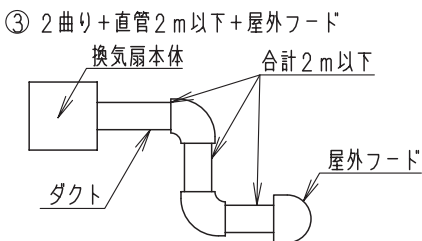
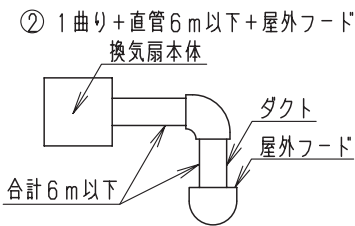
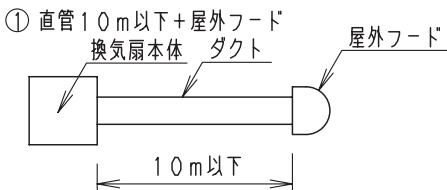
■ 静圧 - 風量特性曲線 (排気)



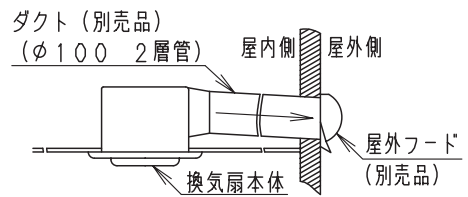
■ 施工上の注意点

■ ダクト長さ

※ダクト長さは直管50cmから最大直管10m相当までの配管としてください。(下記の配管例を参照のこと。)



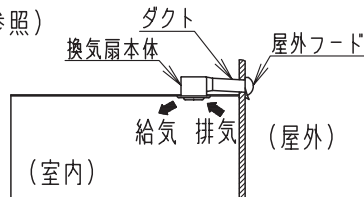
■ 設置例



注) ダクトは必ず屋外側に勾配をもうけてください。結露防止のためダクトに断熱材を巻いてください。

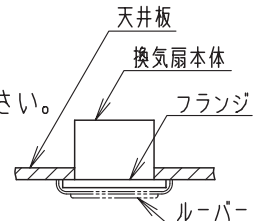
■ 本体設置場所

※部屋中央から外壁寄りの位置で、部屋中央に向かって給気を吹出す方向で設置してください。(下記図参照)



■ 標準施工例

※必ず図のように換気扇を施工してください。(右記図参照)



名 称		品 番	
Q-hiファン (天埋熱交換形)		FY-10E-W FY-10E-T	
作成年月日	'04. 7. 9 尺度図 面	DP-056	改訂NO. 3
改訂年月日	'08. 10. 1 Free整理番号		
パナソニック エコシステムズ株式会社			