

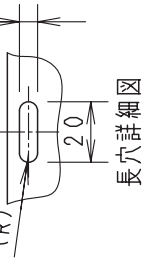
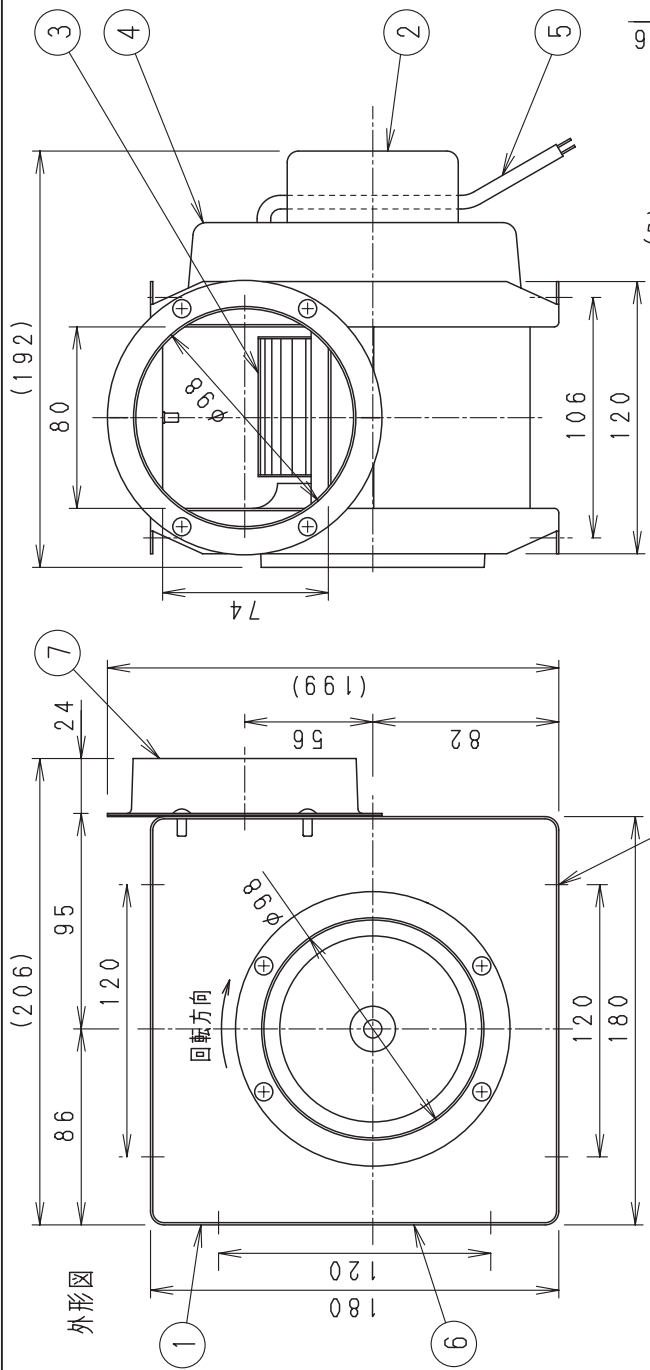
仕様

定格	1φ, 100V, 4P, 公称出力10W
周波数 (Hz)	50
風量 (m <sup>3</sup> /h)	144
回転数 (m <sup>3</sup> /10%)	980
消費電力 (W)	14
電流 (A)	0.14
起動電流 (A)	0.17
騒音 (dB)	32
吸込側 (dB)	40
吐出側 (dB)	38
質量 (kg)	2.1
羽根径	10cm
時間定格	連続
電動機形式	4極開放型コンデンサ誘導電動機
絶縁階級	E種
巻線温度上昇	75K以下
使用環境条件	温度:-10~+40℃ 相対湿度:85%以下
絶縁抵抗	1MΩ以上
耐電圧	AC1,000V 1分間
軸受	608ZZ
コンデンサー	2μF
電源コード	ビニルキャブタイヤ 0.75mm <sup>2</sup> 2芯

5. 屋外では使用しないでください。  
 6. 本体は固定して使用してください。  
 7. 万一の感電防止のため、必ずアース工事をしてください。  
 8. 電源側には漏電ブレーカー、もしくはモーターブレーカーを接続してください。

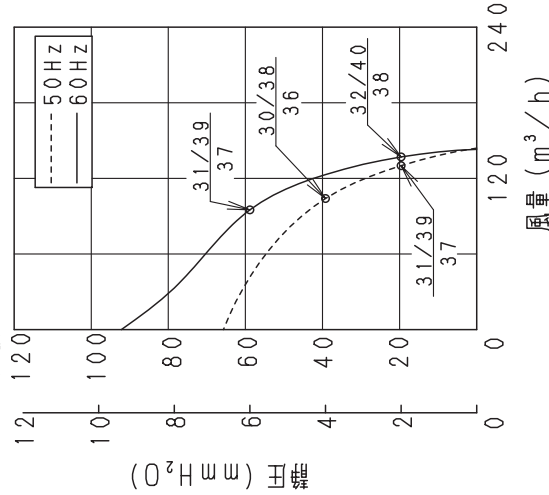
名称	ミニシロココファン (片吸込形)
品番	FY-10CG1
作成年月日	'94. 2. 1
改訂年月日	'08. 10. 1
図面整理番号	GA-013
改訂NO.	6

パナソニック エコシステムズ株式会社



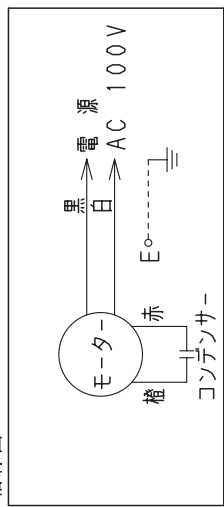
1-2-長穴 (機器設置用)

静圧-風量特性曲線



特性曲線上の数値は騒音値 (dB) (A特性補正) を示す。  
 側面/吸込側  
 吐出側

結線図

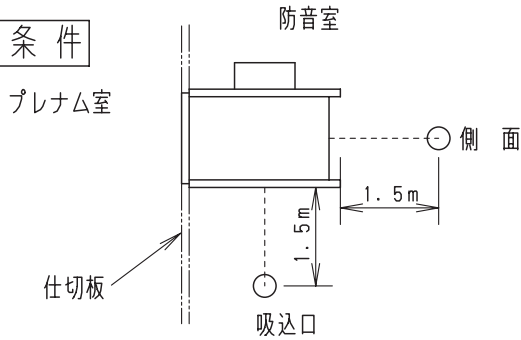


部品表

番号	部品名	数量	材質等
1	ケーシング	1	SGCC
2	モーター	1	
3	インペラー	1	SGCC
4	モーター取付板	1	SGCC
5	電源コード	1	有効長 600mm
6	吸込フランジ	1	SGCC
7	吐出フランジ	1	SGCC

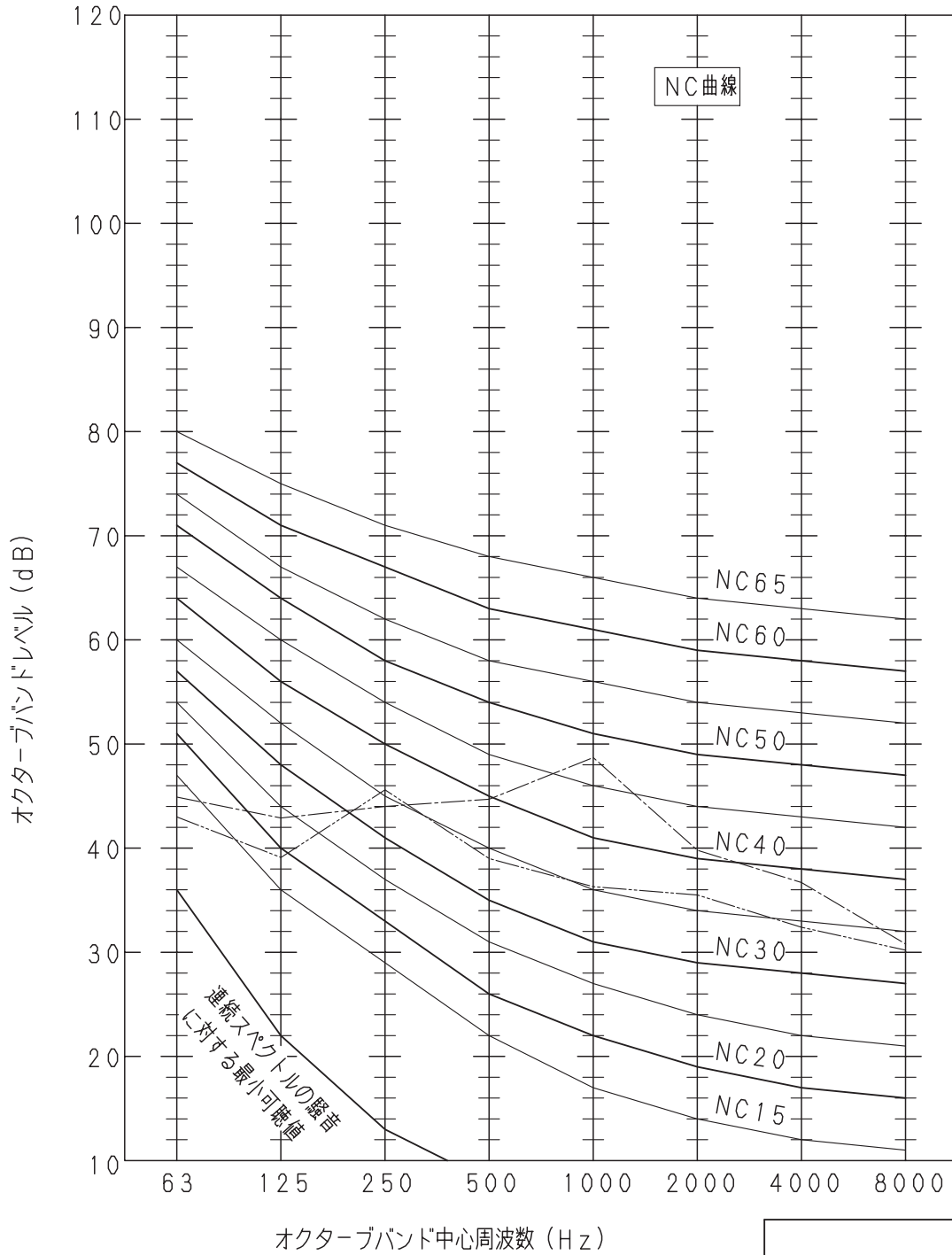
\* m m H<sub>2</sub>O は参考値です。

測定条件



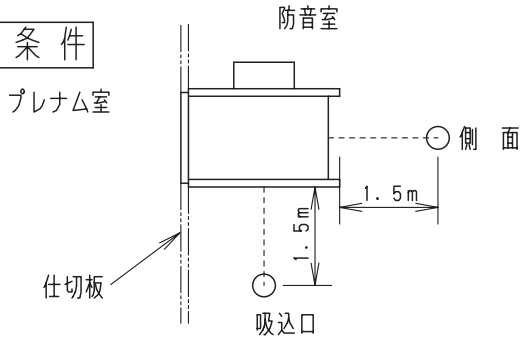
本データは0Pa静圧時の値です。

----- 吸込側 1.5m  
 - - - - - 側面 1.5m



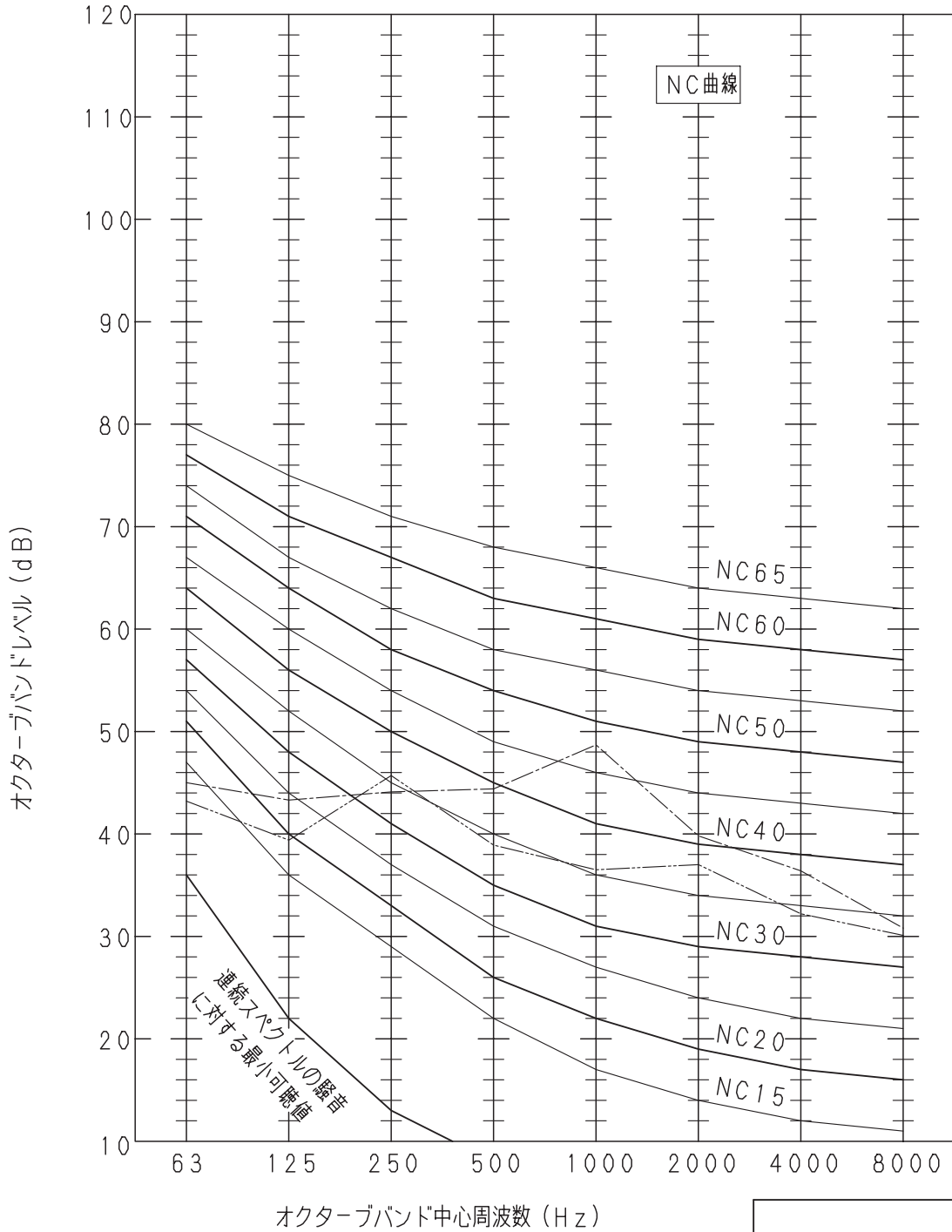
名称		品番	
NC曲線 50Hz		FY-10CG1	
作成年月日	'94. 2. 1	尺度図面	改訂NO. 5
改訂年月日	'08. 10. 1	Free整理番号	
パナソニック エコシステムズ株式会社			

測定条件



本データは0Pa静圧時の値です。

----- 吸込側 1.5m  
 ----- 側面 1.5m



名称		品番	
NC曲線 60Hz		FY-10CG1	
作成年月日	'94. 2. 1	尺度図面	改訂NO. 5
改訂年月日	'08. 10. 1	Free整理番号	
パナソニック エコシステムズ株式会社			