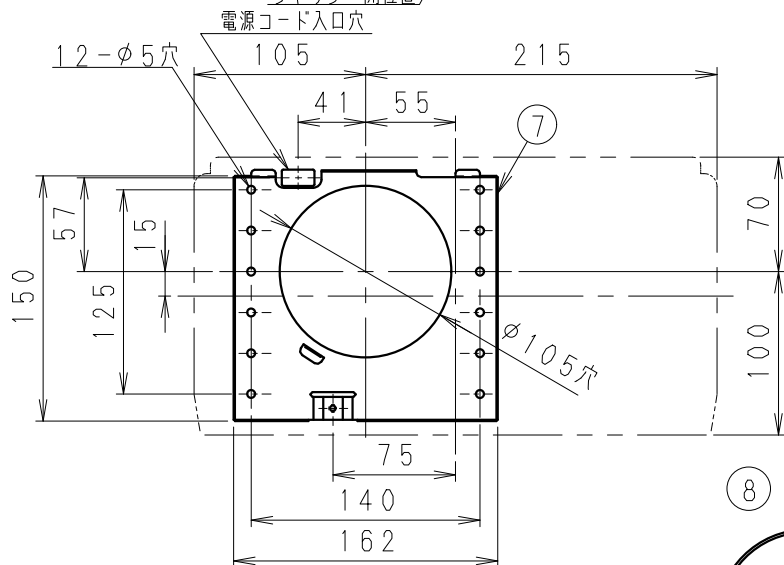
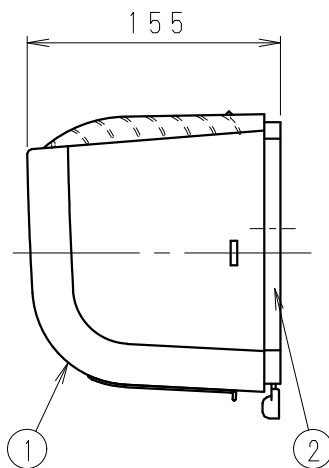
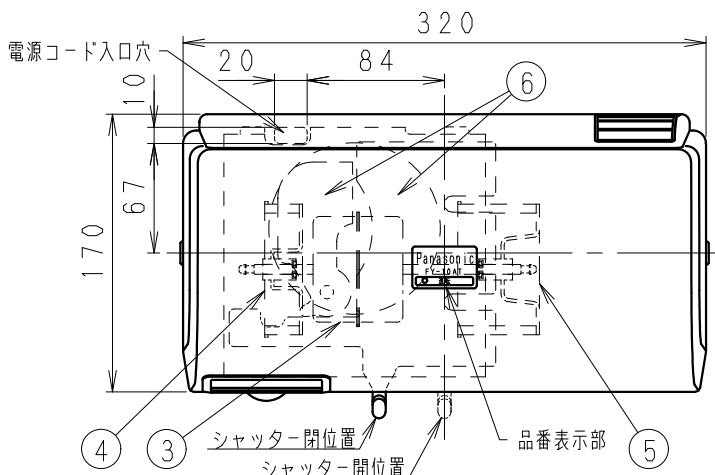
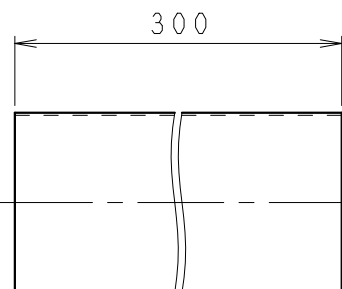
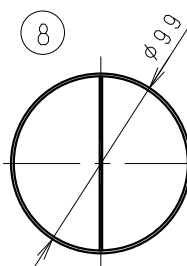
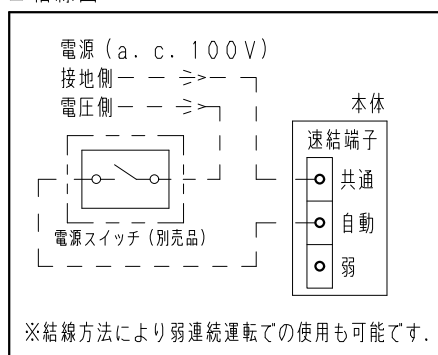


単位：mm



■ 結線図



■仕様

定 格	単相 100V				
	機 能		強 弱		
周波数 (Hz)	50	60	50	60	
消費電力 (W)	7.5	9	5.3	5.3	
電 流 (A)	0.1	0.13	0.147	0.161	
風量 (m ³ /h)	給気	29	29	19.5	19
	排気	27.5	27.5	17.5	17
有効換気量 (m ³ /h)	25	25	17	16.5	
騒 音 (dB)	30	30.5	23	22.5	
質 量 (kg)	2.0				
電動機形式	2極開放形コンデンサ誘導電動機				
取付穴寸法	φ110				
時間定格	連 続				
絶縁種別	E 種				
巻線温度上昇	75K以下				
基準周囲温度	40℃以下				
絶縁抵抗	1MΩ以上 (DC500V)				
耐電圧	AC1000V 1分間				

番号	品 名	材 質	色	数量	備 考
1	ルーバー (-W)	ABS樹脂	クリスタルホワイト	1	光触媒コート
	ルーバー (-C)	ABS樹脂	クリスタルベージュ	1	光触媒コート
2	本体	ABS樹脂		1	
3	モーター			1	
4	排気用ファン	PP樹脂		1	
5	給気用ファン	PP樹脂		1	
6	シャッター (-W)	ABS樹脂		2	
	シャッター (-C)	ABS樹脂		2	
7	取り付け板	亜鉛鉄板		1	
8	パイプ	PP樹脂		1	

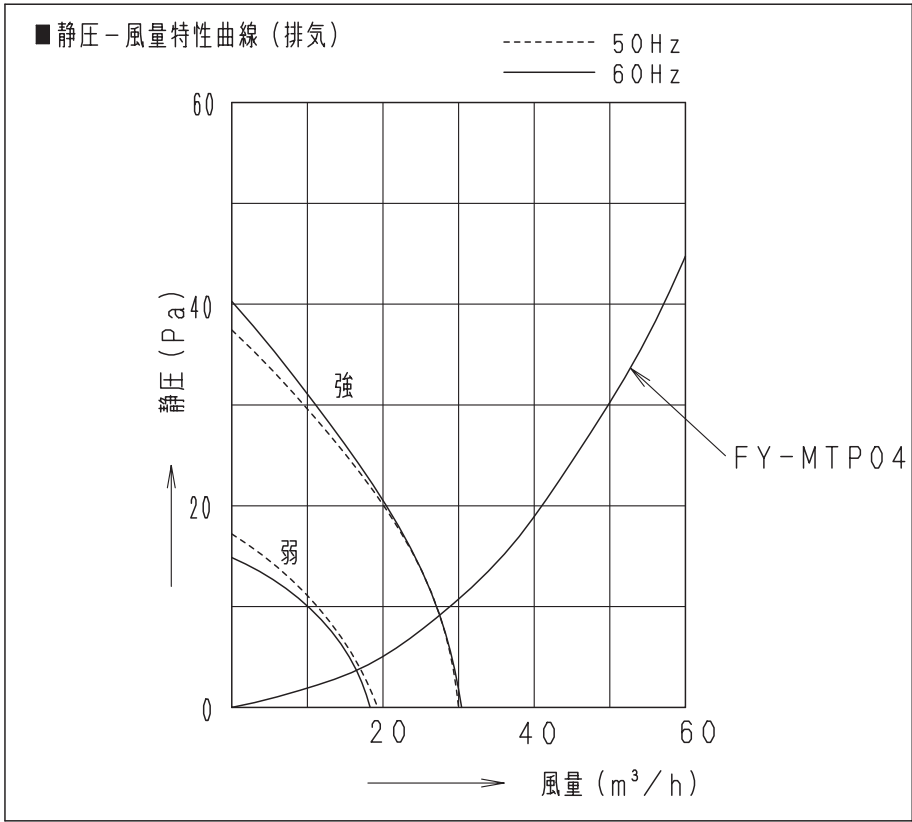
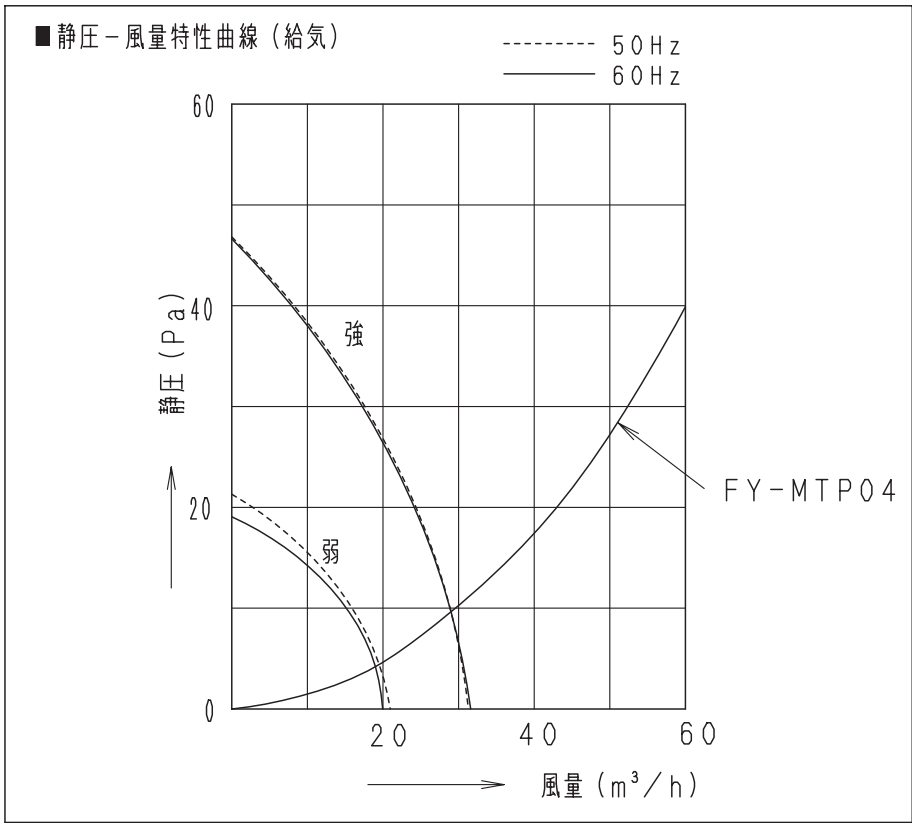
■ 付属品

- 本体固定用ねじ (5個)
- プラグボルト (5個)
- 電源カバー (1個)
- 電源カバー
- 固定用ねじ (1個)
- パイプフランジ (1個)

注) 測定数値は静圧0Pa (mmH₂O) におけるものです。
測定は日本工業規格 (JIS C9603) の方法によるものです。

風量, 有効換気量, 騒音の測定数値は
2層管用パイプフード (樹脂製)
FY-MTP04-* (別売品) を
用いたものです。

名 称		品 番	
Q-hiファン		FY-10AT-W FY-10AT-C	
作成年月日	'03. 7. 4	尺 度 図 面	改訂NO. 5
改訂年月日	'12. 01. 01	Free 整理番号	
パナソニック エコシステムズ株式会社			



名称		品番	
Q-hiファン		FY-10AT-W FY-10AT-C	
作成年月日	'03. 12. 16	尺度図面	改訂NO. 2
改訂年月日	'08. 10. 1	Free整理番号	
パナソニック エコシステムズ株式会社			