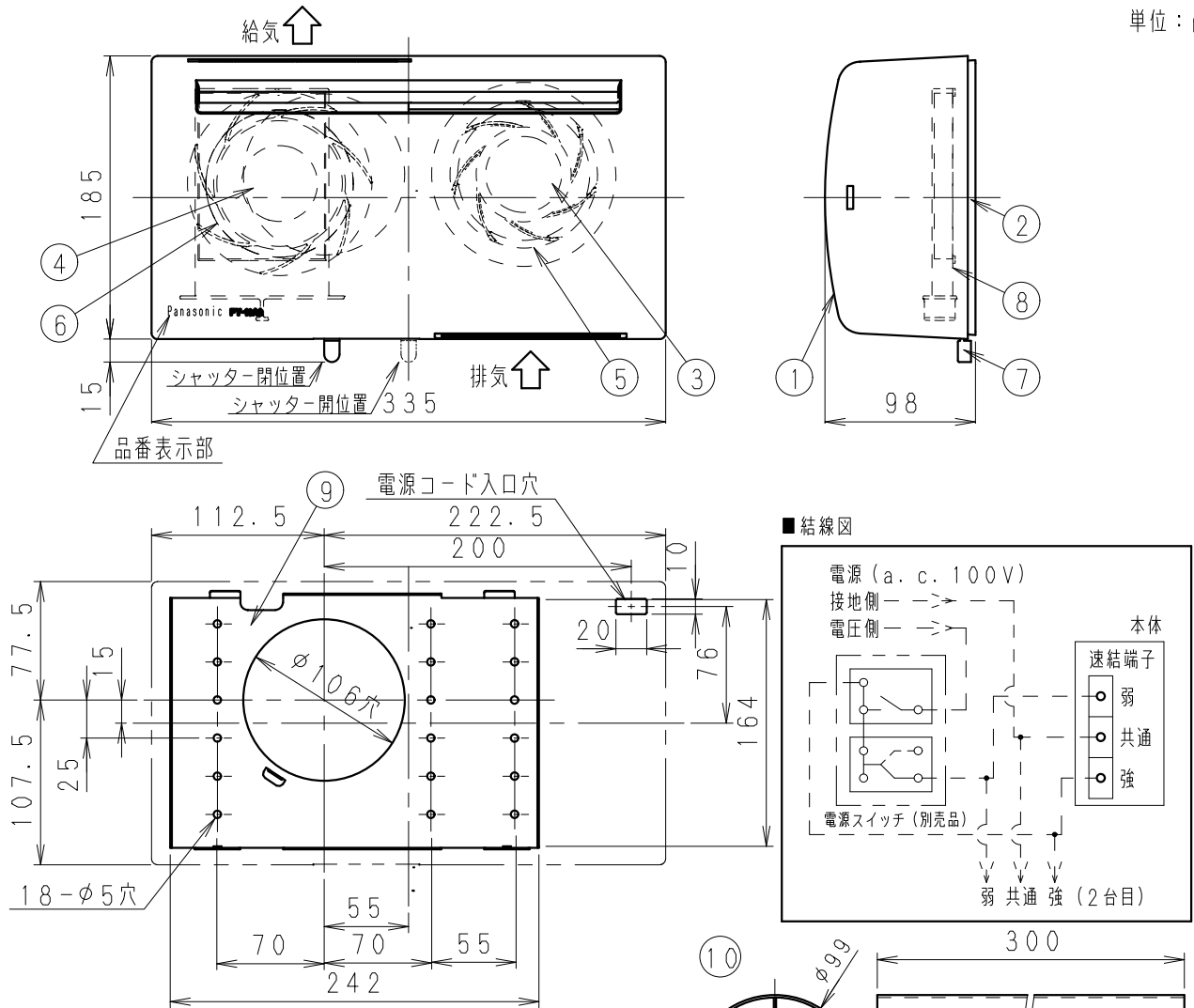


単位：mm



仕様

定 格	単相 100V				
機 能	強		弱		
周波数 (Hz)	50	60	50	60	
消費電力 (W)	6.3	6.7	4.1	4.2	
電 流 (A)	0.063	0.067	0.048	0.049	
風量 (m ³ /h)	給気	29	29	19.5	19
	排気	27.5	27.5	17.5	17
有効換気量 (m ³ /h)	25	25	17	16.5	
騒 音 (dB)	29.5	29.5	21	20.5	
質 量 (kg)	2.0				
電動機形式	2極開放形コンデンサ誘導電動機				
取付穴寸法	φ110				
時間定格	連 続				
絶 縁 種 別	E 種				
巻線温度上昇	75K以下				
基準周囲温度	40℃以下				
絶 縁 抵 抗	1MQ以上 (DC500V)				
耐 電 圧	AC1000V 1分間				

番号	品 名	材 質	色	数量	備 考
1	ルーバー (-W)	ABS樹脂	ホワイト	1	
	ルーバー (-C)	ABS樹脂	ベージュ	1	
2	本体	ABS樹脂		1	
3	排気用モーター	亜鉛鉄板		1	
4	給気用モーター	亜鉛鉄板		1	
5	排気用ファン	PP樹脂		1	
6	給気用ファン	PP樹脂		1	
7	シャッター (-W)	ABS樹脂	ホワイト	2	
	シャッター (-C)	ABS樹脂	ベージュ	2	
8	給気フィルター			1	プリーツタイプ
9	取り付け板	亜鉛鉄板		1	
10	パイプ	PP樹脂		1	

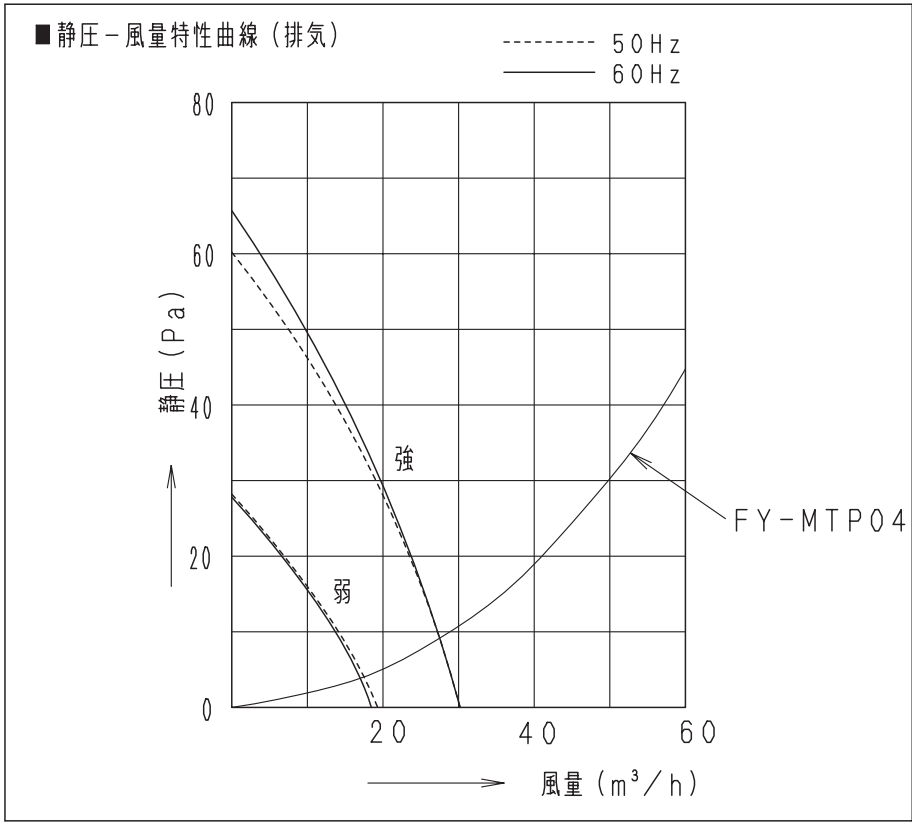
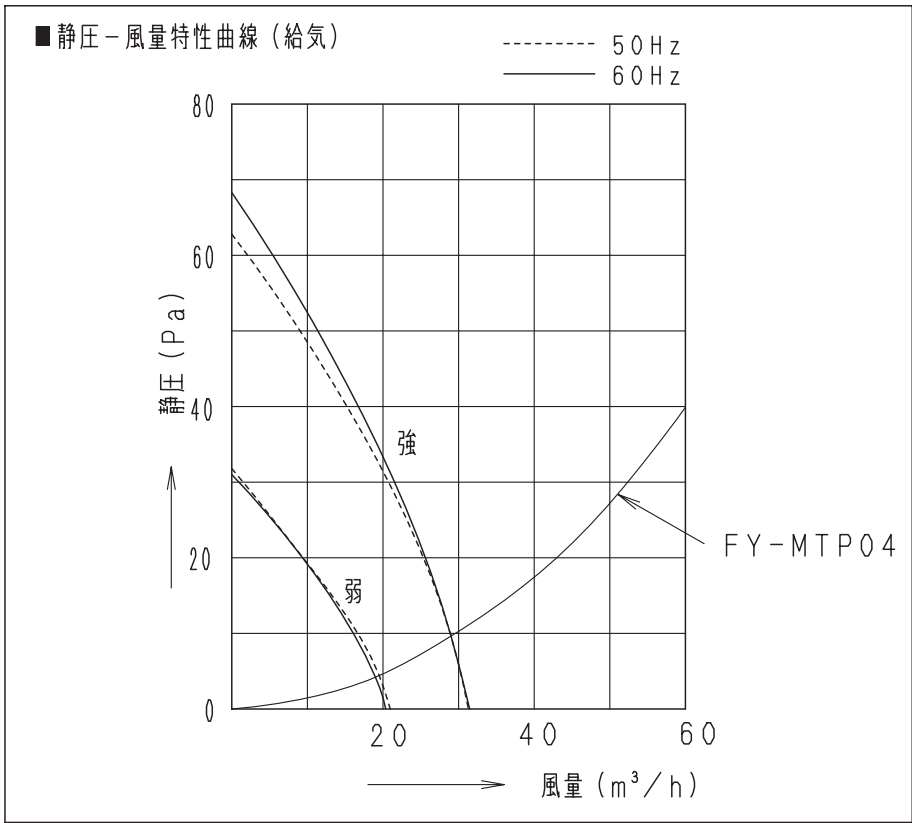
■施工上の注意点
 ・天井面と側面の壁までは100mm以上離して設置してください。
 (交通量の多い道路沿いなど、ホコリの多い周囲環境で使用する場合は、天井面まで150mm以上離して設置してください。)
 ・本体下方向はフィルターの取り出しの為、120mm以上確保してください。

■付属品
 本体固定用ねじ (4個)
 電源カバー (1個)
 電源カバー固定用ねじ (1個)
 パイプフランジ (1個)

注) 測定数値は静圧0Pa (mmH₂O) におけるものです。
 測定は日本工業規格 (JIS C9603) の方法によるものです。
 風量、有効換気量、騒音の測定数値は2層管用パイプフード (樹脂製) FY-MTP04-* (別売品) を用いたものです。

名 称		品 番	
Q-hiファン		FY-10A2-W FY-10A2-C	
作成年月日	'04. 7. 15	尺 度 図 面	改訂NO. 4
改訂年月日	'12. 01. 01	Free 整理番号	

パナソニック エコシステムズ株式会社



名 称		品 番	
Q-hiファン		FY-10A2-W FY-10A2-C	
作成年月日	'04. 7. 16	尺 度 図 面	改訂NO. 2
改訂年月日	'08. 10. 1	Free整理番号	
パナソニック エコシステムズ株式会社			