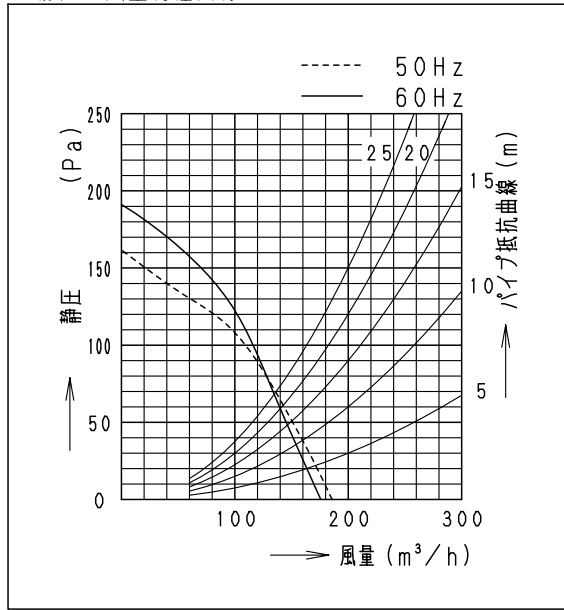


■仕様

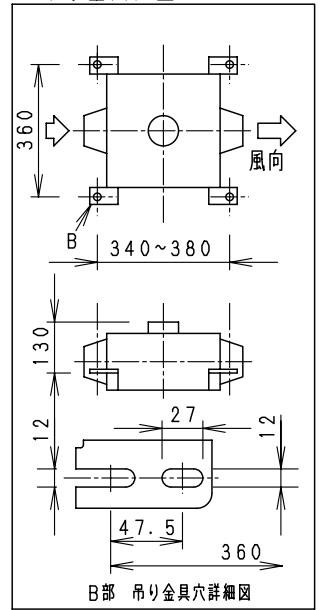
|                        |                  |       |
|------------------------|------------------|-------|
| 定 格                    | 1φ 100V          |       |
| 機 能                    | 給 気              |       |
| 周波数 (Hz)               | 50               | 60    |
| 消費電力 (W)               | 26.5             | 28.5  |
| 電 流 (A)                | 0.268            | 0.285 |
| 風量 (m <sup>3</sup> /h) | 185              | 175   |
| 騒 音 (dB)               | 36.0             | 35.0  |
| 質 量 (kg)               | 4.8              |       |
| 適用パイプ呼び径               | φ100             |       |
| 電 動 機 形 式              | 4極開放形コンデンサー誘導電動機 |       |
| 時 間 定 格                | 連 続              |       |
| 絶 縁 階 級                | E 種              |       |
| 捲線温度上昇                 | 75K以下            |       |
| 基準周囲温度                 | -10~40℃          |       |
| 絶 縁 抵 抗                | 1MΩ以上 (DC500V)   |       |
| 耐 電 圧                  | AC1000V 1分間      |       |

(注) 測定数値は静圧0Paにおけるものです。  
測定は日本工業規格 (JIS C9603) の方法によるものです。

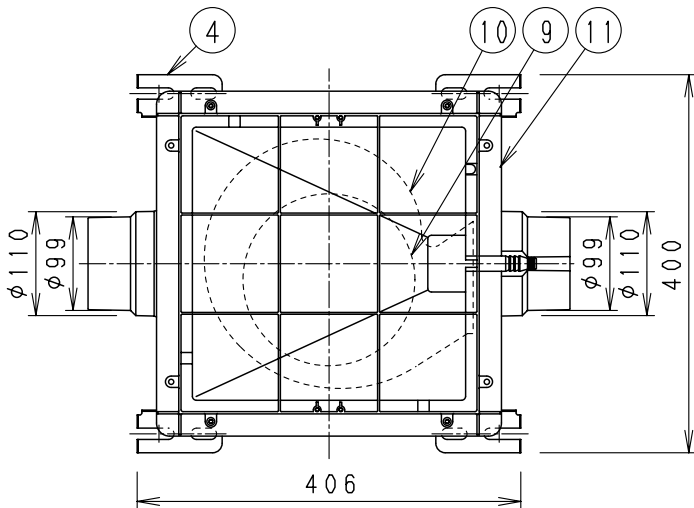
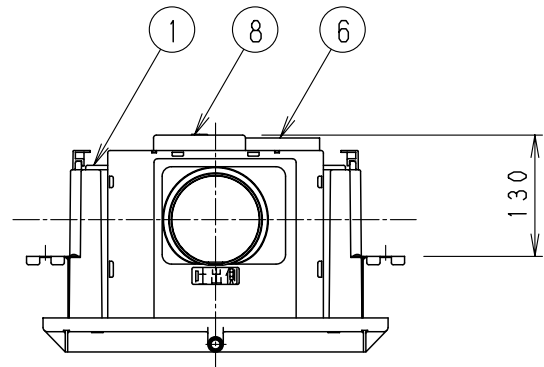
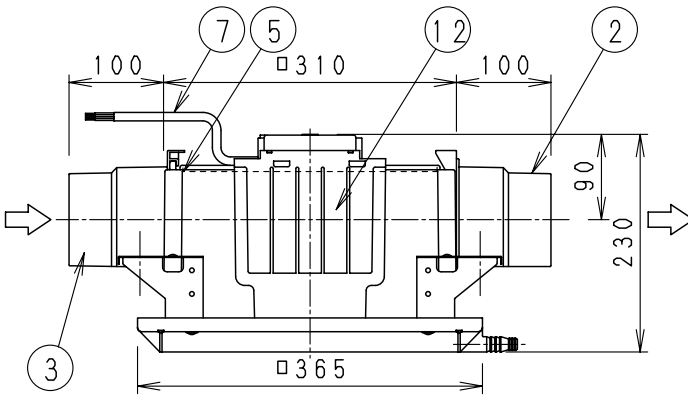
■静圧-風量特性曲線



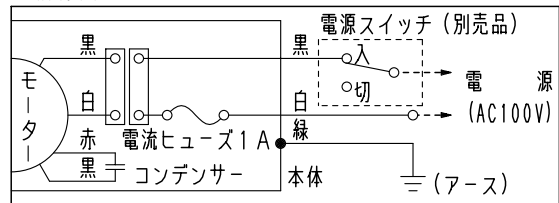
■吊り金具位置



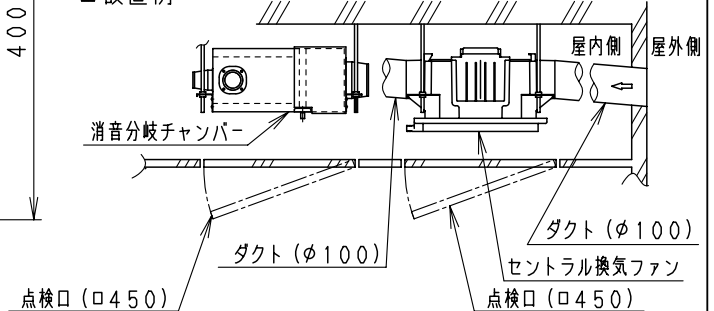
■本製品は給気タイプです。



■結線図



■設置例



注) ダクトは必ず屋外側に勾配をもうけてください。

■付属品

防振ゴムセット : 4セット

| 番号 | 品名      | 材質                         | 数量 | 備考                |
|----|---------|----------------------------|----|-------------------|
| 1  | フレーム    | PP樹脂                       | 1  | マンセル値 2.5Y4.6/0.4 |
| 2  | 吐出アダプター | PP樹脂                       | 1  | 吐出口               |
| 3  | 吸込アダプター | PP樹脂                       | 1  | 吸込口               |
| 4  | 吊り金具    | めっき鋼板                      | 4  | ZAM               |
| 5  | 天板      | めっき鋼板                      | 1  | ZAM               |
| 6  | 配線カバー   | 亜鉛鋼板                       | 1  |                   |
| 7  | 電源コード   | 320.75mm <sup>2</sup> VCTF | 1  | 有効長 約3m, 電線ヒューズ付  |
| 8  | モーター    |                            | 1  | B. B仕様            |
| 9  | 羽根      | PP樹脂                       | 1  |                   |
| 10 | ケーシング   | PP樹脂                       | 1  |                   |
| 11 | ドレン板    | PP樹脂                       | 1  | マンセル値 2.5Y4.6/0.4 |
| 12 | 遮蔽板     | PP樹脂                       | 2  | 吸込口位置選択用          |

| 名 称                |            | 品 番        |        |
|--------------------|------------|------------|--------|
| セントラル換気ファン         |            | FY-100SC1A |        |
| 作成年月日              | '97. 6. 16 | 尺 度 図 面    | DI-078 |
| 改訂年月日              | '08. 10. 1 | Free 整理番号  |        |
| パナソニック エコシステムズ株式会社 |            |            |        |