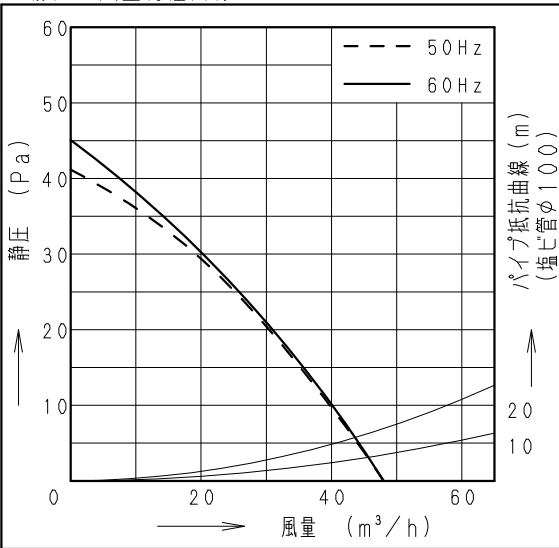


■仕様

定格	1φ 100V	
機能	排気	
周波数 (Hz)	50	60
消費電力 (W)	3.5	4.0
電流 (A)	0.047	0.057
風量 (m ³ /h)	48	48
騒音 (dB)	27.5	27.5
質量 (kg)	0.85	
適用パイプ:呼び径	φ100	
電動機形式	2極開放形コンデンサー誘導電動機	
定格時間	連続	
絶縁階級	E種	
巻線温度上昇	75K以下	
基準周囲温度	-10~40℃	
絶縁抵抗	1MΩ以上 (d. c. 500V)	
絶縁耐力	a. c. 1000V 1分間	

(注)測定数値は静圧0Paにおけるものです。
測定は日本工業規格 (JIS C9603) の方法によるものです。

■静圧-風量特性曲線



■付属品

付属品名	数量
取扱説明書	1
工事説明書	1
本体固定用ねじ	2

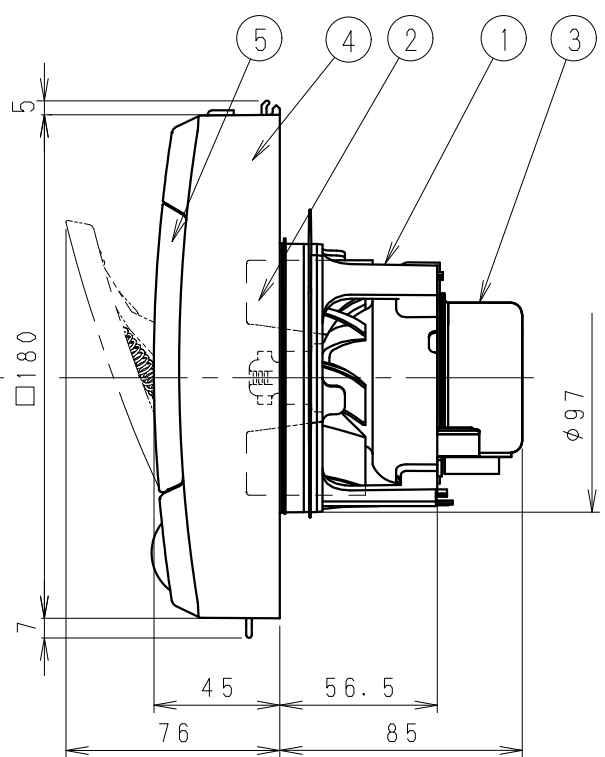
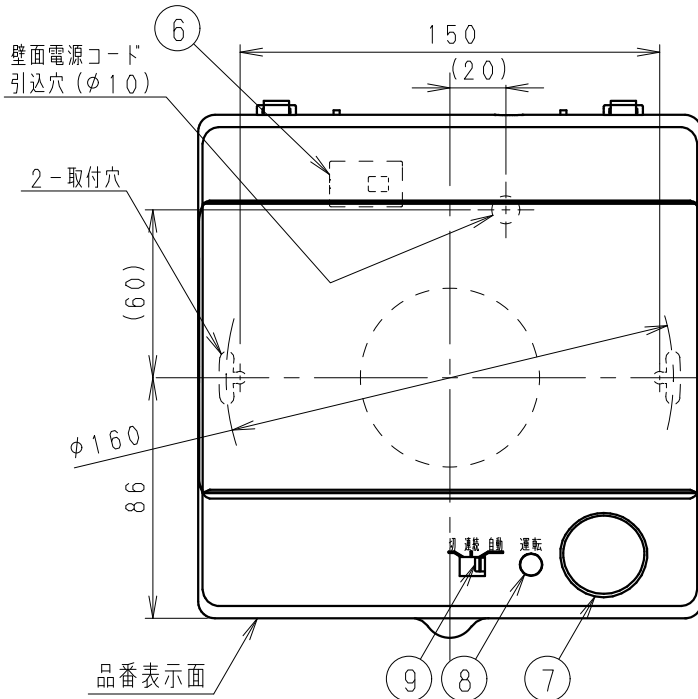
■適用パイプ

適用パイプ	外径	内径	下穴径
VU100	φ114	φ107	φ115
VP100		φ100	
FY-KP04	φ103	φ100	φ105

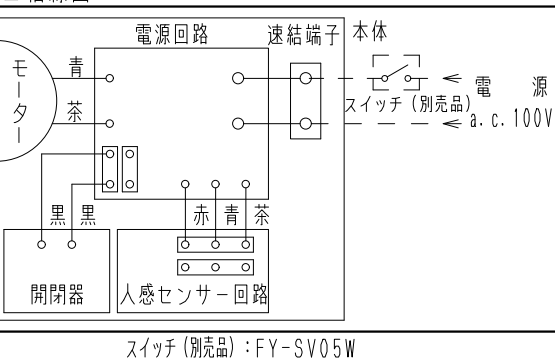
・内径の小さいパイプに本体を取り付けた後内径の大きいパイプは取り付けないでください。風漏れ、壁面汚れの原因になります。

■専用部材 (別売品)

換気扇用プラグコード FY-WP01



■結線図



スイッチ (別売品) : FY-SV05W

開時ルーバ開口面積 : 69 cm²

品名	材質	数量	備考
1 フレーム	PP樹脂	1	色:黒
2 羽根	PP樹脂	1	色:黒
3 モーター		1	
4 ルーバ	ABS樹脂	1	モノレール3.2Y8.9/0.6
5 ルーバパネル	ABS樹脂	1	モノレール3.2Y8.9/0.6
6 速結端子		1	電源用
7 人感センサー		1	
8 運転ランプ		1	
9 切換スイッチ		1	切-連続-自動

■ご注意

- ・設置工事、電気工事は必ず同梱の工事説明書にしたがってください。
- ・浴室など湿気の多いところには取り付けないでください。
- ・本体は、十分強度のあるところに取り付けてください。
- ・高温になる場所 (周囲温度40℃以上) には取り付けないでください。
- ・台所など、油煙の発生する場所やベンジン、シンナーなどの有機溶剤がかかる場所には取り付けないでください。
- ・パイプは必ず屋外側に下り勾配を設けてください。
- ・外壁面に、必ずパイプフードまたはベントキャップなどを取り付けてください。
- ・パイプフードやベントキャップなどは、壁厚によって取り付けられない場合があります。総合カタログをご確認のうえ選定してください。
- ・壁面・天井面どちらにも取り付けできます。
- ・効果的な換気を行うために給気口を設けてください。

単位 : mm

参考 相当隙間面積αA=1.2cm² (停止時)

名称	品番
パイプファン (トイレ用) 人感センサー付	FY-08PPR9D
作成年月日 '15.12.22	尺度図面
改訂年月日	Free整理番号
	DJ-519
	改訂NO. 0

パナソニック エコシステムズ株式会社

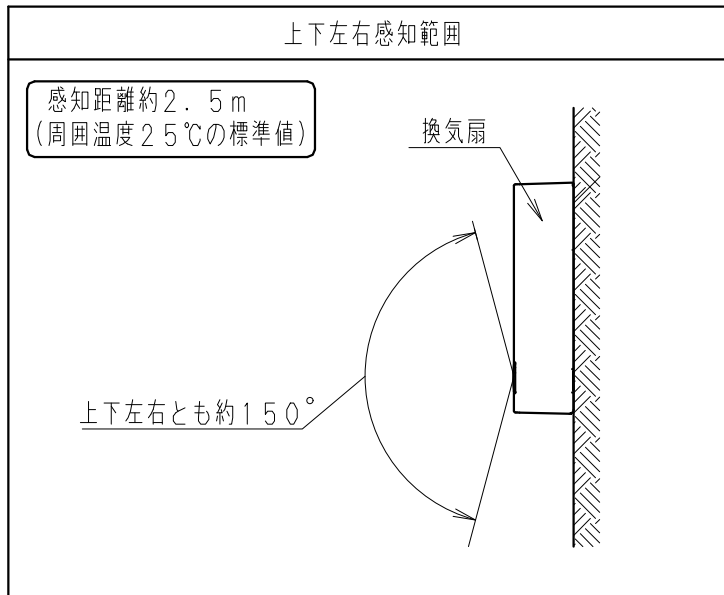
■自動運転仕様

切換スイッチ	状況	運転ランプ
自 動	人感センサー感知による自動運転	
	室内の人の動きを感知したとき・・・・・・・・・・・・・運転 室内の人の動きがない・・・・・・・・・・・・・待機（停止）	点 灯 消 灯
連 続	人の動きに関係なく連続運転	点 灯

■自動運転の動作モード

人の動き	入室	退室	
換気扇の動作	待機（停止）	感知・運転	残置運転 (感知時間+5分) (最大15分)
			待機（停止）

■人感センサー感知範囲



- ・残置運転終了後、センサーは2秒間感知をおこないません。
- ・切換スイッチが「切」の状態でも、本体の制御回路内には通電されています。

■ご注意

- ・次のような場所には取り付けないでください。誤動作の原因になることがあります。
 - ・空調機器、暖房器具の近くや、急激な温度変化のあるところ。
 - ・ゆれるものや動くものが近くにあるところ。
 - ・直射日光などによる急激な光の変化があるところ。
- ・次のような場合には人感センサーが感知しにくくなる場合があります。
 - ・人の動きがほとんどないとき。
 - ・室内の温度が体温に近いとき。（夏季など）
 - ・センサーに真っ直ぐ近づくとき。
 - ・製品の近くに棚などの障害物があるところ。

名 称		品 番	
パイプファン（トイレ用） 人感センサー付		FY-08PPR9D	
作成年月日	'15.12.22	尺 度 図 面	DJ-520
改訂年月日		Free整理番号	
改訂NO. 0			
パナソニック エコシステムズ株式会社			