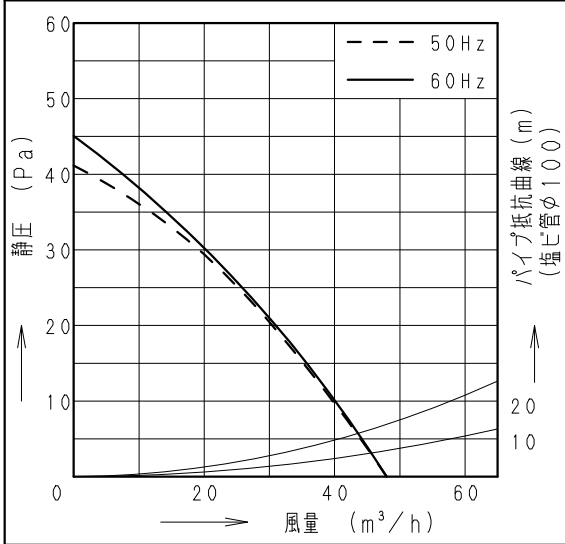


■仕様

| | | |
|------------------------|--------------------|-------|
| 定格 | 1φ 100V | |
| 機能 | 排気 | |
| 周波数 (Hz) | 50 | 60 |
| 消費電力 (W) | 3.5 | 4.0 |
| 電流 (A) | 0.047 | 0.057 |
| 風量 (m ³ /h) | 48 | 48 |
| 騒音 (dB) | 27.5 | 27.5 |
| 質量 (kg) | 0.9 | |
| 適用パイプ:呼び径 | φ100 | |
| 電動機形式 | 2極開放形コンデンサー誘導電動機 | |
| 定格時間 | 連続 | |
| 絶縁階級 | E種 | |
| 巻線温度上昇 | 75K以下 | |
| 基準周囲温度 | -10~40℃ | |
| 絶縁抵抗 | 1MΩ以上 (d. c. 500V) | |
| 絶縁耐力 | a. c. 1000V 1分間 | |

(注) 測定数値は静圧0Paにおけるものです。
測定は日本工業規格 (JIS C9603) の方法によるものです。

■静圧-風量特性曲線



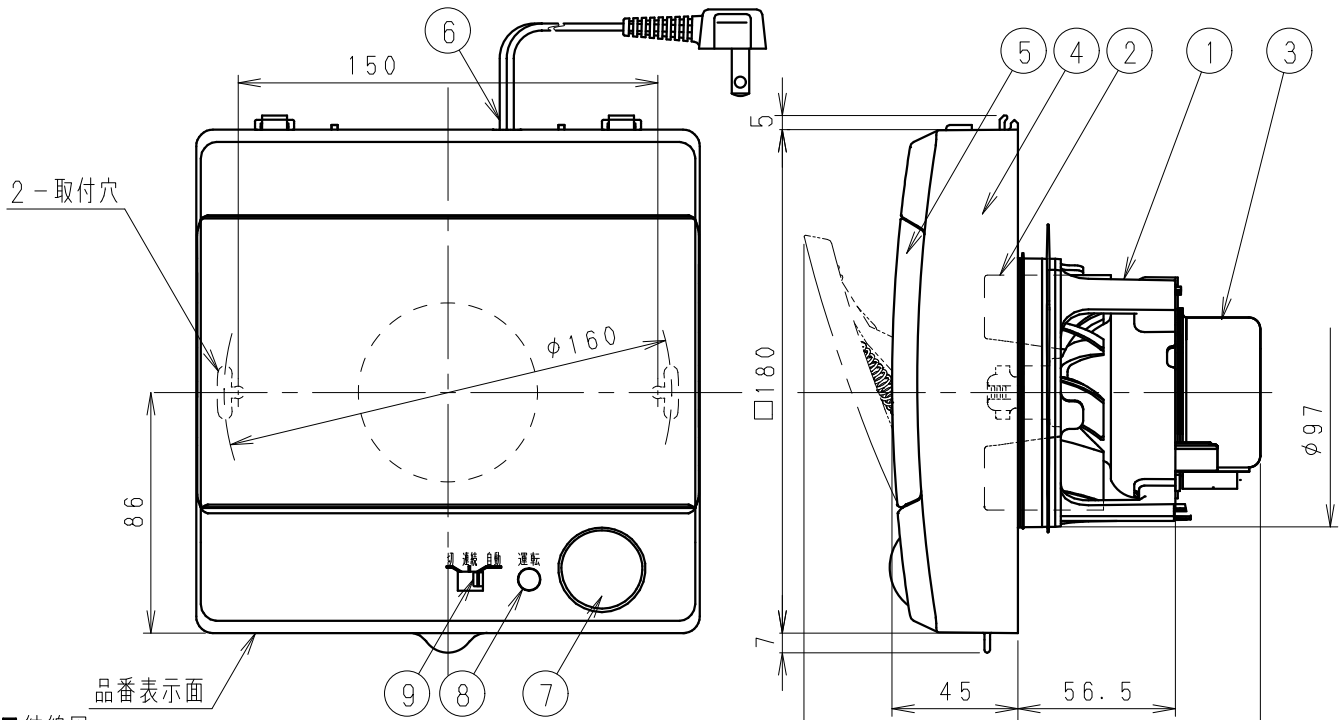
■付属品

| 付属品名 | 数量 |
|---------|----|
| 取扱説明書 | 1 |
| 工事説明書 | 1 |
| 本体固定用ねじ | 2 |

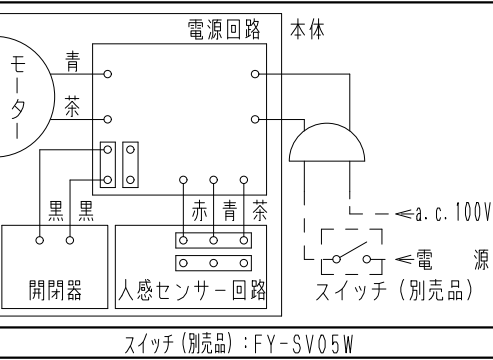
■適用パイプ

| 適用パイプ | 外径 | 内径 | 下穴径 |
|---------|------|------|------|
| VU100 | | φ107 | |
| VP100 | φ114 | φ100 | φ115 |
| FY-KP04 | φ103 | φ100 | φ105 |

・内径の小さいパイプに本体を取り付けた後内径の大きいパイプは取り付けないでください。風漏れ、壁面汚れの原因になります。



■結線図



■ご注意

- ・設置工事、電気工事は必ず同梱の工事説明書にしたがってください。
- ・浴室など湿気の多いところには取り付けないでください。
- ・本体は、十分強度のあるところに取り付けてください。
- ・高温になる場所 (周囲温度40℃以上) には取り付けないでください。
- ・台所など、油煙の発生する場所やベンジン、シンナーなどの有機溶剤がかかる場所には取り付けないでください。
- ・パイプは必ず屋外側に下り勾配を設けてください。
- ・外壁面に、必ずパイプフードまたはベントキャップなどを取り付けてください。
- ・パイプフードやベントキャップなどは、壁厚によって取り付けられない場合があります。総合カタログをご確認のうえ選定してください。
- ・壁面・天井面どちらにも取り付けできます。
- ・効果的な換気を行うために給気口を設けてください。
- ・電源コードは左右からも引き出せます。

単位: mm

開時ルーバー開口面積: 69 cm²

| 品名 | 材質 | 数量 | 備考 |
|-----------|----------|----|-----------------------------|
| 1 フレーム | PP樹脂 | 1 | 色:黒 |
| 2 羽根 | PP樹脂 | 1 | 色:黒 |
| 3 モーター | | 1 | |
| 4 ルーバー | ABS樹脂 | 1 | マンセル#3.2Y8.9/0.6 |
| 5 ルーバーパネル | ABS樹脂 | 1 | マンセル#3.2Y8.9/0.6 |
| 6 電源コード | ビニル平形コード | 1 | 0.75mm ² 有効長約600 |
| 7 人感センサー | | 1 | |
| 8 運転ランプ | | 1 | |
| 9 切換スイッチ | | 1 | 切-連続-自動 |

参考 相当隙間面積αA=1.2 cm² (停止時)

| 名称 | | 品番 | |
|--------------------------|----------|-----------|------------|
| パイプファン (トイレ用) 人感センサー付 | | FY-08PPR9 | |
| 作成年月日 | 15.12.22 | 尺 度 図 面 | 改訂NO. 0 |
| 改訂年月日 | | Free 整理番号 | |

パナソニック エコシステムズ株式会社

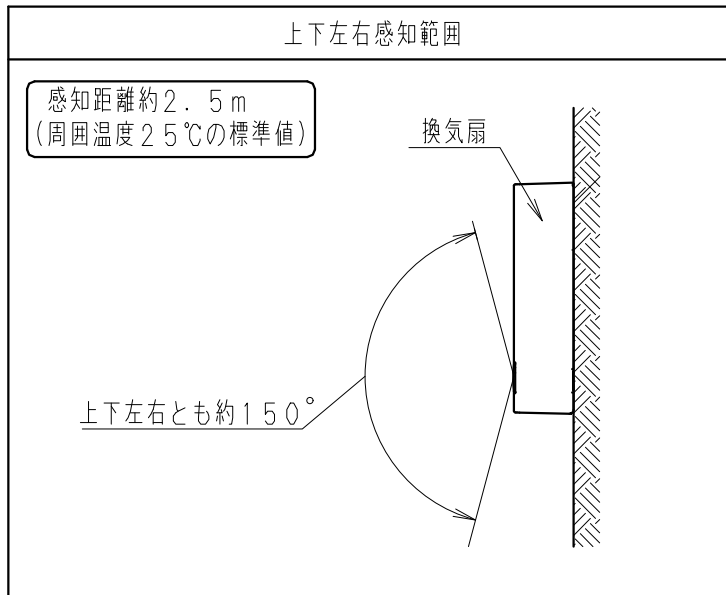
■自動運転仕様

| 切換スイッチ | 状況 | 運転ランプ |
|--------|--|------------|
| 自 動 | 人感センサー感知による自動運転 | |
| | 室内の人の動きを感知したとき・・・・・・・・・・・・・運転 室内の人の動きがない・・・・・・・・・・・・・待機（停止） | 点 灯 消 灯 |
| 連 続 | 人の動きに関係なく連続運転 | 点 灯 |

■自動運転の動作モード

| 人の動き | 入室 | 退室 | |
|--------|--------|-------|----------------------------|
| 換気扇の動作 | 待機（停止） | 感知・運転 | 残置運転 （感知時間+5分 最大15分） |
| | | | 待機（停止） |

■人感センサー感知範囲



- ・残置運転終了後、センサーは2秒間感知をおこないません。
- ・切換スイッチが「切」の状態でも、本体の制御回路内には通電されています。

■ご注意

- ・次のような場所には取り付けないでください。誤動作の原因になることがあります。
 - ・空調機器、暖房器具の近くや、急激な温度変化のあるところ。
 - ・ゆれるものや動くものが近くにあるところ。
 - ・直射日光などによる急激な光の変化があるところ。
- ・次のような場合には人感センサーが感知しにくくなる場合があります。
 - ・人の動きがほとんどないとき。
 - ・室内の温度が体温に近いとき。（夏季など）
 - ・センサーに真っ直ぐ近づくとき。
 - ・製品の近くに棚などの障害物があるところ。

| 名 称 | | 品 番 | |
|-------------------------|-----------|-----------|--------|
| パイプファン（トイレ用） 人感センサー付 | | FY-08PPR9 | |
| 作成年月日 | '15.12.22 | 尺 度 図 面 | DJ-518 |
| 改訂年月日 | | Free整理番号 | |
| 改訂NO. 0 | | | |
| パナソニック エコシステムズ株式会社 | | | |