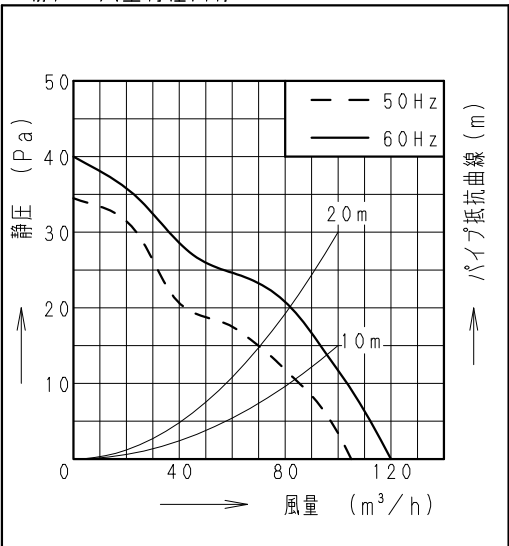


■仕様

定格	1φ 100V	
機能	排気	
周波数 (Hz)	50	60
消費電力 (W)	3.2	3.8
電流 (A)	0.032	0.038
風量 (m ³ /h)	105	120
騒音 (dB)	28.5	31.5
質量 (kg)	0.55	
適用パイプ:呼び径	φ100	
電動機形式	2極開放形コンデンサー誘導電動機	
定格時間	連続	
絶縁階級	E種	
巻線温度上昇	75K以下	
基準周囲温度	-10~40℃	
絶縁抵抗	1MΩ以上 (d. c. 500V)	
絶縁耐力	a. c. 1000V 1分間	
(注) 測定数値は静圧0Paにおけるものです。 測定は日本工業規格 (JIS C9603) の方法によるものです。		

■静圧-風量特性曲線



■付属品

付属品名	数量
取扱説明書	1
工事説明書	1
本体固定用ねじ	2

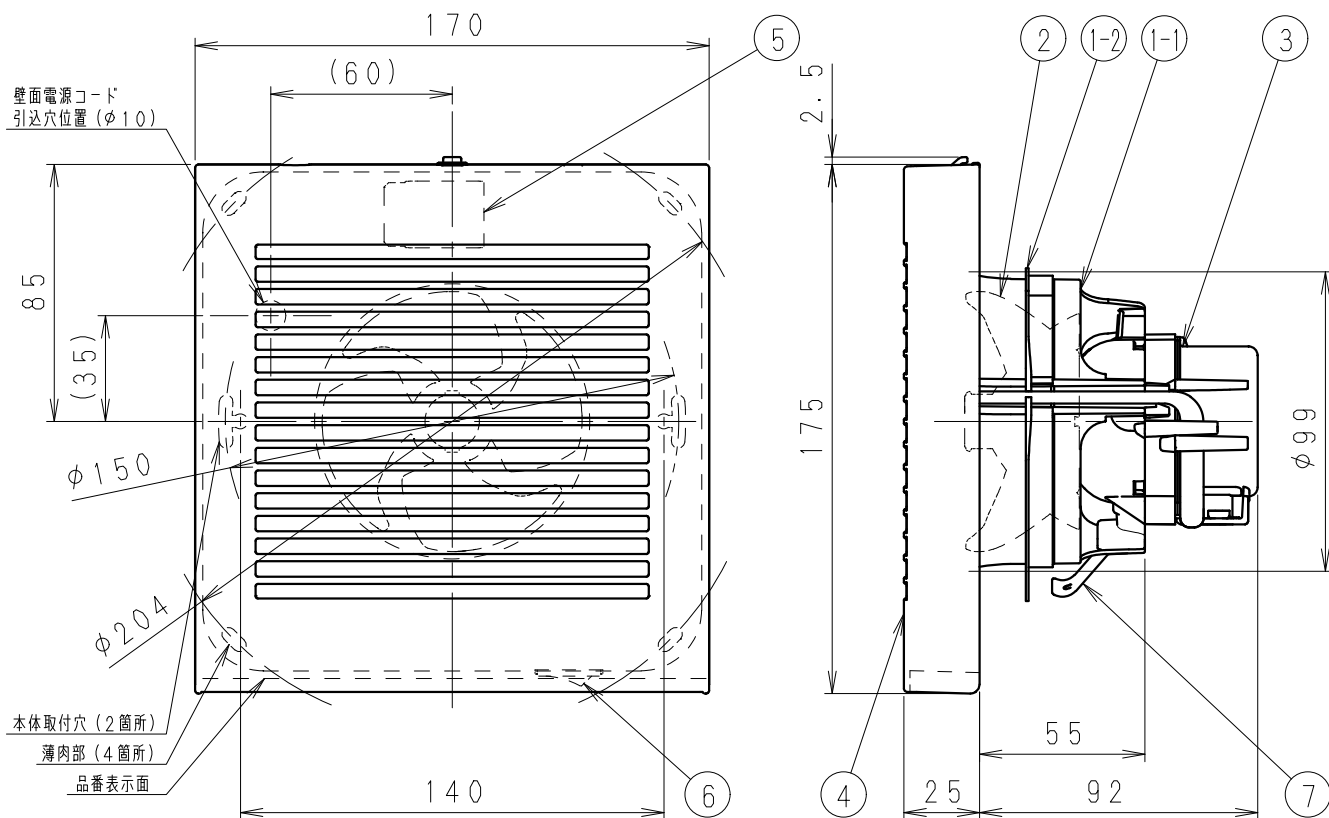
■適用パイプ

適用パイプ	外径	内径	下穴径
VU100	φ114	φ107	φ115
VP100		φ100	
FY-KP04	φ103	φ100	φ105
FY-PAP041 (壁取付専用)	φ110	φ107	φ110

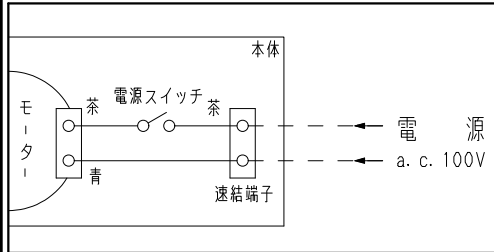
・内径の小さいパイプに本体を取り付けた後、内径の大きいパイプは取り付けないで下さい。風漏れ、壁面汚れの原因になります。

■専用部材 (別売品)

換気扇用プラグコード FY-WP01
パイプセット FY-PAP041



■結線図



■ご注意

- ・設置工事、電気工事は必ず同梱の工事説明書にしたがってください。
- ・浴室など湿気の多いところには取り付けないでください。
- ・本体は、十分強度のあるところに取り付けてください。
- ・高温になる場所 (周囲温度40℃以上) には取り付けないでください。
- ・台所など、油煙の発生する場所や有機溶剤がかかる場所には取り付けないでください。
- ・パイプは必ず屋外側に下り勾配をもうけてください。
- ・外壁面に、必ずパイプフードまたはベントキャップなどを取り付けてください。
- ・パイプフードやベントキャップなどは、壁厚によって取り付けられない場合があります。総合カタログをご確認のうえ選定してください。
- ・壁面・天井面どちらにも取り付けできます。
- ・効果的な換気を行うために給気口を設けてください。

単位: mm

ルーバー開口面積: 105 cm²

品名	材質	数量	備考
1-1 フレーム	PP樹脂		色: 黒
1-2 気密リング	エラストマー	1	一体成形
2 羽根	PP樹脂	1	色: 黒
3 モーター		1	
4 ルーバー	PP樹脂	1	マシレ#3.2Y8.9/0.6
5 速結端子	PBT樹脂	1	電源用
6 電源スイッチ	PBT樹脂	1	電源用
7 取付ばね	ステンレス	1	

名称		品番	
パイプファン (居室・トイレ・洗面所用) (常時換気タイプ)		FY-08PDX9SD	
作成年月日	'15. 2. 2	尺 度 図 面	DJ-424
改訂年月日		Free 整理番号	
パナソニック エコシステムズ株式会社			