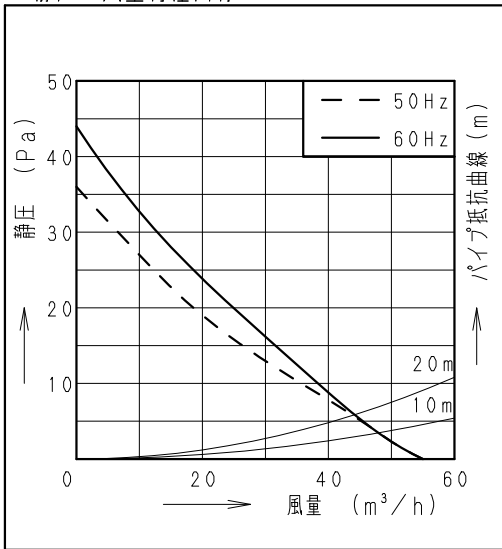


■仕様

定格電圧	1φ 100V	
機能	排気	
周波数 (Hz)	50	60
消費電力 (W)	1.9	2.2
電流 (A)	0.022	0.025
風量 (m <sup>3</sup> /h)	55	55
騒音 (dB)	21	21
質量 (kg)	0.60	
適用パイプ:呼び径	φ100	
電動機形式	2極開放形コンデンサー誘導電動機	
定格時間	連続	
絶縁階級	E種	
巻線温度上昇	75K以下	
基準周囲温度	-10~40℃	
絶縁抵抗	1MΩ以上 (d. c. 500V)	
絶縁耐力	a. c. 1000V 1分間	
(注) 測定数値は静圧0Paにおけるものです。 測定は日本工業規格 (JIS C9603) の方法によるものです。		

■静圧-風量特性曲線



■付属品

付属品名	数量
取扱説明書	1
工事説明書	1
本体固定用ねじ	2

■適用パイプ

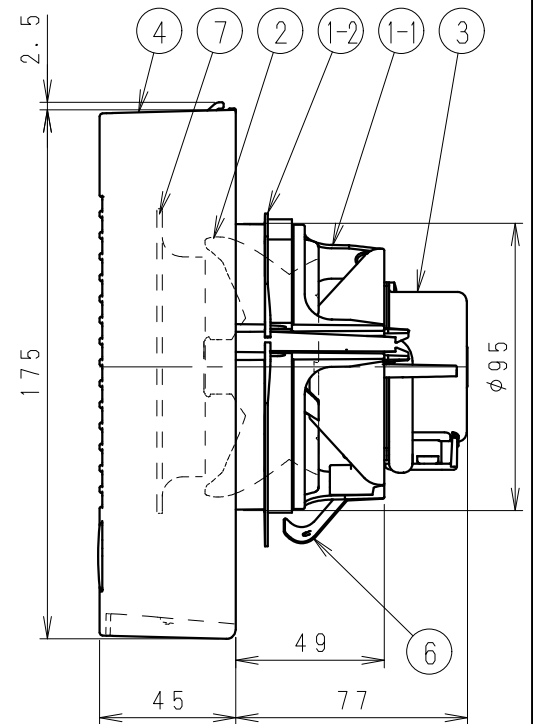
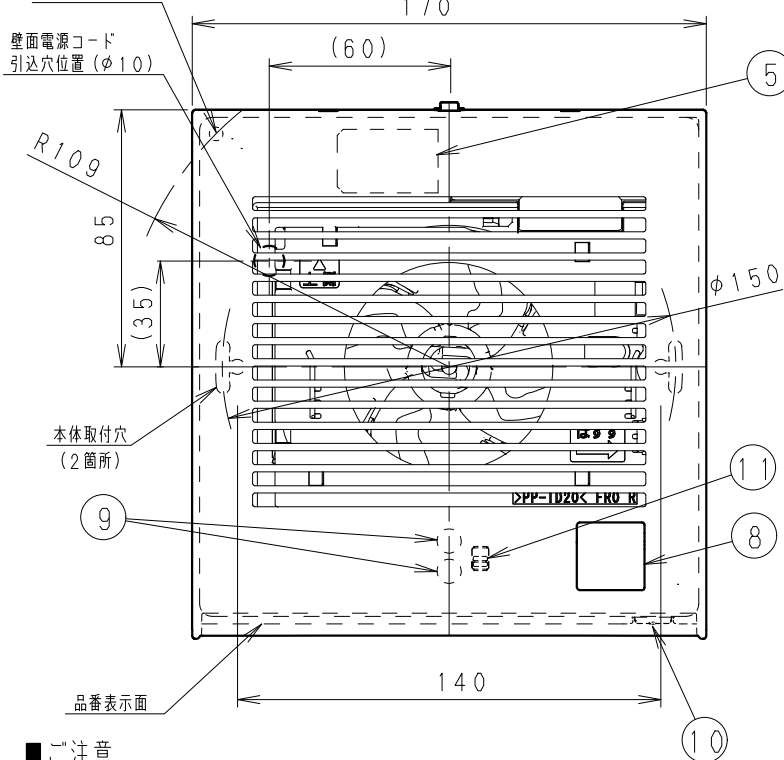
適用パイプ	外径	内径	下穴径
VU100		φ107	φ115
VP100	φ114	φ100	
FY-KP04	φ103	φ100	φ105
FY-PAP041 (壁取付専用)	φ110	φ107	φ110

・内径の小さいパイプに本体を取り付けた後、内径の大きいパイプは取り付けしないでください。風漏れ、壁面汚れの原因になります。

■専用部材 (別売品)

換気扇用プラグコード FY-WP01  
パイプセット FY-PAP041

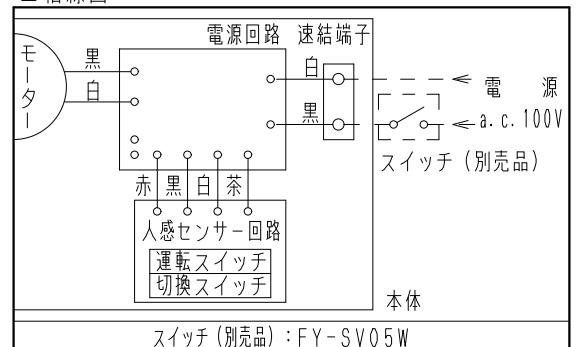
■薄肉部 (1箇所)



■ご注意

- ・設置工事、電気工事は必ず同梱の工事説明書にしたがってください。
- ・浴室など湿気の多いところには取り付けしないでください。
- ・本体は、十分強度のあるところに取り付けてください。
- ・高温になる場所 (周囲温度40℃以上) には取り付けしないでください。
- ・台所など、油煙の発生する場所やベンジン、シンナーなどの有機溶剤がかかる場所には取り付けしないでください。
- ・パイプは必ず屋外側に下り勾配を設けてください。
- ・外壁面に、必ずパイプフードまたはベントキャップなどを取り付けてください。
- ・パイプフードやベントキャップなどは、壁厚によって取り付けられない場合があります。
- ・総合カタログをご確認のうえ選定してください。
- ・壁面・天井面どちらにも取り付けできます。
- ・効果的な換気を行うために給気口を設けてください。

■結線図



品名	材質	数量	備考
1-1 フレーム	PP樹脂	1	色:黒
1-2 気密リング	エラストマー	1	一体成形
2 羽根	PP樹脂	1	色:黒
3 モーター		1	
4 ルーバ	PP樹脂	1	マセル製3.2Y8.9/0.6
5 速結端子		1	電源用
6 取付ばね	ステンレス	1	
7 オリフィス	PP樹脂	1	
8 人感センサー		1	
9 運転ランプ		2	青・待機/赤・運転
10 運転スイッチ		1	切/入
11 切換スイッチ		1	連続/自動

ルーバ開口面積: 90cm<sup>2</sup>

単位: mm

名称		品番	
パイプファン (トイレ用)		FY-08PDRY9D	
人感センサー付			
作成年月日	'15.12.15	尺 度 図 面	
改訂年月日		Free 整理番号	DJ-479
パナソニック エコシステムズ株式会社			改訂NO. 0

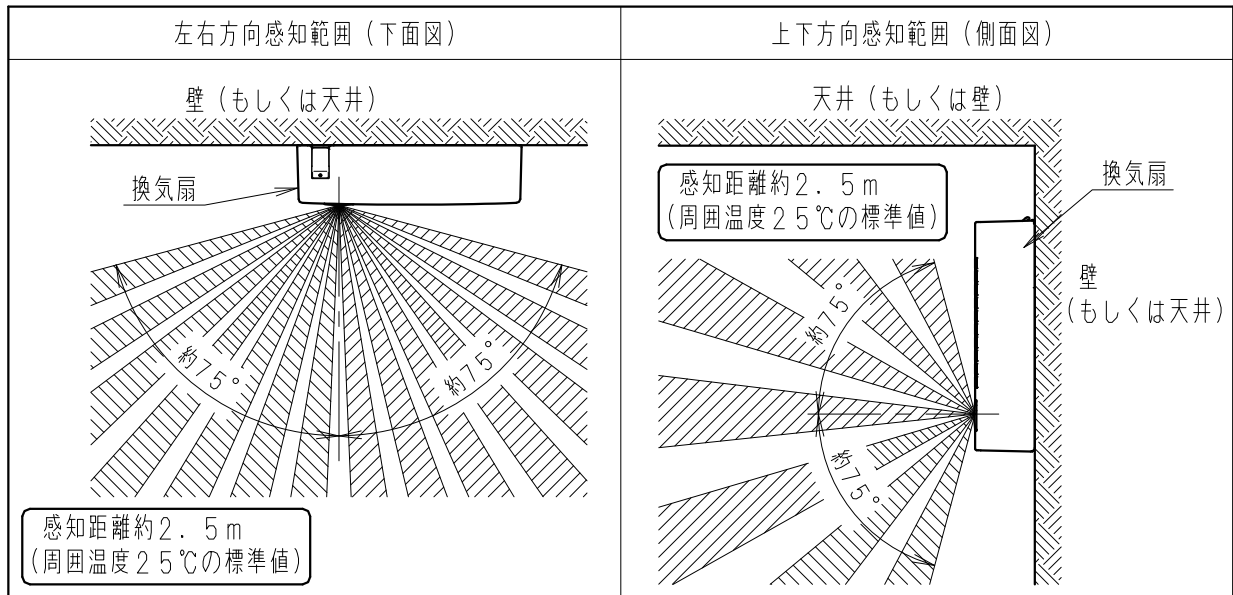
■自動運転仕様

切換スイッチ	状況	運転ランプ
自 動	人感センサー感知による自動運転	
	室内の人の動きを感知したとき……………運転 室内の人の動きがない……………待機（停止）	赤色点灯 青色点灯
連 続	人の動きに関係なく連続運転	赤色点灯

■自動運転の動作モード

人の動き	入室	退室	
換気扇の動作	待機（停止）	感知・運転	残置運転 （感知時間+5分） （最大15分）

■人感センサー感知範囲



- ・残置運転終了後、センサーは2秒間感知をおこないません。
- ・運転スイッチが「切」の状態でも、本体の制御回路内には通電されています。
- ・運転ランプ（赤色）が点滅しお手入れ時期をお知らせします。  
（連続運転でご使用の場合約3ヶ月でお知らせ）

■ご注意

- ・次のような場所には取り付けないでください。誤動作の原因になることがあります。
  - ・空調機器、暖房器具の近くや、急激な温度変化のあるところ。
  - ・ゆれるものや動くものが近くにあるところ。
  - ・直射日光などによる急激な光の変化があるところ。
- ・次のような場合には人感センサーが感知しにくくなる場合があります。
  - ・人の動きがほとんどないとき。
  - ・室内の温度が体温に近いとき。（夏季など）
  - ・センサーに真っ直ぐ近づくとき。
  - ・製品の近くに棚などの障害物があるところ。

名 称		品 番	
パイプファン（トイレ用） 人感センサー付		FY-08PDRY9D	
作成年月日	15.12.15	尺 度 図 面	DJ-480
改訂年月日		Free 整理番号	
パナソニック エコシステムズ株式会社			