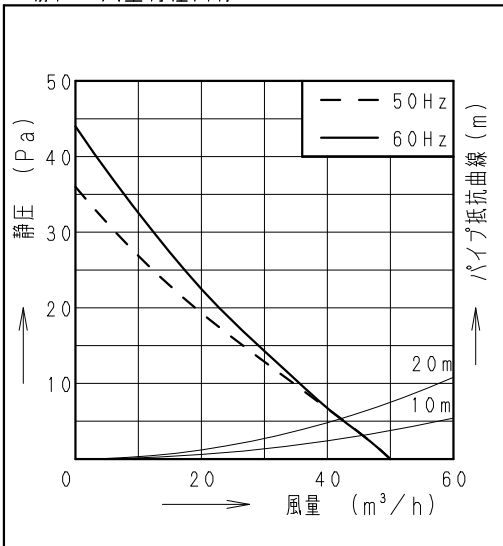


■仕様

| | | |
|--|--------------------|-------|
| 定格電圧 | 1φ 100V | |
| 機能 | 排気 | |
| 周波数 (Hz) | 50 | 60 |
| 消費電力 (W) | 2.4 | 2.7 |
| 電流 (A) | 0.033 | 0.035 |
| 風量 (m ³ /h) | 50 | 50 |
| 騒音 (dB) | 21 | 21 |
| 質量 (kg) | 0.71 | |
| 適用パイプ:呼び径 | φ100 | |
| 電動機形式 | 2極開放形コンデンサー誘導電動機 | |
| 定格時間 | 連続 | |
| 絶縁階級 | E種 | |
| 巻線温度上昇 | 75K以下 | |
| 基準周囲温度 | -10~40℃ | |
| 絶縁抵抗 | 1MΩ以上 (d. c. 500V) | |
| 絶縁耐力 | a. c. 1000V 1分間 | |
| (注) 測定数値は静圧0Paにおけるものです。 測定は日本工業規格 (JIS C9603) の方法によるものです。 | | |

■静圧-風量特性曲線



■付属品

| 付属品名 | 数量 |
|---------|----|
| 取扱説明書 | 1 |
| 工事説明書 | 1 |
| 本体固定用ねじ | 2 |

■適用パイプ

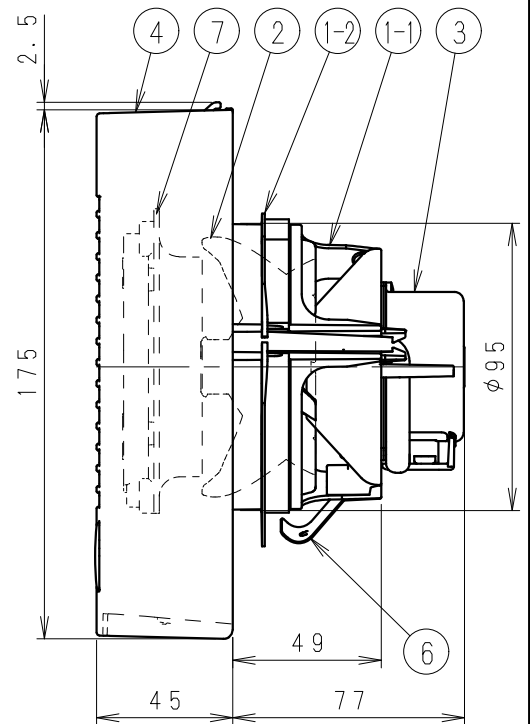
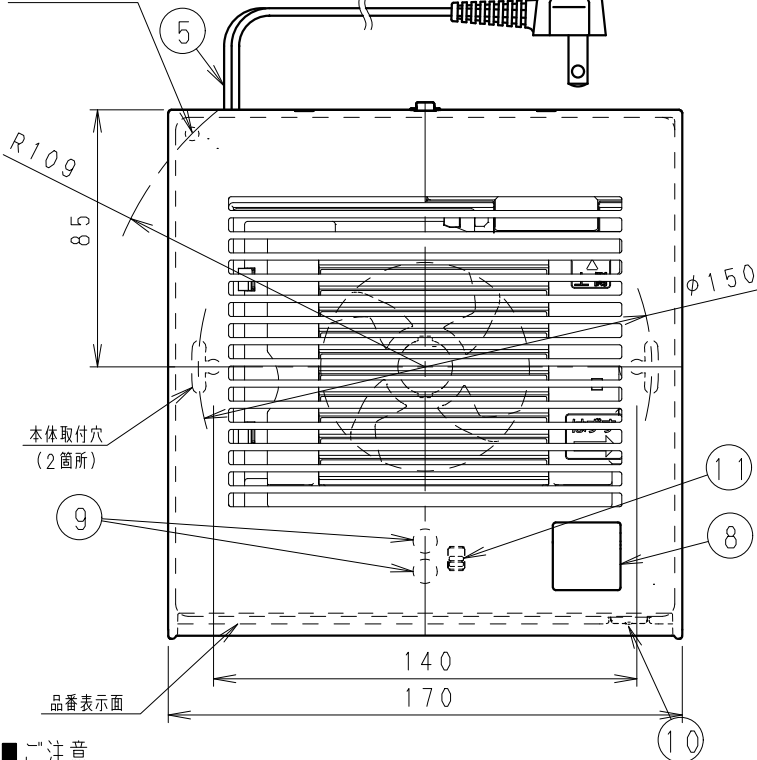
| 適用パイプ | 外径 | 内径 | 下穴径 |
|-------------------|------|------|------|
| VU100 | φ114 | φ107 | φ115 |
| VP100 | | φ100 | |
| FY-KP04 | φ103 | φ100 | φ105 |
| FY-PAP041 (壁取付専用) | φ110 | φ107 | φ110 |

・内径の小さいパイプに本体を取り付けた後、内径の大きいパイプは取り付けてください。風漏れ、壁面汚れの原因になります。

■専用部材 (別売品)

パイプセット FY-PAP041

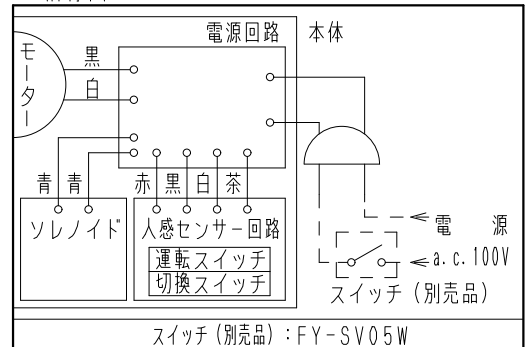
薄肉部 (1箇所)



■ご注意

- ・設置工事、電気工事は必ず同梱の工事説明書にしたがってください。
- ・浴室など湿気の多いところには取り付けしないでください。
- ・本体は、十分強度のあるところに取り付けてください。
- ・高温になる場所 (周囲温度40℃以上) には取り付けしないでください。
- ・台所など、油煙の発生する場所やベンジン、シンナーなどの有機溶剤がかかる場所には取り付けしないでください。
- ・パイプは必ず屋外側に下り勾配を設けてください。
- ・外壁面に、必ずパイプフードまたはベントキャップなどを取り付けてください。
- ・パイプフードやベントキャップなどは、壁厚によって取り付けられない場合があります。
- ・総合カタログをご確認のうえ選定してください。
- ・壁面・天井面どちらにも取り付けできます。
- ・効果的な換気を行うために給気口を設けてください。

■結線図



スイッチ (別売品) : FY-SV05W

| 品名 | 材質 | 数量 | 備考 |
|-----------|----------|----|-----------------------------|
| 1-1 フレーム | PP樹脂 | 1 | 色:黒 |
| 1-2 気密リング | エラストマー | 1 | 一体成形 |
| 2 羽根 | PP樹脂 | 1 | 色:黒 |
| 3 モーター | | 1 | |
| 4 ルーバー | PP樹脂 | 1 | マセル製3.2Y8.9/0.6 |
| 5 電源コード | ビニル平形コード | 1 | 0.75mm ² 有効長約600 |
| 6 取付ばね | ステンレス | 1 | |
| 7 シャッター | ABS樹脂 | 1 | 電気式 |
| 8 人感センサー | | 1 | |
| 9 運転ランプ | | 2 | 青・待機/赤・運転 |
| 10 運転スイッチ | | 1 | 切/入 |
| 11 切換スイッチ | | 1 | 連続/自動 |

【参考】相当隙間面積αA=0.8cm² (停止時)
ルーバー開口面積: 90cm²

単位: mm

| 名称 | | 品番 | |
|--------------------------|-----------|-----------|------------|
| パイプファン (トイレ用) 人感センサー付 | | FY-08PDR9 | |
| 作成年月日 | '15.12.15 | 尺度図面 | |
| 改訂年月日 | | Free整理番号 | DJ-473 |
| | | | 改訂No. 0 |
| パナソニック エコシステムズ株式会社 | | | |

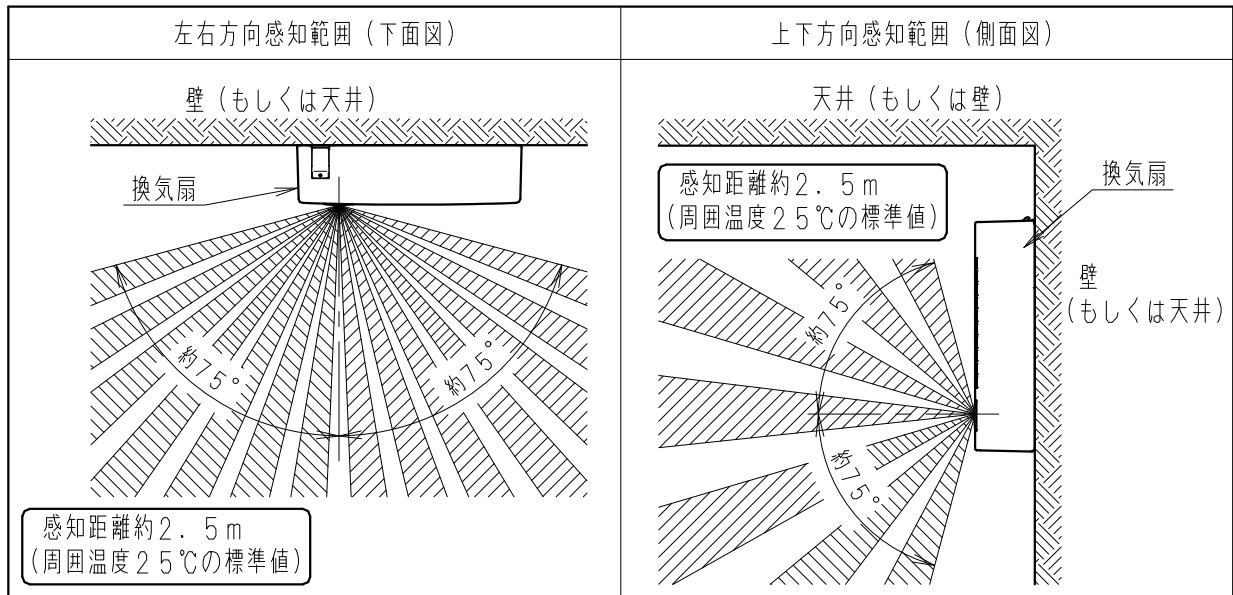
■自動運転仕様

| 切換スイッチ | 状況 | 運転ランプ |
|--------|--|--------------|
| 自 動 | 人感センサー感知による自動運転 | |
| | 室内の人の動きを感知したとき……………運転 室内の人の動きがない……………待機（停止） | 赤色点灯 青色点灯 |
| 連 続 | 人の動きに関係なく連続運転 | 赤色点灯 |

■自動運転の動作モード

| 人の動き | 入室 | 退室 | |
|--------|--------|-------|------------------------------|
| 換気扇の動作 | 待機（停止） | 感知・運転 | 残置運転 （感知時間+5分） （最大15分） |

■人感センサー感知範囲



- ・残置運転終了後、センサーは2秒間感知をおこないません。
- ・運転スイッチが「切」の状態でも、本体の制御回路内には通電されています。
- ・運転ランプ（赤色）が点滅しお手入れ時期をお知らせします。
（連続運転でご使用の場合約3ヶ月でお知らせ）

■ご注意

- ・次のような場所には取り付けないでください。誤動作の原因になることがあります。
 - ・空調機器、暖房器具の近くや、急激な温度変化のあるところ。
 - ・ゆれるものや動くものが近くにあるところ。
 - ・直射日光などによる急激な光の変化があるところ。
- ・次のような場合には人感センサーが感知しにくくなる場合があります。
 - ・人の動きがほとんどないとき。
 - ・室内の温度が体温に近いとき。（夏季など）
 - ・センサーに真っ直ぐ近づくとき。
 - ・製品の近くに棚などの障害物があるところ。

| 名 称 | | 品 番 | |
|-------------------------|----------|-----------|--------|
| パイプファン（トイレ用） 人感センサー付 | | FY-08PDR9 | |
| 作成年月日 | 15.12.15 | 尺 度 図 面 | DJ-474 |
| 改訂年月日 | | Free 整理番号 | |
| パナソニック エコシステムズ株式会社 | | | |