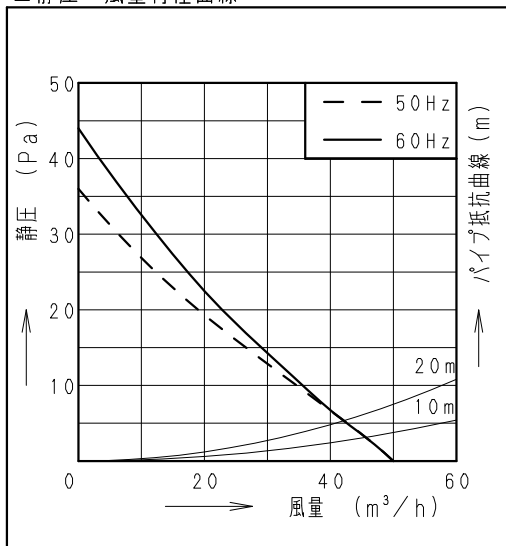


■仕様

定格	1φ 100V	
機能	排気	
周波数 (Hz)	50	60
消費電力 (W)	2.1	2.4
電流 (A)	0.027	0.029
風量 (m ³ /h)	50	50
騒音 (dB)	21	21
質量 (kg)	0.64	
適用パイプ:呼び径	φ100	
電動機形式	2極開放形コンデンサー誘導電動機	
定格時間	連続	
絶縁階級	E種	
巻線温度上昇	75K以下	
基準周囲温度	-10~40℃	
絶縁抵抗	1MΩ以上 (d. c. 500V)	
絶縁耐力	a. c. 1000V 1分間	
(注) 測定数値は静圧0Paにおけるものです。 測定は日本工業規格 (JIS C9603) の方法によるものです。		

■静圧-風量特性曲線



■付属品

付属品名	数量
取扱説明書	1
工事説明書	1
本体固定用ねじ	2

■適用パイプ

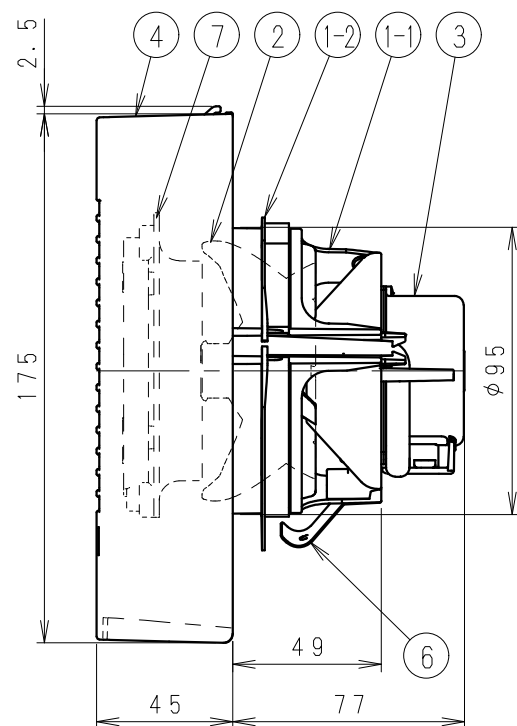
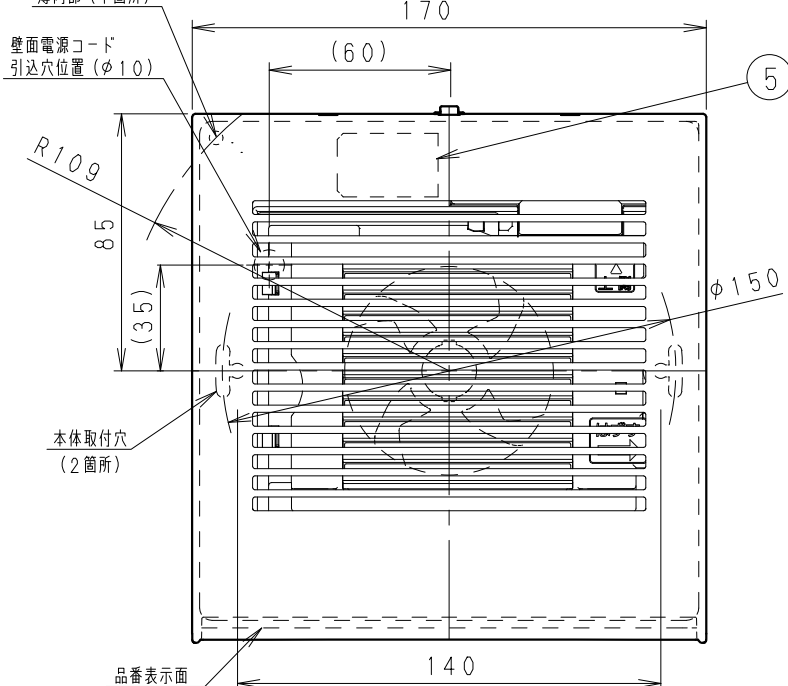
適用パイプ	外径	内径	下穴径
VU100		φ107	φ115
VP100	φ114	φ100	
FY-KP04	φ103	φ100	φ105
FY-PAP041 (壁取付専用)	φ110	φ107	φ110

・内径の小さいパイプに本体を取り付けた後、内径の大きいパイプは取り付けないでください。風漏れ、壁面汚れの原因になります。

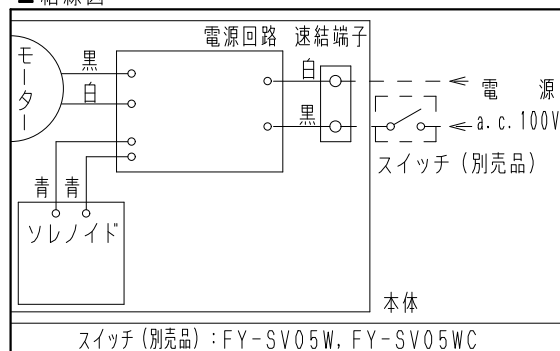
■専用部材 (別売品)

換気扇用プラグコード FY-WP01
パイプセット FY-PAP041

薄肉部 (1箇所)



■結線図



スイッチ (別売品) : FY-SV05W, FY-SV05WC

■ご注意

- ・設置工事、電気工事は必ず同梱の工事説明書にしたがってください。
- ・浴室など湿気の多いところには取り付けないでください。
- ・本体は、十分強度のあるところに取り付けてください。
- ・高温になる場所 (周囲温度40℃以上) には取り付けないでください。
- ・台所など、油煙の発生する場所やベンジン、シンナーなどの有機溶剤がかかる場所には取り付けないでください。
- ・パイプは必ず屋外側に下り勾配を設けてください。
- ・外壁面に、必ずパイプフードまたはベントキャップなどを取り付けてください。
- ・パイプフードやベントキャップなどは、壁厚によって取り付けられない場合があります。総合カタログをご確認のうえ選定してください。
- ・壁面・天井面どちらにも取り付けできます。
- ・効果的な換気を行うために給気口を設けてください。

【参考】相当隙間面積αA=0.8cm² (停止時)
ルーバー開口面積: 90cm²

単位: mm

品名	材質	数量	備考
1-1 フレーム	PP樹脂	1	色: 黒
1-2 気密リング	エラストマー	1	一体成形
2 羽根	PP樹脂	1	色: 黒
3 モーター		1	
4 ルーバー	PP樹脂	1	マテノル3.2Y8.9/0.6
5 速結端子		1	電源用
6 取付ばね	ステンレス	1	
7 シャッター	ABS樹脂	1	電気式

名称		品番	
パイプファン (居室・トイレ・洗面所用)		FY-08PDE9D	
作成年月日	'15.12.15	尺 度 図 面	
改訂年月日		Free 整理番号	DJ-514
			改訂No. 0

パナソニック エコシステムズ株式会社