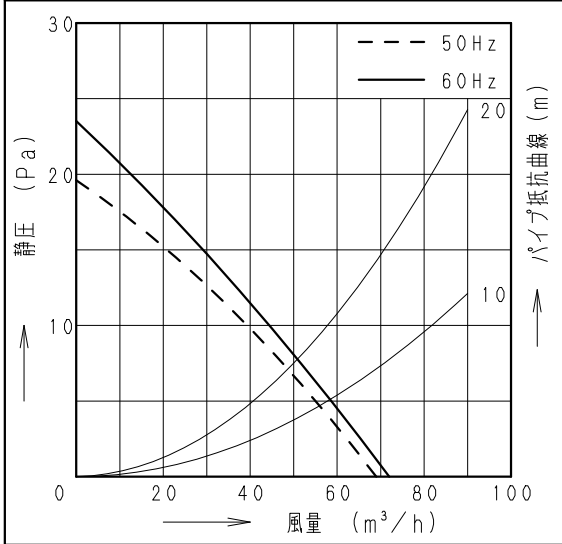


■仕様

| | | |
|--|--------------------|-------|
| 定格 | 1φ 100V | |
| 機能 | 排気 | |
| 周波数 (Hz) | 50 | 60 |
| 消費電力 (W) | 1.6 | 1.8 |
| 電流 (A) | 0.016 | 0.018 |
| 風量 (m ³ /h) | 69 | 72 |
| 騒音 (dB) | 22 | 24 |
| 質量 (kg) | 0.5 | |
| 適用パイプ:呼び径 | φ100 | |
| 電動機形式 | 2極開放形コンデンサー誘導電動機 | |
| 定格時間 | 連続 | |
| 絶縁階級 | E種 | |
| 巻線温度上昇 | 75K以下 | |
| 基準周囲温度 | -10~40℃ | |
| 絶縁抵抗 | 1MΩ以上 (d. c. 500V) | |
| 絶縁耐力 | a. c. 1000V 1分間 | |
| (注) 測定数値は静圧0Paにおけるものです。 測定は日本工業規格 (JIS C9603) の方法によるものです。 | | |

■静圧-風量特性曲線



■付属品

| 付属品名 | 数量 |
|---------|----|
| 取扱説明書 | 1 |
| 工事説明書 | 1 |
| 本体固定用ねじ | 2 |

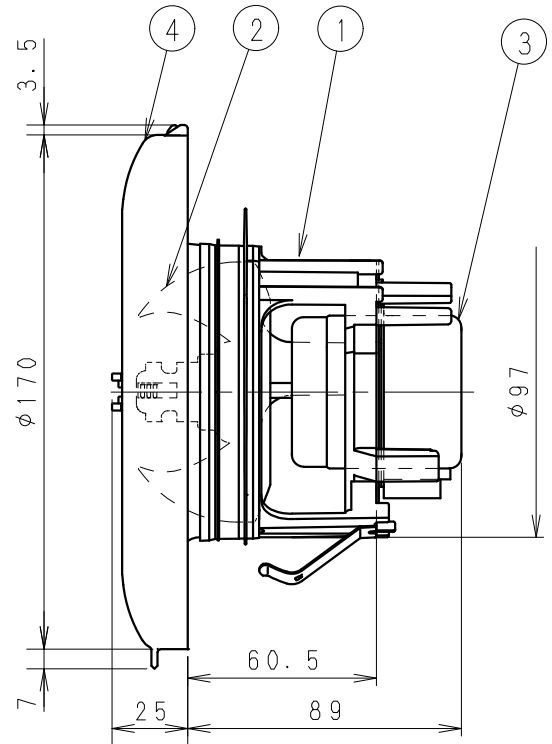
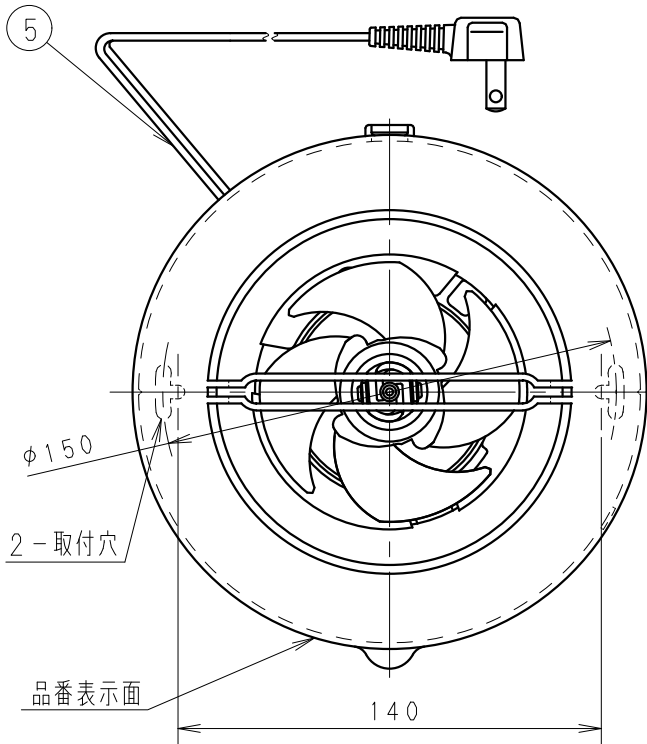
■適用パイプ

| 適用パイプ | 外径 | 内径 | 下穴径 |
|----------------------|------|------|------|
| VU100 | φ114 | φ107 | φ115 |
| VP100 | | φ100 | |
| FY-KP04 | φ103 | φ100 | φ105 |
| FY-PAP041 (壁取付専用) | φ110 | φ107 | φ110 |

・内径の小さいパイプに本体を取り付けた後、内径の大きいパイプは取り付けないでください。風漏れ、壁面汚れの原因になります。

■専用部材 (別売品)

パイプセット FY-PAP041

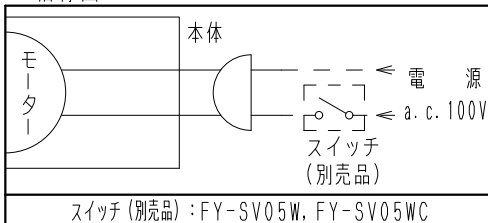


■ご注意

- ・設置工事、電気工事は必ず同梱の工事説明書にしたがってください。
- ・浴室など湿気の多いところには取り付けないでください。
- ・本体は、十分強度のあるところに取り付けてください。
- ・高温になる場所 (周囲温度40℃以上) には取り付けないでください。
- ・台所など、油煙の発生する場所やベンジン、シンナーなどの有機溶剤がかかる場所には取り付けないでください。
- ・パイプは必ず屋外側に下り勾配を設けてください。
- ・外壁面に、必ずパイプフードまたはベントキャップなどを取り付けてください。
- ・パイプフードやベントキャップなどは、壁厚によって取り付けられない場合があります。総合カタログをご確認のうえ選定してください。
- ・壁面・天井面どちらにも取り付けできます。
- ・効果的な換気を行うために給気口を設けてください。
- ・電源コードは右下からも引き出せます。

単位: mm

■結線図



スイッチ (別売品): FY-SV05W, FY-SV05WC

ルーバー開口面積: 98 cm²

| 品名 | 材質 | 数量 | 備考 |
|---------|-----------|----|------------------------------|
| 1 フレーム | PP樹脂 | 1 | 色: 黒 |
| 2 羽根 | PP樹脂 | 1 | 色: 黒 |
| 3 モーター | | 1 | |
| 4 ルーバー | ABS樹脂 | 1 | マンセル値3.2Y8.9/0.6 |
| 5 電源コード | ビニール平形コード | 1 | 0.75mm ² 有効長約6.00 |

| 名称 | 品番 |
|-------------------------|----------|
| パイプファン (居室・トイレ・洗面所用) | FY-08PC9 |
| 作成年月日 '15.12.22 尺度図面 | DJ-532 |
| 改訂年月日 Free 整理番号 | |
| 改訂NO. 0 | |

パナソニック エコシステムズ株式会社