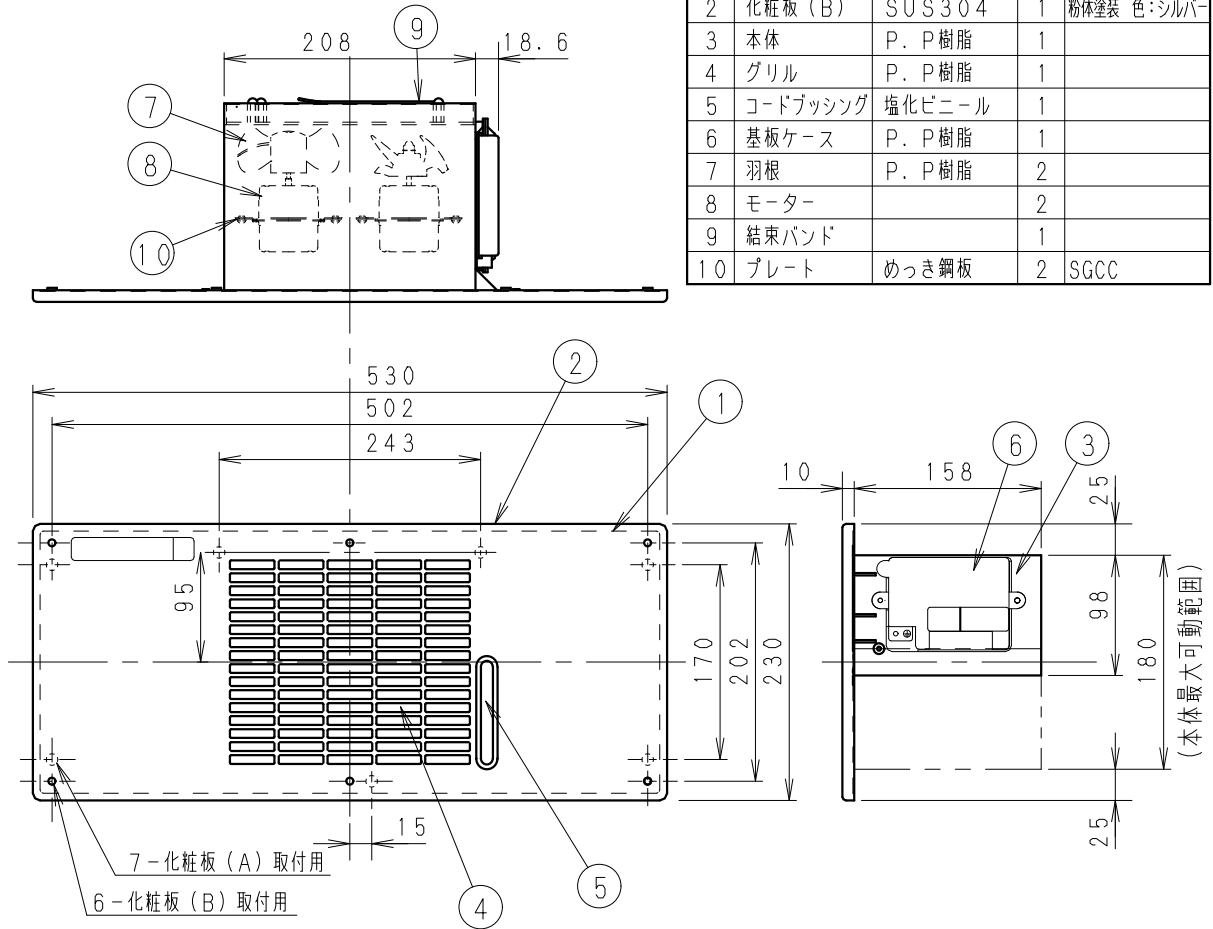


番号	品名	材質	数量	備考
1	化粧板 (A)	SUS304	1	
2	化粧板 (B)	SUS304	1	粉体塗装 色:シルバー
3	本体	P. P樹脂	1	
4	グリル	P. P樹脂	1	
5	コードプッシング	塩化ビニール	1	
6	基板ケース	P. P樹脂	1	
7	羽根	P. P樹脂	2	
8	モーター		2	
9	結束バンド		1	
10	プレート	めっき鋼板	2	SGCC



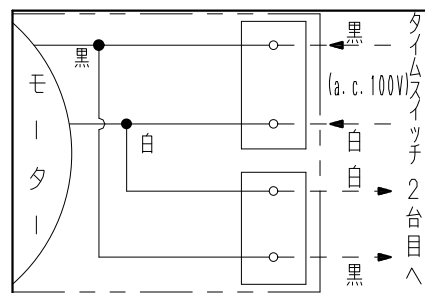
■仕様

定 格	単相 100V	
周波数 (Hz)	50	60
消費電力 (W)	6.5	8.5
電 流 (A)	0.070	0.085
風量 (m ³ /h)	160	170
騒 音 (dB)	36	37.5
質 量 (kg)	2.4	
電動機形式	2極開放形コンデンサー誘導電動機	
時間定格	連続	
絶縁種別	E種	
巻線温度上昇	65K以下	
基準周囲温度	50℃以下	
絶縁抵抗	1MΩ以上 (d. c. 500V)	
絶縁耐力	a. c. 1000V 1分間	

注) 測定数値は静圧0Paにおけるものです
測定は日本工業規格 (JIS C9603) の方法によるものです

- 付属品
- 化粧板 (A) 取付け用ねじ (φ4×30) 7本
 - 化粧板 (B) 取付け用ねじ (M4×10) 6本
 - フレーム取付け用ねじ (M4×6) 2本
 - パッキン (換気扇取付用) 4本
 - カープラグ (換気扇取付用) 7本

■結線図



単位: mm

名 称		品 番	
床下用換気扇		FY-08FFA1	
作成年月日	'95. 1. 10	尺 度 図 面	改訂NO. 10
改訂年月日	'12. 03. 01	Free 整理番号	
AM-005			
パナソニック エコシステムズ株式会社			

・床下地面が絶えず水分をおびている住宅では、取付を避けてください。換気効果がない場合があります。