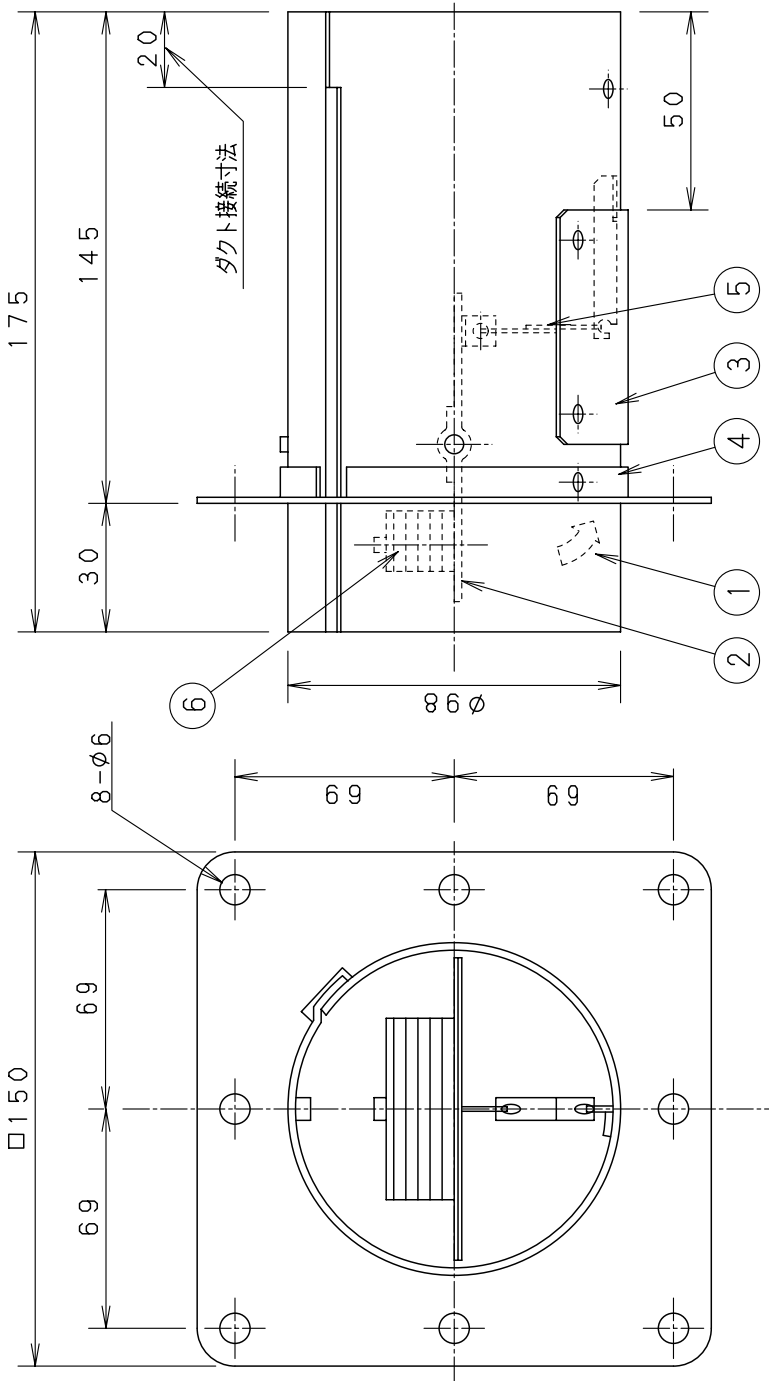
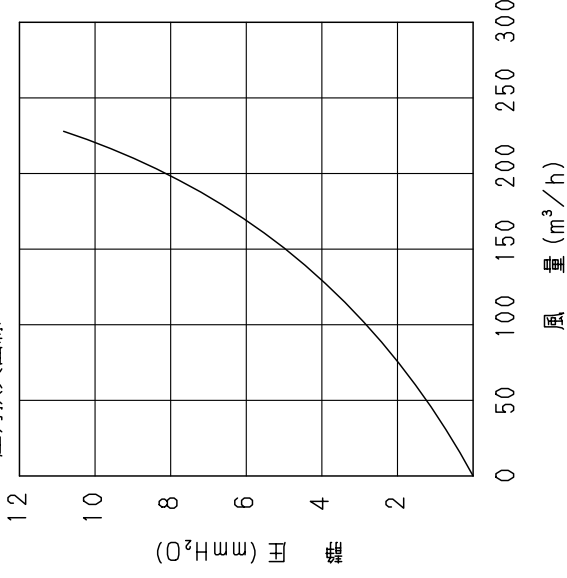


■ 圧力損失曲線



注) 防火ダンパー本体は、必ず防火区画(壁面)に取付けてください。

■ 部品表

番号	品名	材質	塗装色	備考
1	フレーム	亜鉛鉄板 t1.6	マニセル 6.5YR1.9/1.3	
2	ダンパー			
3	点検口			
4	フレームジ			
5	温度ヒューズ	黄銅板 t0.3		動作温度72℃±5℃
6	おもり	鉄板 t3.2		

取付寸法: φ115はφ115
通用ハイゲージ: 呼び径φ100

建材試験センター-温度ヒューズ作動試験成績合格番号
第23250号

建材試験センター-漏煙試験成績合格番号
第23245号

名称	品番
防火ダンパー (点検口付)	FY-04DMB
作成年月日 '83. 8.10 尺 度 図 面	DZ-019
改訂年月日 '08.10. 1 Free整理番号	
改訂NO. 5	
パナソニック エコシステムズ株式会社	