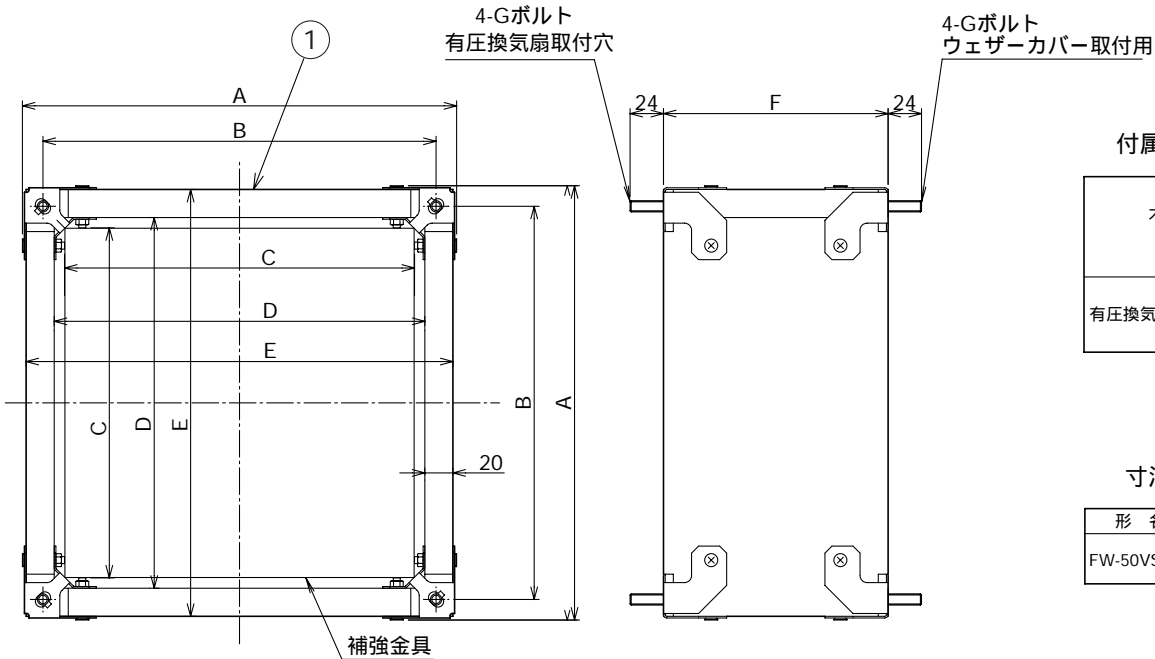


# 東芝有圧換気扇 応用部材

## 不燃枠

品番	部品名	材質
1	枠板	バルブ混入けい酸カルシウム板

不燃認定番号：NM-8132  
 (国土交通省認定不燃材料)  
 本図は組立後の状態です。  
 本品は現地組立仕様です。  
 (組立方法は取付説明書を参照してください。)



### 付属品

不燃枠組立用	金具(ステンレス製) 8個
	ナット小(ステンレス製) 16個
	皿ねじ(ステンレス製) 16個
有圧換気扇・ウェザーカバー	補強金具(ステンレス製) 4個
	ナット大(ステンレス製) 8個
	ボルト(ステンレス製) 8個
	ワッシャ(ステンレス製) 8個

### 寸法表

形名	A	B	C	D	E	F	G	質量(kg)
FW-50VS	600	560	538	554	594	200	M12	10.8

本仕様は改良のため変更することがありますのでご了承ください。

東芝キャリア株式会社		形名	FW-50VS
作成年月日	H.19.12.16	図面番号	TV001930