

東芝換気扇応用部材

インテリア有圧換気扇

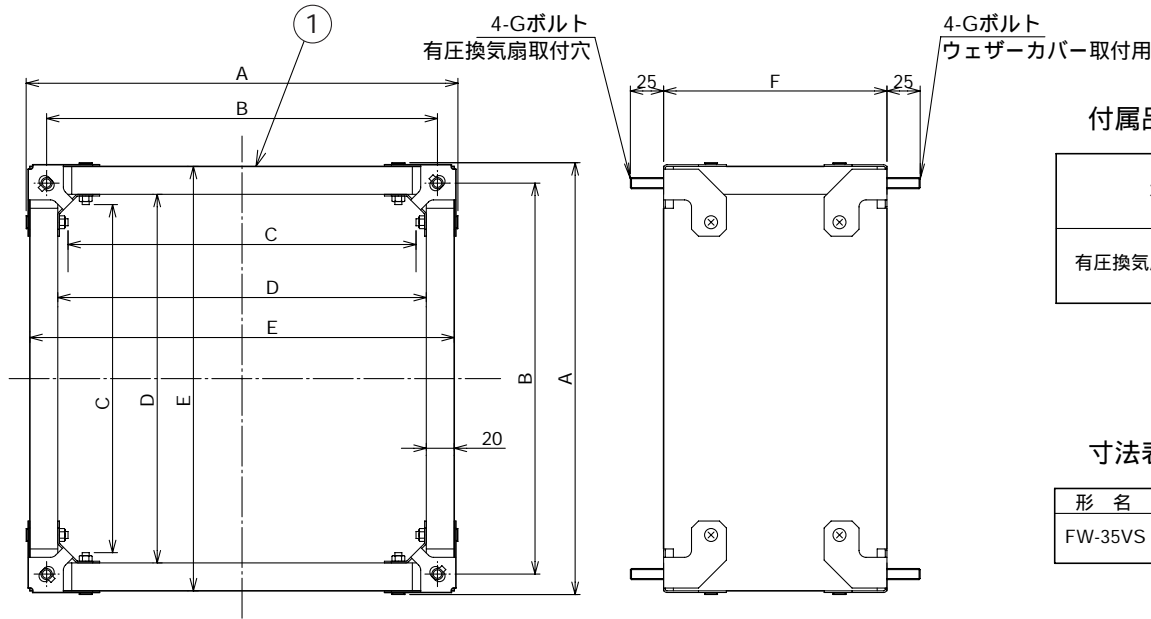
不燃枠

品番	部品名	材質
1	枠板	パルプ混入けい酸カルシウム板

不燃認定番号：NM-8132

(国土交通省認定不燃材料)

本図は組立後の状態です。
 本品は現地組立仕様です。
 (組立方法は取付説明書を参照してください。)



付属品

不燃枠組立用	金具 (SUS304)	8個
	ナット小 (SUS304)	16個
有圧換気扇・ウェザーカバー	皿ねじ (SUS304)	16個
	ナット大 (SUS304)	8個
	ボルト (SUS304)	8個
	ワッシャー (SUS304)	8個

寸法表

形名	A	B	C	D	E	F	G	質量 (kg)
FW-35VS	464	434	402	418	458	160	M8	6.7

東芝キャリア株式会社		形名	FW-35VS
作成年月日	H.19.12.1	図面番号	TV001890

本仕様は改良のため変更することがありますのでご了承ください。