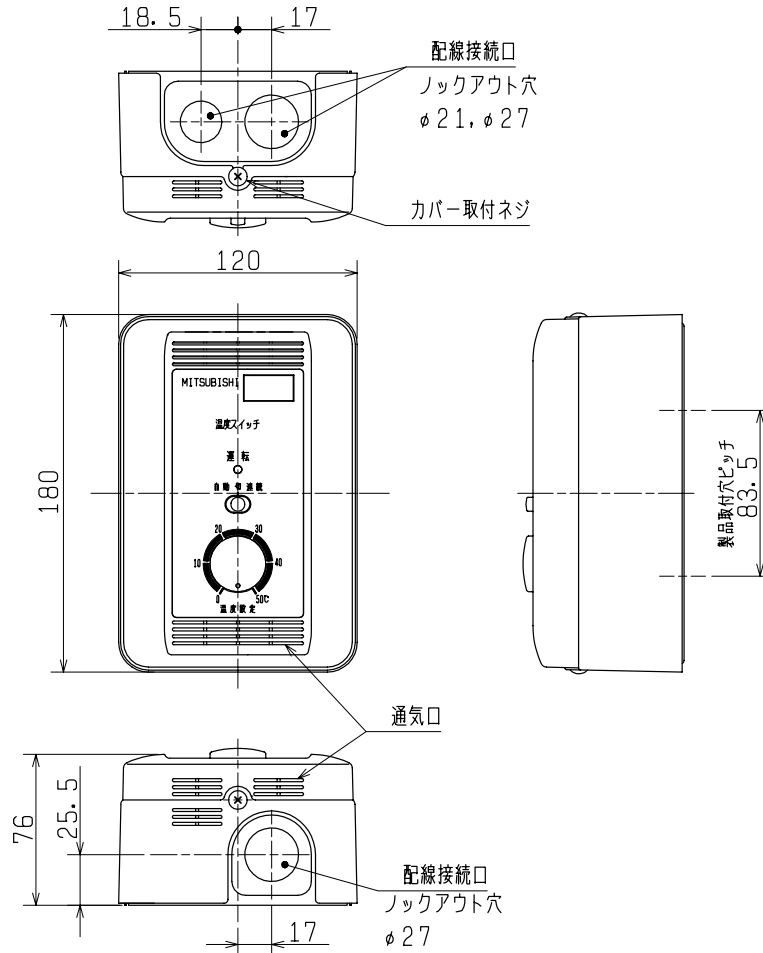


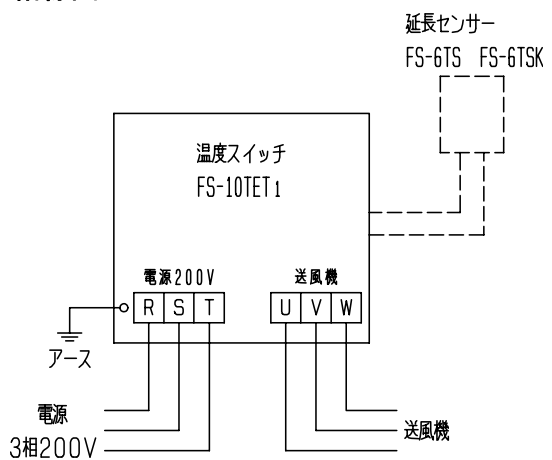
品名	三菱温度スイッチ(露出形)	台数	
形名	FS-10TET1	記号	

電源	3相200V 50/60Hz	切換スイッチ機能	自動、切、連続
設定温度範囲	0°C~50°C	サーミスタ	内蔵(別売延長センサー接続可能)
接続可能負荷容量	定格電流 10A	使用周囲条件	温度 -10°C~+50°C 相対湿度 90%以下(常温) 屋内
	起動電流 20A	質量	0.7kg

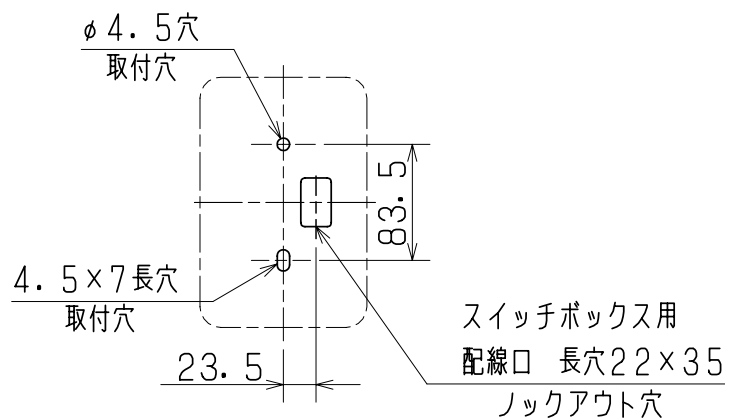
### ■外形図



### ■結線図



### ■商品取付穴図



第3角図法	単位	尺度	作成日付	品名 形名	温度スイッチ(露出形) FS-10TET1	
	mm	非比例尺	2008.4.20		整理番号	NJ305005B(1/2)
三菱電機株式会社 中津川製作所						

品名	三菱温度スイッチ(露出形)	台数	
形名	FS-10TET1	記号	

### ■注意事項

- ①この商品は日本国内用ですので日本国外では使用できません。また日本国外ではアフターサービスもできません。
- ②定格電圧、定格容量範囲以外では使用しないでください。
- ③この商品は屋内用です。
- ④使用周囲温度・湿度は必ずお守りください。  
また次のような場所には取付けないでください。  
・屋外 ・直射日光が当たる場所や雨水がかかる場所 ・浴室など湿気の多い場所や水のかかる場所  
・酸性、アルカリ性ガスの発生、流入する場所 ・油煙・蒸気・農薬・爆発性ガス・有害ガスの多い場所  
・多量の綿ぼこりや砂じん・粉じんの発生する場所
- ⑤取付工事は十分強度のある場所を選んで確実に行ってください。
- ⑥本体は商品上部を上にして、壁に取付けてください。横取付けや逆取付け、天井面への取付けでは使用できません。
- ⑦漏電保護用に電源側へ漏電ブレーカを使用してください。
- ⑧アース端子のある機種は、必ずD種接地工事を実施してください。
- ⑨配線工事は必ず有資格者である電気工事士が内線規程や電気設備技術基準に従って行ってください。
- ⑩故障の原因となるおそれがありますので商品の改造はしないでください。
- ⑪この商品は負荷容量以下の三菱換気送風機(有圧換気扇、シロッコファンなど)を直入れ運転(複数台運転)できます。  
容量を超える場合はリレーユニット(FS-10RU<sub>1</sub>、FS-10RUT<sub>1</sub>)、または市販の補助リレー(接点容量は送風機の合計電流より大きくする)を併用してください。
- ⑫この商品に接続する電線はφ1.6 または φ2の VVF ケーブルを使用してください。
- ⑬サーミスタリードを引き延ばす場合は、延長センサー(FS-6TSK、FS-6TS)をご使用ください。
- ⑭延長センサーの電線の長さが不足する場合は、途中で切断し市販の電線(2芯 0.3mm<sup>2</sup>)で延長してください。  
(本体動作に影響が出ますので全長 10mを限度とします。センサーは無極性です。)
- ⑮機器表示の目盛による設定値は、実動作温度との間に誤差を生じる場合がありますので、目安としてご使用ください。
- ⑯温度スイッチまたは延長センサーの取付場所によっては、センサー部が室内を代表した温度にならなかつたり、取付位置の壁温度の影響を受け、動作のズレや、運転/停止の温度変化が生じることがあります。
- ⑰温度スイッチまたは延長センサーをエアコンや送風機の近くなどの直接風の当たる場所や気流が急変する場所を取付けないでください。
- ⑱センサー部を結露させないでください。センサー故障の原因になります。
- ⑲塩素ガス等の発生する場所では、誤動作することがあります。
- ⑳单相 200V 電源を使用する場合は、入力電源 200V 端子R、S相、出力は送風機端子U、V相に接続してください。

第3角図法	単位	尺度	作成日付	品名 形名	温度スイッチ(露出形)	
	mm	非比例尺	2008.4.20		FS-10TET1	
三菱電機株式会社 中津川製作所				整理番号	NJ305005B(2/2)	仕様書