

MITSUBISHI

三菱送風機専用単相インバータ
FREQROLシリーズ

製品仕様書

FR-FS2-0.4K/0.8K

BCN-A21001-623* (1/N) N=16

この仕様書は、2012年6月の発行です。お断りなしに仕様を変更することがありますのでご了承ください。

三菱電機株式会社名古屋製作所

1. 定格

(1) 単相100V電源

形式	FR-FS2-□K	0.4	0.8
出力	定格容量 (kVA) (*1)	0.4	0.8
	定格電流 (A)	4.0	8.0
	過負荷電流定格 (*2)	150% 60s, 200% 0.5s (反限時特性)	
	電圧 (*3)	単相 100V	
	運転周波数変更可能範囲	22Hz~60Hz	
電源	定格入力 交流電圧・周波数	単相 100V 50Hz/60Hz	
	交流電圧許容変動	90~110V 50Hz/60Hz	
	周波数許容変動	±5%以内	
	電源設備容量 (kVA) (*4)	0.6	1.2
保護構造 (JEM1030)	閉鎖形 (IP20)		
冷却方式	自冷		
概略質量 (kg)	0.9	1.5	

- *1. 定格出力容量は、出力電圧が100Vの場合を示します。
- *2. 過負荷電流定格の%値は、インバータの定格出力電流に対する比率を示します。
繰り返し使用する場合は、インバータが100%負荷時の温度以下に復帰するまで待つ必要があります。
- *3. 最大出力電圧は、電源電圧以上になりません。電源電圧以下で最大出力電圧を任意に設定できます。
但し、インバータ出力側電圧の波高値は、 $\sqrt{2}$ 倍程度のみです。
- *4. 電源容量は、電源側インピーダンス (入力リアクトルや電線を含む) の値によって変わります。

2. 仕様詳細

制御仕様	制御方式	高キャリア周波数PWM制御 (V/F制御)		
	出力周波数範囲	0~60Hz 運転周波数22~60Hz		
	周波数設定分解能	アナログ入力	0.06Hz/60Hz (端子2,4 : 0~10V/10bit) 0.12Hz/60Hz (端子2,4 : 0~5V/9bit) 0.06Hz/60Hz (端子4 : 0~20mA/10bit)	
		デジタル入力	デジタル入力 : 0.01Hz	
	周波数精度	アナログ入力	アナログ入力 : 最大出力周波数の±1%以内 (25°C±10°C)	
		デジタル入力	デジタル入力 : 設定出力周波数の0.01%以内	
	加速・減速時間設定	0.1~3600s (加速・減速個別設定可能), 直線加減速		
	入力信号	周波数設定信号	アナログ入力	DC0~5V, 0~10V, 4~20mA
		始動信号	デジタル入力	操作パネル、パラメータユニットにより入力
		始動信号	STF	始動
		電流入力選択	AU	周波数設定信号DC4~20mA (端子4番) の入力を選択
		異常リセット		保護動作時の保持状態解除
		多段速度選択		最大7速まで選択可能 (各速度0~60Hzの範囲で設定可能, 運転中に操作パネルで運転速度の変更可能) ただし、運転周波数範囲は22Hz~60Hz
		出力停止		インバータ出力 (周波数・電圧) の瞬時遮断
		外部サーマル入力		外部に設けたサーマルリレーにてインバータを停止させるときのサーマル接点入力
	PID制御有効		PID制御を行うときの選択	
	運転機能	周波数ジャンプ運転, 外部サーマル入力選択, 運転モード選択, PID制御		
	出力信号	運転状態	インバータ運転中, 過負荷警報, PID上限リミット, PID下限リミット, シャッター信号, 運転準備完了, 異常出力 などよりオープンコレクタ出力1種類, 接点出力 (1c接点, AC230V 0.3A, DC30V 0.3A) 1種類選択可能	
表示計用		出力周波数, 出力電流, 出力電圧などより1種類選択可能, パルス列出力 (1440パルス/s 1mAフルスケール)		

保護・警報機能	保護機能	過電流遮断(加速・減速・定速中), 回生過電圧遮断(加速・減速・定速中), 過負荷遮断(電子サーマル), フィン過熱, 外部サーマル(*1), PTCサーミスタ動作(*1), パラメータ記憶素子異常, PU抜け, リトライ回数オーバー(*1), CPUエラー, 内部回路異常, 突入抵抗過熱, アナログ入力異常, PID信号異常(*1), 出力電流検出値オーバー(*1), エラー14
	警報機能	PU停止, パラメータ書込みエラー, 電子サーマルプリアラーム, メンテナンス出力(*1), 不足電圧, 操作パネルロック, パスワード設定中, インバータリセット中, 過負荷信号
環境	周囲温度	-10°C~+40°C (凍結のないこと)
	周囲湿度	90%RH以下 (結露のないこと)
	保存温度 (*2)	-20°C~+65°C
	雰囲気	屋内 (腐食性ガス・引火性ガス・オイルミスト・じんあいのないこと)
	標高・振動	海拔1000m以下・5.9m/s ² 以下, 10~55Hz (X, Y, Z各方向)

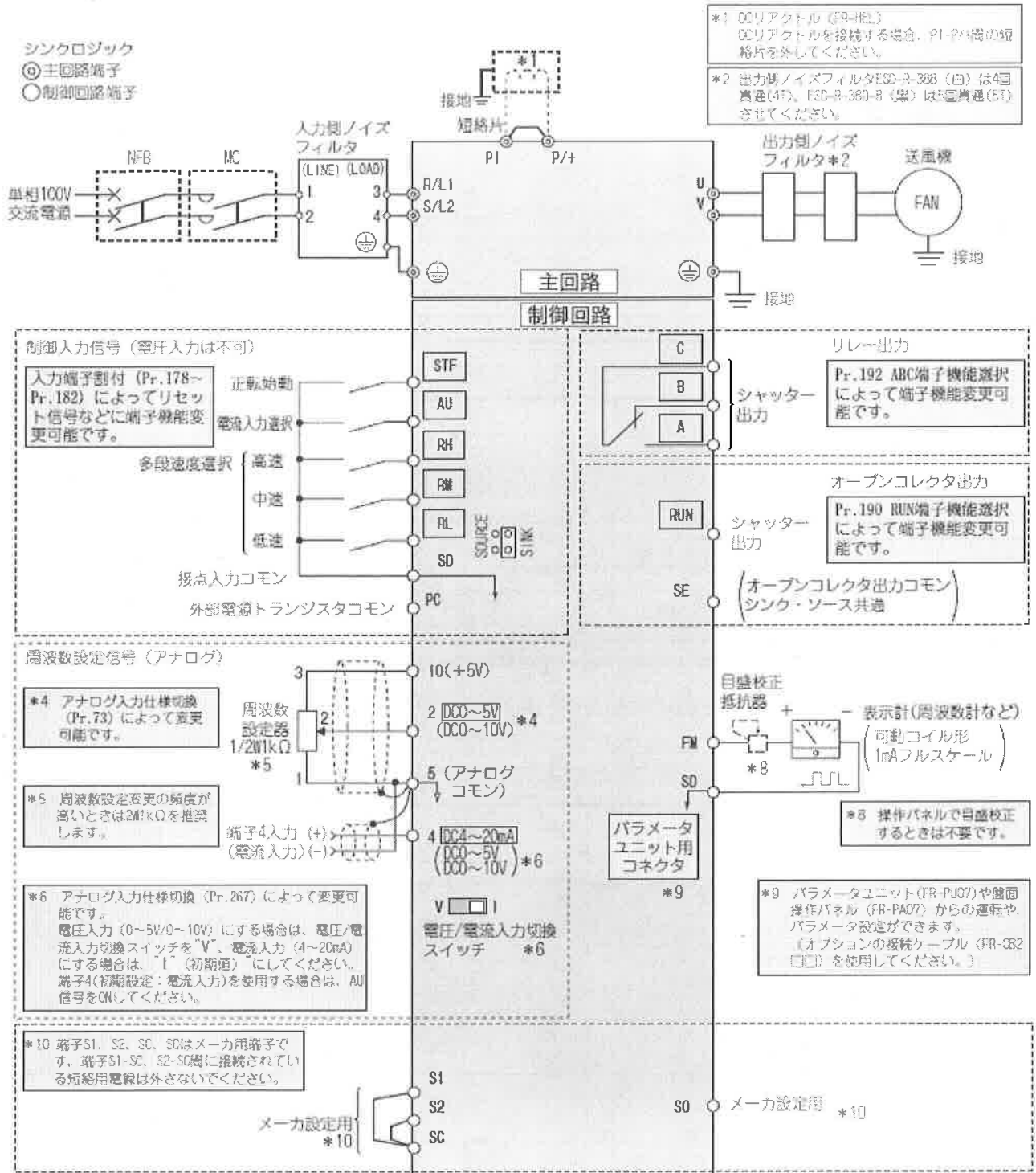
*1. 初期状態の場合、この保護機能は機能しません。

*2. 輸送時などの短期間に適用できる温度です。

エラー内容について

操作パネル表示	名称	内容
E. OC1	加速中過電流遮断	加速中にインバータ出力電流の瞬時値がインバータ定格電流の3倍を超えた場合
E. OC2	定速中過電流遮断	定速中にインバータ出力電流の瞬時値がインバータ定格電流の3倍を超えた場合
E. OC3	減速中過電流遮断	減速中にインバータ出力電流の瞬時値がインバータ定格電流の3倍を超えた場合
E. OV1	加速中回生過電圧遮断	加速中にインバータ内部の主回路直流電圧が約DC200Vを超えた場合
E. OV2	定速中回生過電圧遮断	定速中にインバータ内部の主回路直流電圧が約DC200Vを超えた場合
E. OV3	減速中回生過電圧遮断	減速中にインバータ内部の主回路直流電圧が約DC200Vを超えた場合
E. THT	インバータ過負荷遮断	定格出力電流の150%以上の電流が流れ、かつ過電流遮断に至らない場合、出力トランジスタ保護の為、反限時特性で電子サーマルが動作した場合。
E. THM	モータ過負荷遮断	過負荷によるモータ加熱をインバータに内蔵の電子サーマルが感知した場合
E. FIN	フィン加熱	冷却フィンの温度が上昇した場合、加熱センサが動作した場合
E. BE	内部回路異常	内部回路に異常が発生した場合
E. OHT	外部サーマル	外部に設けた過熱保護用サーマルリレーなどが動作した場合
E. PTC	PTCサーミスタ動作	端子2-10間に接続されたPTCサーミスタの抵抗値が、Pr. 561 PTCサーミスタ保護レベル以上となった場合
E. PE	記憶素子異常	記憶しているパラメータに異常が発生した場合
E. PUE	PU抜け	Pr. 75リセット選択/PU抜け検出/PU停止選択に設定値“2”、“3”、“16”、“17”を設定した時に、パラメータユニットを外すなど本体とPUの通信が中断した場合
E. RET	リトライ回数オーバー	設定したリトライ回数以内に正常に運転再開できなかった場合
E. 5 E. CPU	CPUエラー	内蔵CPUの演算が所定の時間内に終了しない場合
E. CDO	出力電流検出値オーバー	出力電流がPr. 150出力電流検出レベルの設定を超えた場合
E. IOH	突入電流抑制回路異常	突入電流抑制回路の抵抗が過熱した場合
E. AIE	アナログ入力異常	Pr. 267端子4入力選択および電圧/電流切換スイッチの設定が異なる状態で、端子4に電圧(電流)が入力された場合
E. PID	PID信号異常	PID制御中、上限リミット信号(FUP)や下限リミット信号(FDN)、または偏差リミット信号(Y48)がONした場合
E. 14	エラー14	端子S1-SC、端子S2-SC間に接続されている短絡用電線が外れた場合

3. 端子結線図




【注記】

- ・ノイズによる誤動作を防止するため、信号線は動力線と10cm以上離してください。また、主回路配線の入力側と出力側は分離してください。
- ・配線時にインバータ内部に電線の切りくずを残さないでください。
 電線の切りくずは、異常、故障、誤動作の原因になります。インバータはいつもきれいにしておいてください。
 制御盤などに取付け穴をあけるときは、切粉などがインバータに入らないよう注意してください。

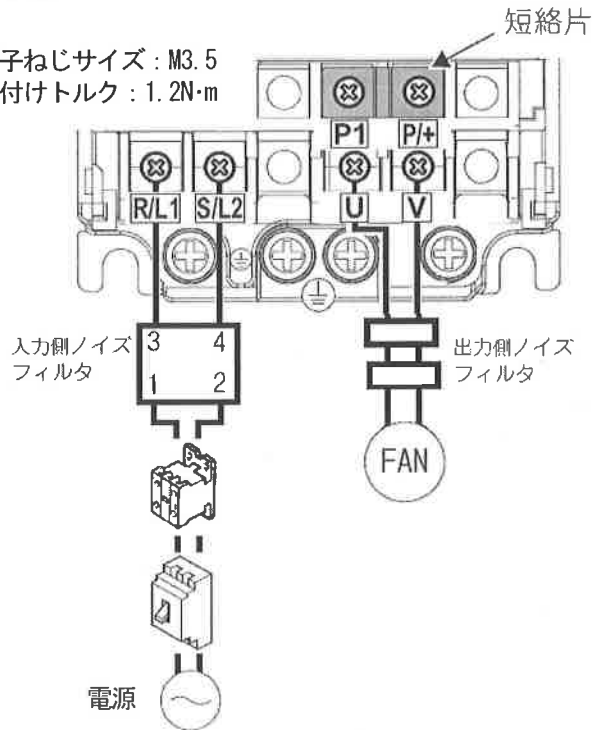
4. 入出力端子仕様

(1) 主回路端子

端子記号	端子名称	端子機能説明
R/L1、S/L2	交流電源入力	ノイズフィルタに接続します。
U、V	インバータ出力	送風機を接続します。
P/+、P1	DCリアクトル接続	端子 P/+P1 間の短絡片を外し、オプションの DC リアクトル (FR-HEL) を接続します。
	接地	インバータシャーシの接地用。大地接地してください。

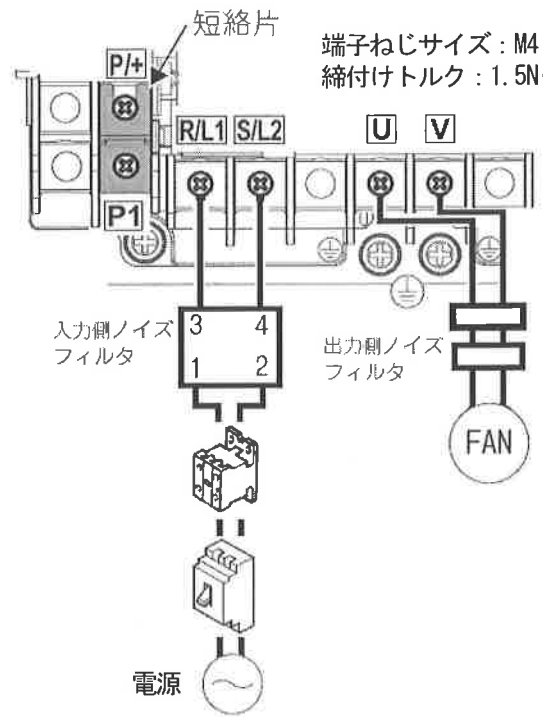
① 0.4K

端子ねじサイズ：M3.5
締付けトルク：1.2N・m

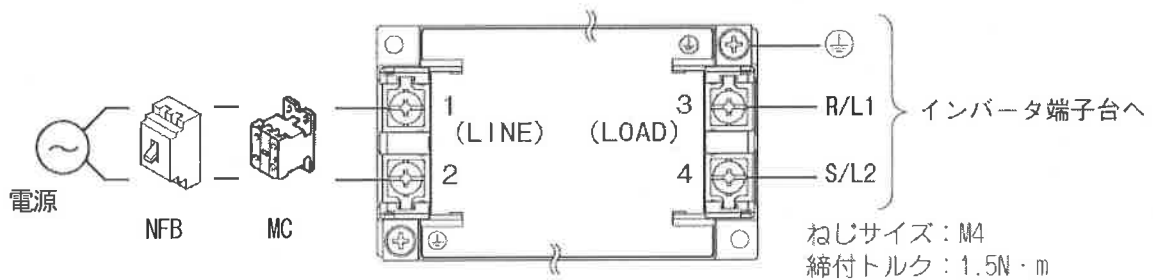


② 0.8K

端子ねじサイズ：M4
締付けトルク：1.5N・m

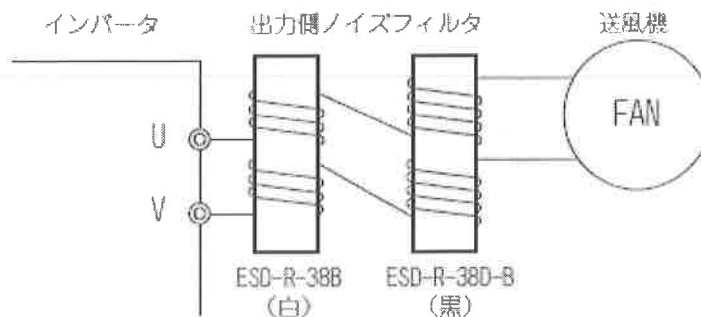


③ 入力側ノイズフィルタ (MC1210、MC1216)



④ 出力側ノイズフィルタ (ESD-R-38B、ESD-R-38D-B)

インバータ出力電線 (2相) を全て同じ方向に巻き付けてください。(接地線は巻き付けしないでください)
ESD-R-38B (白) は4回巻通(4T)、ESD-R-38D-B (黒) は5回巻通(5T)させてください。



(2) 制御回路端子

① 入力信号

はPr. 178~Pr. 182、Pr. 190、Pr. 192 入出力端子機能選択) により、端子機能を選択できます。

種類	端子記号	端子名称	端子機能説明	備考
接点入力	STF	正転始動	STF 信号 ON で運転、OFF で停止指令となります。	入力抵抗 4.7kΩ 開放時電圧 DC21~26V 短絡時 DC4~6mA
	AU	電流入力選択	AU 信号を ON すると周波数設定信号 DC4~20mA で運転することができます。	
	RH, RM, RL	多段速度選択	RH, RM, RL 信号の組合わせにより、多段速度の選択ができます。	
	SD	接点入力コモン(シンク) (初期設定)	接点入力端子(シンクロジック) および端子 FM のコモン端子。	端子5および端子 SE とは絶縁されています。
		外部トランジスタコモン (ソース)	ソースロジック時にシーケンサなどのトランジスタ出力(オープンコレクタ出力)を接続するときには、トランジスタ出力用の外部電源コモンをこの端子に接続すると回り込み電流による誤動作を防止することができます。	
	PC	外部トランジスタコモン (シンク)(初期設定)	シンクロジック時にシーケンサなどのトランジスタ出力(オープンコレクタ出力)を接続するときには、トランジスタ出力用の外部電源コモンをこの端子に接続すると回り込み電流による誤動作を防止することができます。	—
接点入力コモン(ソース)		接点入力端子(ソースロジック)のコモン端子。		
周波数設定	10	周波数設定用電源	周波数設定(速度設定)用ボリュームを外部接続する場合の電源として使用します。	DC5.0V 許容負荷電流 10mA
	2	周波数設定(電圧)	DC0~5V(または0~10V)を入力すると5V(10V)で最大出力周波数となり、入出力は比例します。入力DC0~5V(初期設定)とDC0~10Vの切換えは、Pr. 73で行います。	入力抵抗 10kΩ ±1kΩ 最大許容電圧 DC20V
	4	周波数設定(電流)	DC4~20mA(または0~5V、0~10V)を入力すると20mAで最大出力周波数となり、入出力は比例します。AU信号ONのときのみ端子4の入力信号が有効になります。(端子2入力は無効になります)。端子4(初期設定:電流入力)を使用する場合は、Pr. 178~Pr. 182(入出力端子機能選択)のいずれかに“4”を設定して機能を割り付けて、AU信号をONしてください。入力4~20mA(初期設定)とDC0~5V、DC0~10Vの切換えは、Pr. 267で行います。電圧入力(0~5V/0~10V)にする場合は、電圧/電流切換えスイッチを“V”に切り換えてください。 *工場出荷時は4mAで22Hz、20mAで60Hzとなるよう調整されています。	電流入力の場合: 入力抵抗 233Ω ±5Ω 最大許容電流 30mA 電圧入力の場合: 入力抵抗 10kΩ ±1kΩ
	5	周波数設定コモン	周波数設定信号(端子2)のコモン端子。大地接地はしないでください。	—

② 出力信号

種類	端子記号	端子名称	端子機能説明		定格仕様
リレー	A, B, C	シャッター出力	電動シャッターを制御するための 1c 接点出力。 運転中：B-C 間不導通（A-C 間導通）、 停止中：B-C 間導通（A-C 間不導通）		接点容量 AC230V 0.3A （力率=0.4） DC30V 0.3A
オープンコレクタ	RUN	シャッター出力	電動シャッターを制御するためのオープンコレクタ出力。 インバータ運転中 L レベル、停止中 H レベルとなります。 （L レベルとは、オープンコレクタ出力用のトランジスタが ON （導通状態）となることを示します。H レベルとは、OFF（不導 通状態）となることを示します。）		許容負荷 DC24V （最大 DC27V） 0.1A （ON 時最大電圧降 下 3.4V）
	SE	オープンコレクタ出力コ モン	端子 RUN のコモン端子		—
パルス	FM	表示計用	出力周波数など複数のモニタ項目か ら一つを選び出力します。インバー タリセット中には出力されません。 出力信号は各モニタ項目の大きさに 比例します。	出力項目： 出力周波数（初期設定）	許容負荷電流 1mA パルス仕様 60Hz 時 1440 パルス/s

③ 通信

種類	端子記号	端子名称	端子機能説明	
RS-485	—	PU コネクタ	<p>パラメータユニット接続ケーブル (FR-CB201~205) を使って、パラメータユニット (FR-PU07) を接続することができます。</p> <p>PU コネクタより RS-485 通信を行うことができます。</p> <ul style="list-style-type: none"> ・ 準拠規格：EIA-485 (RS-485) ・ 伝送形態：マルチドロップリンク方式 ・ 通信速度：4800~38400bps ・ 総延長：500m 	

5. パラメータ

■基本機能(Pr160=9999 設定時)

Pr 番号	パラメータ名称	設定可能範囲	最小設定単位	初期値	備考
4	3 速設定(高速)	0~60Hz	0.01Hz	60Hz	
5	3 速設定(中速)	0~60Hz	0.01Hz	30Hz	
6	3 速設定(低速)	0~60Hz	0.01Hz	22Hz	
9	電子サーマル	0~500A	0.01A	定格電流	※1
14	適用負荷選択	0~2	1	0	0:専用 V/F1
31	周波数ジャンプ 1A	0~60Hz,9999	0.01Hz	9999	
32	周波数ジャンプ 1B	0~60Hz,9999	0.01Hz	9999	
33	周波数ジャンプ 2A	0~60Hz,9999	0.01Hz	9999	
34	周波数ジャンプ 2B	0~60Hz,9999	0.01Hz	9999	
35	周波数ジャンプ 3A	0~60Hz,9999	0.01Hz	9999	
36	周波数ジャンプ 3B	0~60Hz,9999	0.01Hz	9999	
46	折れ点電圧	0~30V	0.1V	15V	
79	運転モード選択	0~4	1	1	1:PU 運転
160	拡張機能表示選択	0,9999	1	9999	

* 運転周波数は 22Hz~60Hz です。

■拡張機能(Pr160 に 0 を設定することで下表の拡張機能パラメータの表示, 設定が可能です。)

Pr 番号	パラメータ名称	設定可能範囲	最小設定単位	初期値	備考
1	メーカー設定用パラメータですので設定できません。				
2					
3					
7					
8					
13					
15					
16					
17					
19					
20					
22					
24	多段速設定(4 速)	0~60Hz,9999	0.01Hz	9999	
25	多段速設定(5 速)	0~60Hz,9999	0.01Hz	9999	
26	多段速設定(6 速)	0~60Hz,9999	0.01Hz	9999	
27	多段速設定(7 速)	0~60Hz,9999	0.01Hz	9999	
37	メーカー設定用パラメータですので設定できません。				
47					
52	DU/PU メイン表示データ選択	0,5,8,10~12,20,23,24, 52~55,61,62,64,100	1	0	
54	FM 端子機能選択	1~3,5,8,10~12,21,24, 52,53,61,62	1	1	
55	周波数モニタ基準	0~120Hz	0.01Hz	60Hz	
56	電流モニタ基準	0~50A	0.01A	定格電流	
57	メーカー設定用パラメータですので設定できません。				
58					
59					
65	リトライ選択	0~5	1	0	
67	アラーム発生時リトライ回数	0~10,101~110	1	0	
68	メーカー設定用パラメータですので設定できません。				
69					
71					
72	PWM 周波数選択	0~15	1	15	

Pr 番号	パラメータ名称	設定可能範囲	最小設定単位	初期値	備考
73	アナログ入力選択	0,1	1	1	
74	メーカー設定用パラメータですので設定できません。				
75					
77	パラメータ書込禁止選択	0,1,2	1	0	
117	メーカー設定用パラメータですので設定できません。				
118					
119					
120					
121					
122					
123					
124					
125	端子 2 周波数設定ゲイン周波数	0~120Hz	0.01Hz	60Hz	
126	端子 4 周波数設定ゲイン周波数	0~120Hz	0.01Hz	60Hz	
128	PID 動作選択	0,20,21	1	0	
129	PID 比例帯	0.1~1000%,9999	0.1%	100%	
130	PID 積分時間	0.1~3600 秒,9999	0.1s	1s	
131	PID 上限リミット	0~100%,9999	0.1%	9999	
132	PID 下限リミット	0~100%,9999	0.1%	9999	
133	PID 動作目標値	0~100%,9999	0.01%	9999	
134	PID 微分時間	0.01~10.00 秒,9999	0.01s	9999	
144	メーカー設定用パラメータですので設定できません。				
145					
146					
150					
151					
152					
153					
157					
161	周波数設定/キーロック操作選択	0,1,10,11	1	1	
166	メーカー設定用パラメータですので設定できません。				
167					
168					
169					
171	実稼動時間計クリア	0,9999	1	9999	
178	STF 端子機能選択	0~2,4,7,8,14, 24,25,60*,62,64~67,72,9999 *60 は Pr.178 のみ設定可	1	60	
179	AU 端子機能選択		1	4	4:AU
180	RL 端子機能選択		1	0	
181	RM 端子機能選択		1	1	
182	RH 端子機能選択		1	2	
190	RUN 端子機能選択	0,3,8,11,14,15,18,26,47,64,90,91, 95,99,100,103,108,111,114,115, 118,126,147,164,190,191,195, 199,9999	1	18	18:Y18 シャッター信号
192	ABC 端子機能選択		1	18	*92,192 は Pr.192 に設定不可 18:Y18 シャッター信号
232	メーカー設定用パラメータですので設定できません。				
233					
234					
235					
236					
237					
238					
239					

Pr 番号	パラメータ名称	設定可能範囲	最小設定単位	初期値	備考
241	メーカー設定用パラメータですので設定できません。				
249					
250					
255	寿命警報状態表示	(0~15)	1	0	※2 読出のみ
256	突入電流抑制回路寿命表示	(0~100%)	1%	100%	※2 読出のみ
257	制御回路コンデンサ寿命表示	(0~100%)	1%	100%	※2 読出のみ
258	主回路コンデンサ寿命表示	(0~100%)	1%	100%	※2 読出のみ
259	主回路コンデンサ寿命測定	0,1,(2,3,8,9)	1	0	()は読出のみ
260	PWM 周波数自動切換	0,1	1	0	
267	端子4入力選択	0,1,2	1	0	
268	モニタ小数桁選択	0,1,9999	1	9999	
269	パラメータ書込禁止選択 (メーカー設定パラメータ)	0~9999	1	0	Pr269 設定時は Pr77 も変更されます。
295	周波数変化量設定	0,0.01,0.10,1.00,10.00	0.01	0	
296	パスワード保護選択	1~6,101~106,9999	1	9999	
297	パスワード登録/解除	1000~9998(0~5,9999)	1	9999	()は読出のみ
338	メーカー設定用パラメータですので設定できません。				
339					
340					
342					
343					
495					
496					
502					
503	メンテナンスタイマ	0,(1~9998)	1(100hr)	0	100hr 単位 0 を書込むとクリア 1~9998 は読出のみ
504	メンテナンスタイマ警報出力設定時間	0~9998,9999	1(100hr)	870	100hr 単位
505	メーカー設定用パラメータですので設定できません。				
549					
551					
553					
554					
561					
563	通電時間繰越し回数	(0~65535)	1	0	※2 読出のみ
564	稼働時間繰越し回数	(0~65535)	1	0	※2 読出のみ
575	メーカー設定用パラメータですので設定できません。				
576					
577					
779					
888	フリーパラメータ1	0~9999	1	9999	
889	フリーパラメータ2	0~9999	1	9999	

Pr 番号	パラメータ名称	設定可能範囲	最小設定単位	初期値	備考	
C0 (900)※4	FM 端子校正	-	-	-		
C2 (902)※4	端子 2 周波数設定バイアス周波数	0~120Hz	0.01Hz	12.5Hz		
C3 (902)※4	端子 2 周波数設定バイアス	0~300%	0.1%	0V 相当値		
125 (903)※4	端子 2 周波数設定ゲイン周波数	0~120Hz	0.01Hz	60Hz		
C4 (903)※4	端子 2 周波数設定ゲイン	0~300%	0.1%	10V(5V)相当値		
C5 (904)※4	端子 4 周波数設定バイアス周波数	0~120Hz	0.01Hz	22Hz		
C6 (904)※4	端子 4 周波数設定バイアス	0~300%	0.1%	4mA 相当値		
126 (905)※4	端子 4 周波数設定ゲイン周波数	0~120Hz	0.01Hz	60Hz		
C7 (905)※4	端子 4 周波数設定ゲイン	0~300%	0.1%	20mA 相当値		
C22 (922) ※3,※4	メーカー設定用パラメータですので設定できません。					
C23 (922) ※3,※4						
C24 (923) ※3,※4						
C25 (923) ※3,※4						
C42 (934)※4						
C43 (934)※4						
C44 (935)※4						
C45 (935)※4						
990						
991						
997						
Pr.CL	パラメータクリア	0,1	1	0		
ALLC	オールクリア	0,1	1	0		
Er.CL	アラーム履歴クリア	0,1	1	0		
Pr.CH	初期値変更値リスト	-	-	-		

※1 本パラメータは、Pr160=9999の場合でも表示されていますが、設定変更はできません。

設定変更は、Pr160=0と設定した場合に可能となります。

※2 本パラメータは、読み出し専用のパラメータです。書込みはできません。

※3 FREQROL-E500 シリーズ用操作パネル(PA02)をケーブル接続し、操作パネル内蔵ボリュームを校正する場合に設定します。

※4 ()内はFREQROL-E500 シリーズ用操作パネル(PA02)または、パラメータユニット(FR-PU07)使用時のパラメータ番号です。

6. ファンインバータ用制御

(1) V/F パターン

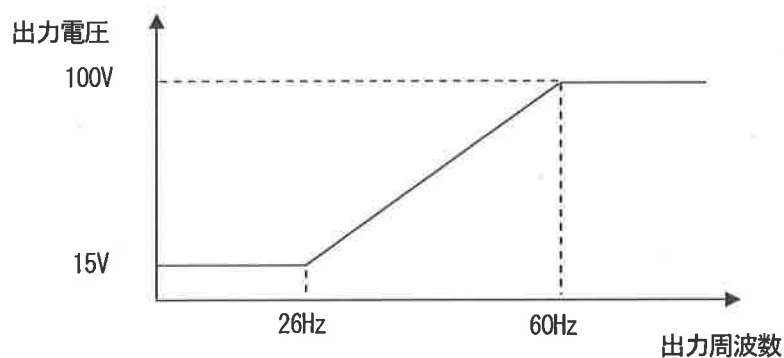
送風機ファン用のV/Fパターンを設定します。

Pr 番号	パラメータ名称	設定可能範囲	最小設定単位	初期値	備考
14	適用負荷選択	0~2	1	0	0: 専用V/Fパターン1 1: 専用V/Fパターン2 2: 可変V/Fパターン
46	折れ点電圧	0~30V	0.1V	15V	Pr14=2で有効

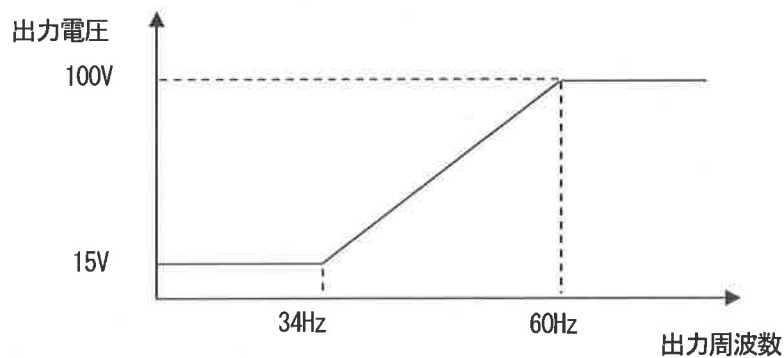
※7 運転周波数の下限は下限周波数 (22Hz) によって決定します。

※8 始動時は60Hz・50Vで立ち上がるため、V/Fパターンの設定と異なる出力となります。

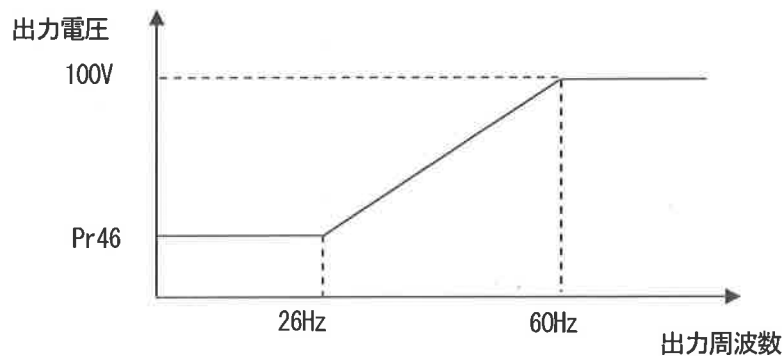
①Pr. 14=0の時 (専用V/Fパターン1)



②Pr. 14=1の時 (専用V/Fパターン2)

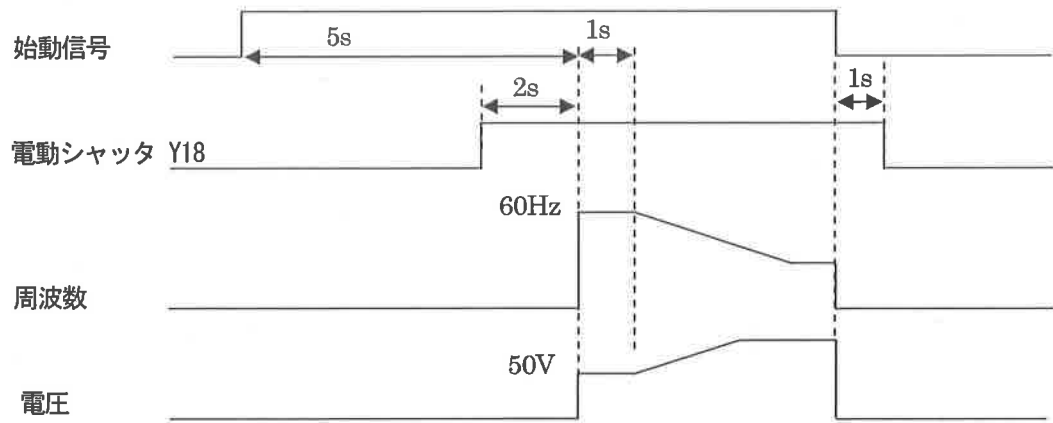


③Pr. 14=2の時 (可変V/Fパターン)



(2) 始動周波数

始動条件が整った後（始動信号=ON かつ周波数指令あり）、5s 後に 60Hz、50V の出力電圧を 1s 間出力します。その後、目標の周波数・電圧に向かって変化します。



(3) 停止動作

始動信号を OFF した時点で出力遮断しフリーラン停止します(上図を参照ください。)

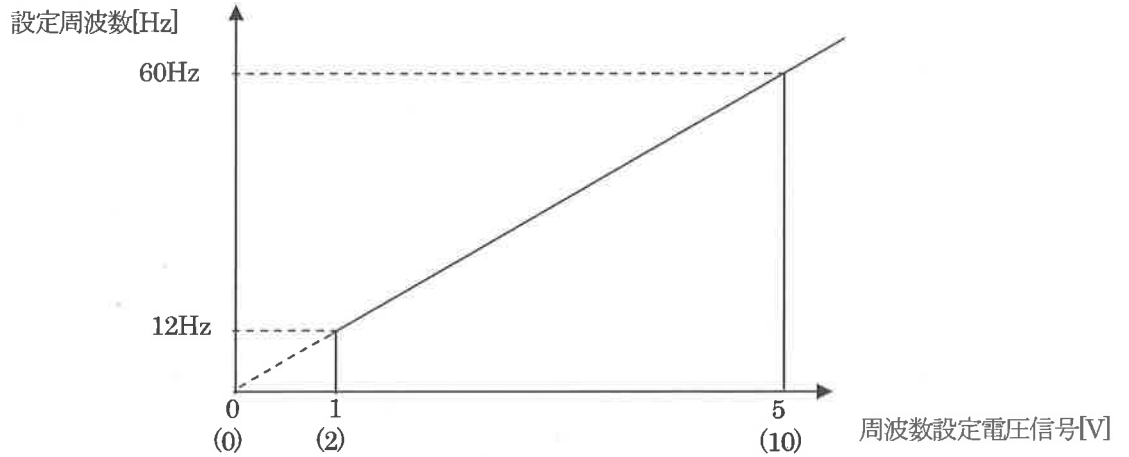
(4) アナログ入力指令

周波数設定電圧信号が 1V 以下 (Pr. 73 で10V 入力選択時は2V 以下) の場合は、下限周波数 (22Hz) を無視して停止します。

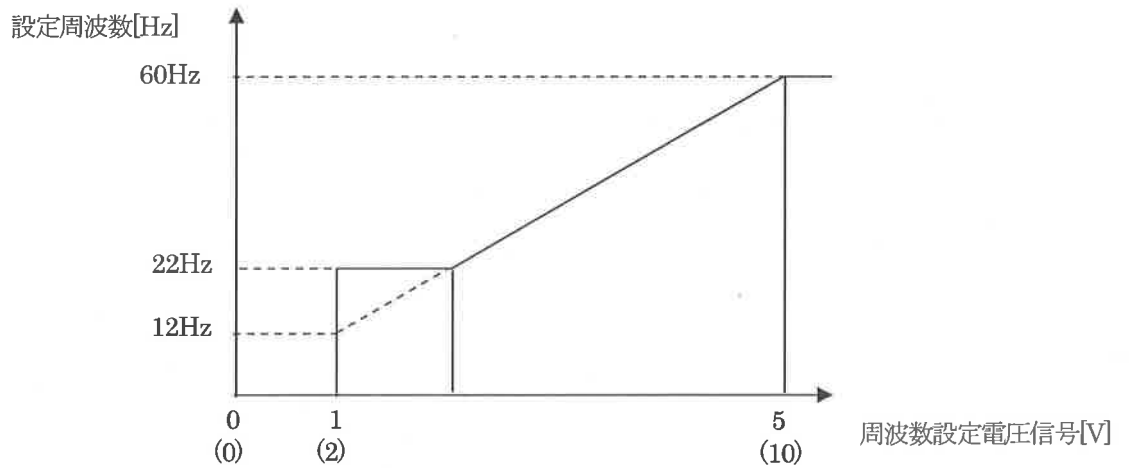
周波数設定電流信号が 4mA 以下の場合も同様に、下限周波数 (22Hz) を無視して停止します。

アナログ入力指令と設定周波数の勾配は校正パラメータで任意に変更可能です。

G2=0Hz 設定時の出力周波数と出力電圧 (Pr. 14=0 のV/Fパターン)

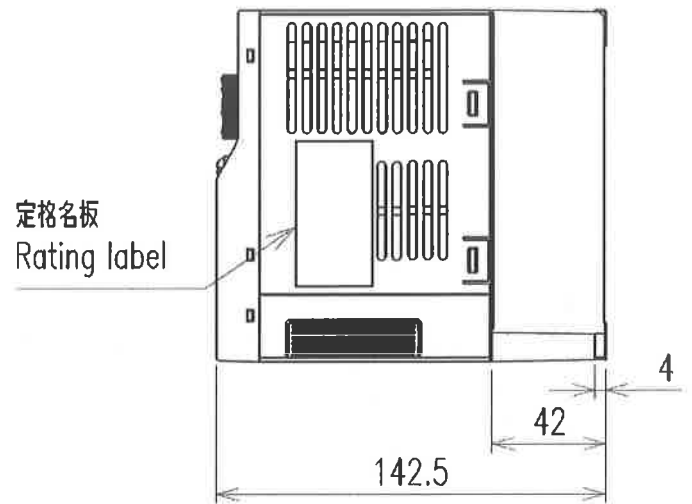
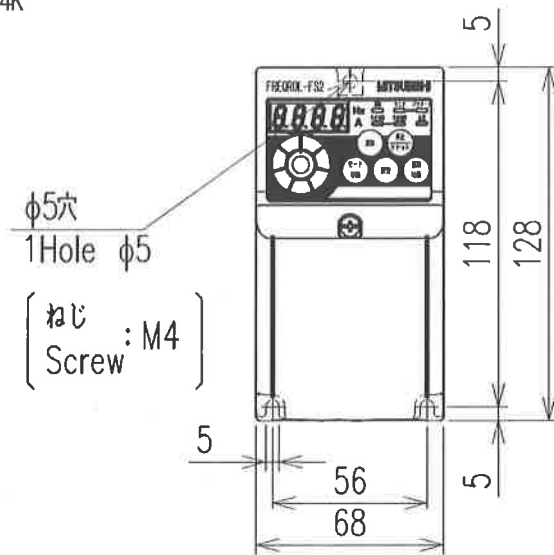


上図の校正をした場合における実際の出力周波数は、下限周波数 (22Hz) でリミットが入る為下図のようになります。

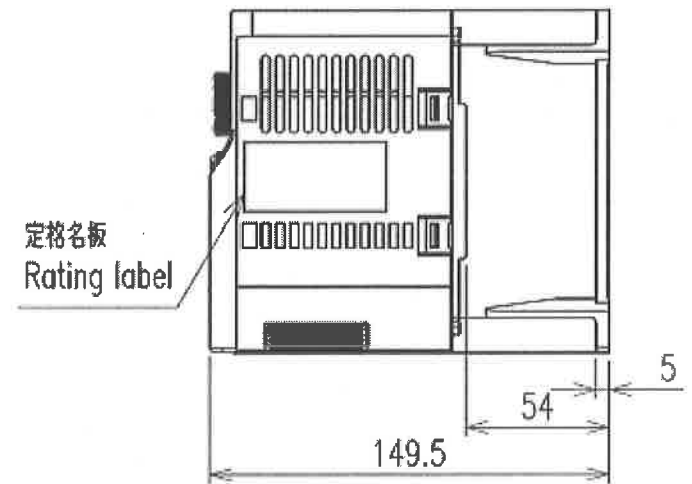
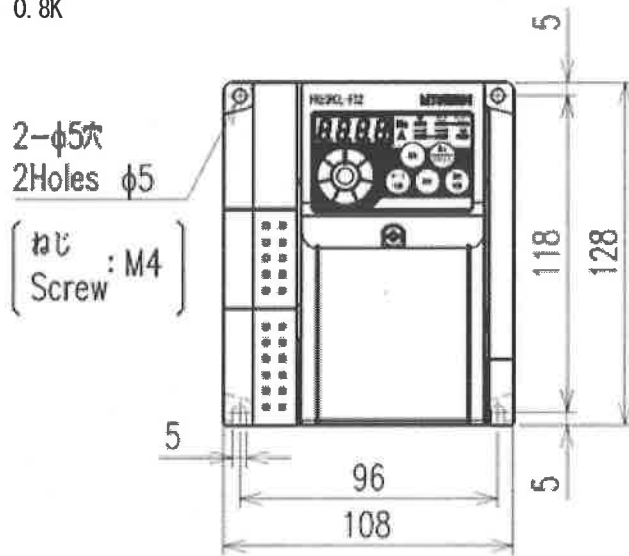


7. 外形図

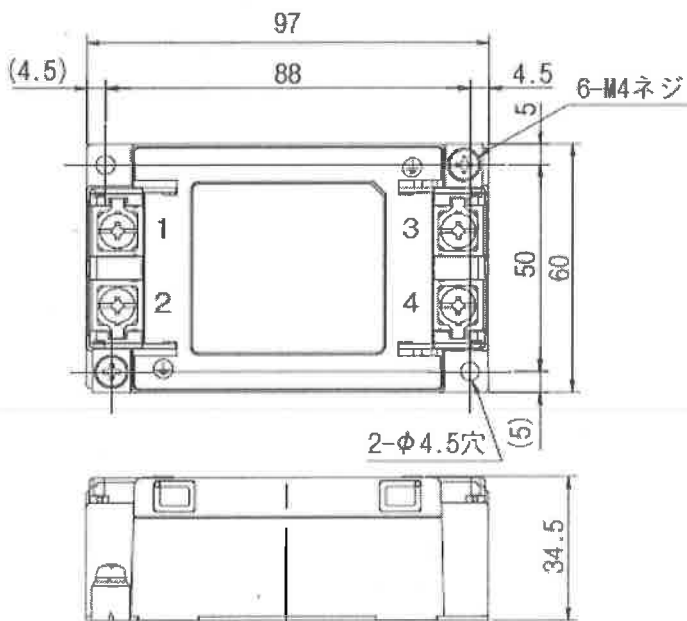
(1) 0.4K



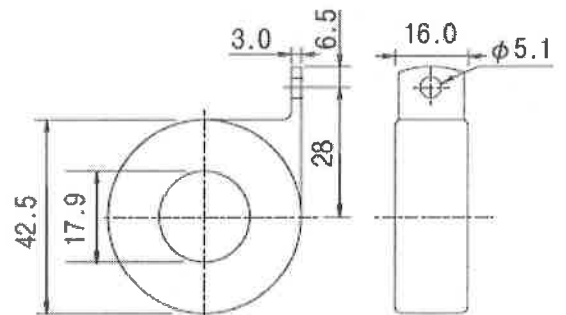
(2) 0.8K



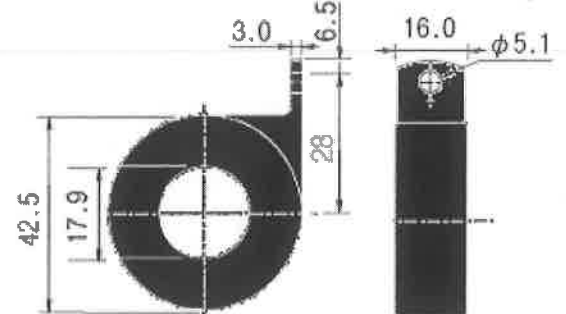
(3) 入力側ノイズフィルタ (0.4K用:MC1210, 0.8K用:MC1216)



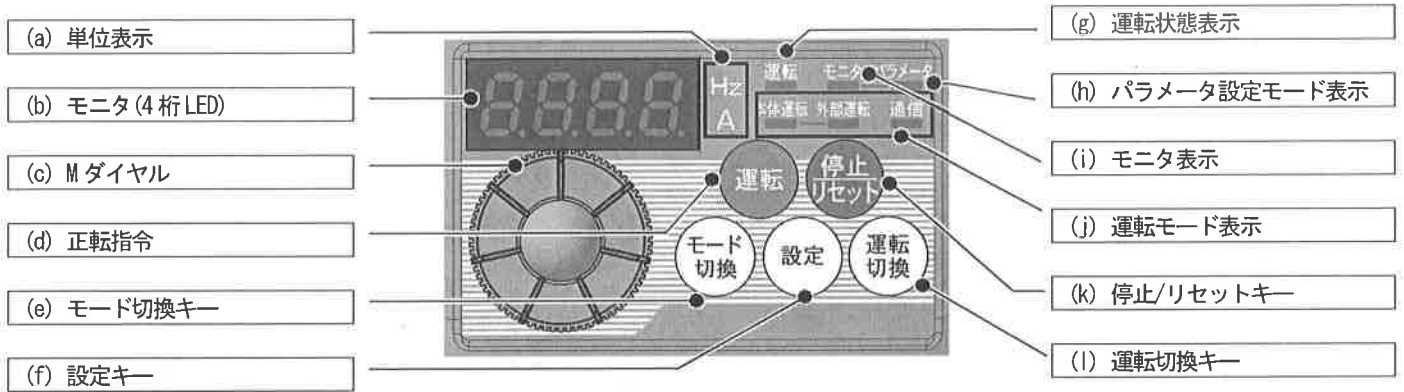
(4) 出力側ノイズフィルタ (0.4K/0.8K用:ESD-R-38B)



(5) 出力側ノイズフィルタ (0.4K/0.8K用:ESD-R-38D-B)



8. 操作パネル



No.	操作部	名称	内容
(a)		単位表示	Hz: 周波数を表示する時、点灯します。(設定周波数モニタ表示時は点滅します。) A: 電流を表示する時、点灯します。 (上記以外を表示する時は「Hz」、「A」とともに消灯します。)
(b)		モニタ (4桁LED)	周波数、パラメータ番号などを表示します。 (Pr.52を設定すると、出力電力、設定周波数などもモニタすることが可能です)
(c)		Mダイヤル	三菱インバータのダイヤルを表します。周波数設定、パラメータの設定値を変更します。 押すことで下記表示が可能です。 ・本体運転モード、外部/本体併用運転モード(Pr.79 = "3")の場合、Mダイヤル長押し(1s以上)で設定周波数を表示します。 ・校正時の現在設定値表示 ・アラーム履歴モード時の順番表示
(d)		正転指令	送風機を始動します。
(e)		モード切換キー	各設定モードを切り換えます。 と同時押しすることで運転モードを切り換えることもできます。 長押し (2s) で操作ロックが行えます。Pr.161 = "0" (初期値) ではキーロックモード無効です。
(f)		設定キー	各設定を確定します。 運転中に押すとモニタ内容が変わります。
(g)		運転状態表示	インバータ動作中に点灯/点滅します。* * 点灯: 運転中 速い点滅 (0.2sサイクル): または始動指令が入力されているが運転できない場合 ・周波数指令が0.5Hz以下の場合 ・MRS信号が入力されている場合
(h)		パラメータ設定 モード表示	パラメータ設定モード時に点灯します。
(i)		モニタ表示	モニタモード時に点灯します。
(j)		運転モード表示	本体運転: 本体運転モード時に点灯します。(初期設定時は、電源ONすると点灯します。) 外部運転: 外部運転モード時に点灯します。 通信: 機能しません。 本体運転、外部運転: 外部/本体併用運転モード1、2時に点灯します。 操作パネルに指令権がない場合、全て消灯します。
(k)		停止/リセット キー	運転指令を停止します。 保護機能 (重故障) 動作時は、アラームのリセットも行います。
(l)		運転切換キー	本体/外部運転モードを切り換えます。 外部運転モード (別に接続した周波数設定ボリュームと始動信号による運転) を使用する場合は、このキーを押して、運転モード表示の外部運転が点灯している状態にしてください。 (併用モードへは と同時押し (0.5s) するか、Pr.79 を変更してください。 本体運転: 本体運転モード 外部運転: 外部運転モード PU停止解除も行います。

改定欄

副番	内 容	作 成	検 認
*	新規作成	2012.6.19 大坪・濱田	2012.6.21 加納・永瀧